

Sicherheitshinweise AC/DC Stromwandler mit Messumformer-Funktionalität SIRAX BT7100 / BT7150	2
Safety instructions AC/DC current transformer with transmitter functionality SIRAX BT7100 / BT7150	3
Instructions de sécurité Transformateur de courant AC/DC avec fonctionnalité émetteur SIRAX BT7100 / BT7150	4
Indicazioni per la sicurezza Trasformatore di corrente AC/DC con funzionalità del trasmettitore SIRAX BT7100 / BT7150	5
Instrucciones de seguridad Transformador de corriente AC/DC con funcionalidad de transmisor SIRAX BT7100 / BT7150	6



 CAMILLE BAUER

Camille Bauer Metrawatt AG
Aargauerstrasse 7
CH-5610 Wohlen / Switzerland
Phone: +41 56 618 21 11
Fax: +41 56 618 21 21
info@cbmag.com
www.camillebauer.com

AC/DC Stromwandler mit Messumformer-Funktionalität SIRAX BT7100 / BT7150

Sicherheitshinweise



Der einwandfreie und gefahrlose Betrieb setzt voraus, dass diese Sicherheitshinweise gelesen und verstanden wurden.

Detailangaben entnehmen Sie bitte aus unserer Betriebsanleitung. Downloadbar von unserer Webpage www.camillebauer.com

Der Umgang mit diesem Gerät darf nur durch geschultes Personal erfolgen.

Überprüfen Sie vor der Inbetriebnahme, dass:

- die Anschlussleitungen nicht beschädigt und bei der Verdrahtung spannungsfrei sind
- Energierichtung und Phasenfolge stimmen

Das Gerät muss ausser Betrieb gesetzt werden, wenn ein gefahrloser Betrieb (z.B. sichtbare Beschädigungen) nicht mehr möglich ist. Dabei sind alle Anschlüsse abzuschalten. Das Gerät ist an unser Werk bzw. an eine durch uns autorisierte Servicestelle zu schicken.

Ein Öffnen des Gehäuses bzw. Eingriff in das Gerät ist verboten. Das Gerät hat keinen eigenen Netzschalter. Achten Sie darauf, dass beim Einbau ein gekennzeichnete Schalter in der Installation vorhanden ist und dieser vom Benutzer leicht erreicht werden kann.

Das Gerät ist wartungsfrei. Bei einem nicht autorisierten Eingriff in das Gerät erlischt der Garantieanspruch.

Anwendungsbereich

Der SIRAX BT7100 und BT7150 sind Stromwandler zur Überwachung von 1-phasigen AC- und DC-Systemen bis zu einem maximalen Strom von 300 A. Die Strommessung erfolgt galvanisch getrennt zur gemessenen Leitung. Die Geräte sind die ideale Lösung für Anwendungsfälle, bei denen der Strom überwacht werden muss. Sie eignen sich perfekt zur Überwachung von mittleren/grossen Photovoltaik-Anlagen, Batterieladesystemen und Industrieprozessen.

Montage und Installation



Sorgen Sie während der Montage, Installations- und Wartungsarbeiten für eine sichere Arbeitsumgebung. Unterbrechen Sie die Stromzufuhr des Primärleiters und sichern Sie diese gegen unbeabsichtigtes Wiedereinschalten.

- Die Montage erfolgt über Schraubnuten für vertikale und horizontale Schaltungsmontage oder über Befestigungselemente für vertikale und horizontale DIN-Hutschiennenmontage
- Die Einbaulage der Geräte ist beliebig.
- Schliessen Sie nun das Gerät gemäss Anschlusschema an.

Elektrische Anschlüsse

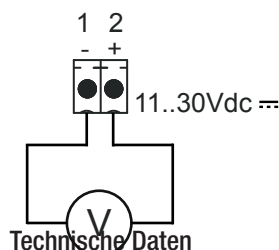


Achtung: Lebensgefahr! Sicherstellen, dass beim Anschluss alle Leitungen spannungsfrei sind!

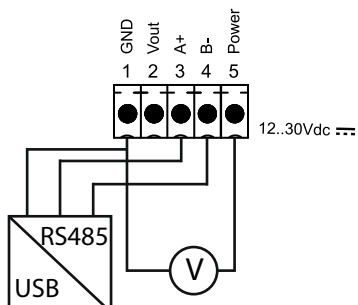


Es ist zu beachten, dass die auf dem Typenschild angegebenen Daten eingehalten werden!

Es sind die landesüblichen Vorschriften bei der Installation und Auswahl des Materials der elektrischen Leitungen zu befolgen!



Technische Daten
Anschlusschema BT7150



Anschlusschema BT7100

	SIRAX BT7100	SIRAX BT7150
Eingang		
Messtyp	TRMS (monopolar) oder DC	
Eingangsbereich	300 A AC/DC; 150 A AC/DC (über Dip-Switch); bipolar (±300 A DC; ±150 A DC); über RS485/Modbus RTU	300 A AC/DC; 150 A AC/DC (über Dip-Switch); bipolar (±300 A DC; ±150 A DC)
Hilfsenergie	12 ... 30 V DC	11 ... 30 V DC (Passiv loop powered)
Verbrauch	max. 20 mA	< 3.5 mA
Ausgang		
Ausgangsbereich	0 ... 10 V RS485 (Modbus RTU)	4 ... 20 mA
Reaktionszeit	1000 ms (Analogausgang) 30 ms (seriellen Ausgang)	1000 ms (Analogausgang)
Bandbreite bei -3dB	DC oder 20 ... 2000 Hz	
Genauigkeit		
Genauigkeit	0.5% F.S.	
Auflösung	12 Bit	
Temperaturkoeffizient	< 200 ppm/°C	
Crest Faktor	1.4	
Hysterese	0.20% F.S.	
Umgebungsbedingungen		
Umgebungstemperatur	-15 ... +65 °C	
Lagertemperatur	-40 ... +85 °C	
Relative Feuchte	10 ... 90 % (ohne Betauung)	
Einsatzhöhe	max. 2000 m	
Sicherheit		
Isolation	3 kV auf blankem Draht	
Überspannung	2000 A (Puls); 1000 A (kontinuierlich)	2000 A (Puls); 500 A (kontinuierlich)
Gehäuseschutzart IP	IP20	
Mechanische Eigenschaften		
Gehäusematerial	PTB	
Vergussmasse	Epoxy Resins	
Brennbarkeitsklasse	UL94 V-0, selbstverlöschend, nicht tropfend, halogenfrei	
Gewicht	370 g	
DIP Switch	8 Pol	2 Pol
LED	Permanent Gelb (Power ON) Blinkend Gelb (Kommunikation)	Permanent Gelb (Power ON)
Dimensionen	89.1 x 99.25 x 28.5 mm (ohne Klemmen)	
Anschlüsse		
Anschlüsse	Steckklemmen 3.5 mm, 5 Pole	Steckklemmen 3.5 mm, 2 Pole
Anschlussquerschnitt	1.5 mm ²	
Anzugsdrehmoment	max. 0.25 Nm	
Normen		
Eingehaltene Normen	EN61000-6-4; EN64000-6-2; EN61010-1	

DIP Switch Einstellungen BT7100

Beschreibung	1	2	3	4	5	6	7	8
Alle Einstellungen vom EEPROM	0	0	0	0				
ADD = 1	0	0	0	1				
ADD = 2	0	0	1	0				
ADD = 15	1	1	1	1				
Baudrate 2400					0	0		
Baudrate 9600					0	1		
Baudrate 38400					1	0		
Baudrate 57800					1	1		
Monopolar (TRMS)							0	
Bipolar (Mittelwert)							1	
300 A AC/DC								0
150 A AC/DC								1

DIP Switch Einstellungen BT7150

Beschreibung	Monopolar (TRMS)	Bipolar (Mittelwert)	300 A AC/DC	150 A AC/DC
1			0	1
2	0	1		

AC/DC current transformer with transmitter functionality SIRAX BT7100 / BT7150

Safety instructions



The unobjectionable and hazard-free operation presupposes that the safety instructions as well as Device Manual, electronically downloadable via www.camillebauer.com, have been read and understood.

Please refer to our operating instructions for details. Downloadable from our website www.camillebauer.com

The installation and commissioning should only be carried out by trained personnel.

Check the following points before commissioning:

- that the connection wires are not damaged, and that they are not live during wiring
- that the power flow direction and the phase rotation are correct

The instrument must be taken out of service if safe operation is no longer possible (e.g. visible damage). In this case, all the connections must be switched off. The instrument must be returned to the factory or to an authorized service dealer.

It is forbidden to open the housing and to make modifications to the instrument. The instrument is not equipped with an integrated circuit breaker. During installation check that a labeled switch is installed and that it can easily be reached by the operators.

The device is maintenance free. Unauthorized repair or alteration of the unit invalidates the warranty.

Application area

The SIRAX BT7100 and BT7150 are current transformers for monitoring 1-phase AC and DC systems up to a maximum current of 300 A. The current measurement is galvanically separated from the measured line. The devices are the ideal solution for applications where power needs to be monitored. They are perfect for monitoring medium / large photovoltaic systems, battery charging systems and industrial processes.

Mounting and installation



Ensure a safe working environment during assembly, installation and maintenance work. Disconnect the power supply of the primary conductor and secure it against unintentional reconnection.

- Mounting is via screw grooves for vertical and horizontal panel mounting or via fastening elements for vertical and horizontal DIN rail mounting.
- The installation of the devices is arbitrary.
- Mount the current transformer horizontally or vertically on the DIN rail with the supplied mounting hooks or via the screw grooves on the dash panel.
- Now connect the device according to the wiring diagram.

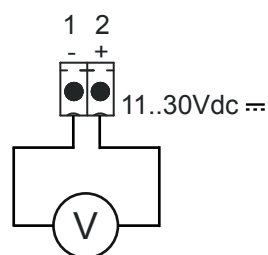
Electrical connections



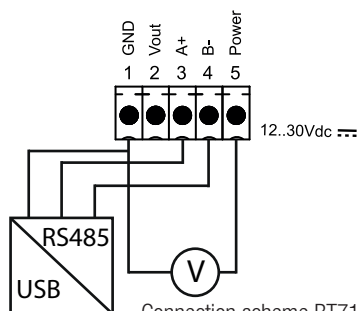
Attention: Danger to life! Ensure that all leads are free of potential when connecting them!



Please observe that the data on the type plate must be adhered to ! The national provisions have to be observed in the installation and material selection of electric lines!



Connection scheme BT7150



Connection scheme BT7100

Technical data

	SIRAX BT7100	SIRAX BT7150
Input		
Type of measure	TRMS (monopolar) or DC	
Input range	300 A AC/DC; 150 A AC/DC (over Dip switch); bipolar (± 300 A DC; ± 150 A DC); over RS485/Modbus RTU	300 A AC/DC; 150 A AC/DC (over Dip switch); bipolar (± 300 A DC; ± 150 A DC)
Power supply	12 ... 30 V DC	11 ... 30 V DC (Passive loop powered)
Absorption	max 20 mA	< 3.5 mA
Output		
Output range	0 ... 10 V RS485 (Modbus RTU)	4 ... 20 mA
Response time	1000 ms (analog output) 30 ms (serial output)	1000 ms (analog output)
Band width at -3dB	DC or 20 ... 2000 Hz	
Accuracy		
Accuracy	0.5% F.S.	
Resolution	12 bit	
Temperature coefficient	< 200 ppm/ $^{\circ}$ C	
Crest factor	1.4	
Hysteresis	0.20% F.S.	
Environmental conditions		
Working temperature	-15 ... +65 $^{\circ}$ C	
Storage temperature	-40 ... +85 $^{\circ}$ C	
Humidity	10 ... 90 % (not condensing)	
Altitude	max 2000 m	
Safety		
Isolation	3 kV on bare wire	
Overload	2000 A (pulse); 1000 A (continuous)	2000 A (pulse); 500 A (continuous)
Protection class	IP20	
Mechanical properties		
Housing material	PTB	
Filling	Epoxy Resins	
Flammability	UL94 V-0, self-extinguishing, non-dripping, halogen-free	
Weight	370 g	
DIP switch	8 pole	2 pole
LED	Permanent yellow (Power ON) Blinking yellow (communication)	Permanent yellow (Power ON)
Dimensions	89.1 x 99.25 x 28.5 mm (without terminals)	
Connections		
Connections	Plug-in terminals 3.5 mm, 5 Pol	Plug-in terminals 3.5 mm, 2 Pol
Cross-sectional area	1.5 mm ²	
Torque	max 0.25 Nm	
Standards		
Adhered standards	EN61000-6-4; EN64000-6-2; EN61010-1	

DIP switch settings BT7100

Description	1	2	3	4	5	6	7	8
All settings from EEPROM	0	0	0	0				
ADD = 1	0	0	0	1				
ADD = 2	0	0	1	0				
ADD = 15	1	1	1	1				
Baudrate 2400					0	0		
Baudrate 9600					0	1		
Baudrate 38400					1	0		
Baudrate 57800					1	1		
Monopolar (TRMS)							0	
Bipolar (mean value)							1	
300 A AC/DC								0
150 A AC/DC								1

DIP switch settings BT7150

Description	Monopolar (TRMS)	Bipolar (Mittelwert)	300 A AC/DC	150 A AC/DC
1			0	1
2	0	1		

Transformateur de courant AC/DC avec fonctionnalité émetteur SIRAX BT7100 / BT7150

Instructions de sécurité



Un fonctionnement parfait et sans danger présuppose que les instructions de sécurité ainsi que le manuel de l'appareil (à télécharger via www.camillebauer.com) ont été lus et assimilés.

L'installation et la mise en service doivent impérativement être réalisées par du personnel dûment formé.

Avant la mise en service, vérifiez les points suivants:

- les câbles de raccordement ne doivent pas être endommagés et doivent être sans tension au moment du câblage
- l'amenée de l'énergie et l'ordre des phases doivent être corrects
- il convient de noter que l'appareil ne possède pas de fusible intégré

L'appareil doit être mis hors service si un fonctionnement sans danger n'est plus possible (suite à un dommage visible, par ex.). Il faut alors débrancher tous les raccordements. L'appareil doit être retourné en usine ou à un centre de service technique agréé par notre société.

L'ouverture du boîtier ou toute autre intervention dans l'appareil sont interdites. L'appareil lui-même ne possède pas d'interrupteur principal. Il faut veiller à ce qu'un interrupteur caractérisé en tant que tel dans l'installation soit disponible lors du montage et qu'il soit facilement accessible à l'utilisateur.

L'appareil est sans entretien. Toute intervention dans l'appareil entraîne l'annulation de la garantie!

Application de l'appareil

Les SIRAX BT7100 et BT7150 sont des transformateurs de courant pour la surveillance de systèmes CA et CC monophasés jusqu'à un courant maximum de 300 A. La mesure du courant est séparée galvaniquement de la ligne mesurée. Les appareils constituent la solution idéale pour les applications nécessitant une surveillance de l'alimentation. Ils sont parfaits pour surveiller les systèmes photovoltaïques de moyenne / grande taille, les systèmes de chargement de batteries et les processus industriels.

Montage et démontage



Assurer un environnement de travail sûr pendant l'installation, l'installation et la maintenance. Débranchez l'alimentation électrique du conducteur primaire et protégez-le contre un redémarrage involontaire.

- Le montage se fait par des rainures de vis pour montage vertical et horizontal sur panneau ou par des éléments de fixation pour montage sur rail DIN vertical et horizontal.
- La position d'utilisation est quelconque.
- Maintenant, connectez l'appareil conformément au schéma de câblage.

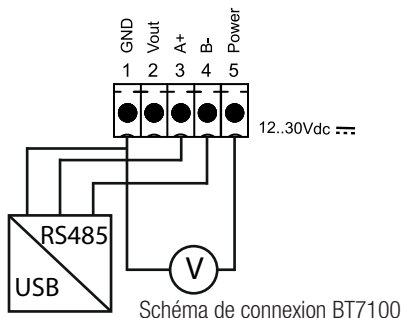
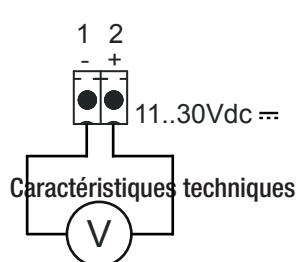
Connexions électriques



Attention: Danger de mort ! S'assurer que les conducteurs sont libres de potentiel avant de les connecter!



Il faut veiller à respecter les valeurs indiquées sur la plaque signalétique. Il faut observer les prescriptions spécifiques au pays lors de l'installation et du choix du matériel des lignes électriques.



	SIRAX BT7100	SIRAX BT7150
Entrées		
Type de système	TRMS (monophasé) ou DC	
Plage d'entrée	300 A AC/DC; 150 A AC/DC (via dip-switch); bipolaire (±300 A DC; ±150 A DC); via RS485/Modbus RTU	300 A AC/DC; 150 A AC/DC (via dip-switch); bipolaire (±300 A DC; ±150 A DC)
Alimentation auxiliaire	12 ... 30 V DC	11 ... 30 V DC (Passiv loop powered)
Consommation	max 20 mA	< 3.5 mA
Sorties		
Plage de sortie	0 ... 10 V RS485 (Modbus RTU)	4 ... 20 mA
Temps de réponse	1000 ms (sortie analogique) 30 ms (sortie série)	1000 ms (sortie analogique)
largeur de bande en -3dB	DC ou 20 ... 2000 Hz	
Précision		
Précision	0.5% F.S.	
Résolution	12 bits	
Coefficient de température	< 200 ppm/°C	
Facteur de crête	1.4	
Hystérèse	0.20% F.S.	
Conditions environnementales		
Température de service	-15 ... +65 °C	
Température de stockage	-40 ... +85 °C	
Humidité relative	10 ... 90 % (sans condensation)	
Altitude de service	max 2000 m	
Sécurité		
Isolation	3 kV sur un fil nu	
Surtension	2000 A (pouls); 1000 A (continu)	2000 A (pouls); 500 A (continu)
Degré de protection	IP20	
Propriétés mécaniques		
Matériau du boîtier	PTB	
Masse de coulage	Résine époxy	
Inflammabilité	UL94 V-0, auto-extinguible, non-gouttes, sans halogène	
Poids	370 g	
DIP-switch	8 pol	2 pol
LED	Jaune permanent (Power ON) Jaune clignotant (Communication)	Jaune permanent (Power ON)
Dimensions	89.1 x 99.25 x 28.5 mm (sans borne)	
Bornes		
Bornes	Borne enfichable 3.5 mm, 5 pol	Borne enfichable 3.5 mm, 2 pol
Connexion de borne	1.5 mm ²	
Torque	max 0.25 Nm	
Normes		
Normes admises	EN61000-6-4; EN64000-6-2; EN61010-1	

Paramètres DIP-switch BT7100

Description	1	2	3	4	5	6	7	8
Tous les paramètres de l'EEPROM	0	0	0	0				
ADD = 1	0	0	0	1				
ADD = 2	0	0	1	0				
ADD = 15	1	1	1	1				
Débit en bauds 2400					0	0		
Débit en bauds 9600					0	1		
Débit en bauds 38400					1	0		
Débit en bauds 57800					1	1		
Monopolaire (TRMS)							0	
Bipolaire (moyenne)							1	
300 A AC/DC								0
150 A AC/DC								1

Paramètres DIP-switch BT7150

Description	Monopolaire (TRMS)	Bipolaire (moyenne)	300 A AC/DC	150 A AC/DC
1			0	1
2	0	1		

Trasformatore di corrente con funzionalità trasmettitore SIRAX BT7100 / BT7150

Indicazioni per la sicurezza



La lettura e la comprensione delle presenti istruzioni di sicurezza e del manuale di istruzioni, scaricabile in formato elettronico dal sito www.camillebauer.com, costituiscono il presupposto per il funzionamento corretto e sicuro dell'apparecchio.

Questi apparecchi devono essere installati unicamente da personale qualificato. Prima della messa in servizio assicurarsi che

- i cavi di collegamento siano in condizioni perfette e fuori tensione durante il cablaggio
- la direzione dell'energia e la sequenza delle fasi siano corrette
- prestare attenzione, poichè lo strumento non ha alcun fusibile installato

L'apparecchio deve essere messo fuori servizio quando il funzionamento sicuro non è più garantito (p. es. in caso di danni visibili). Staccare in questo caso tutti i collegamenti e spedire l'apparecchio al nostro stabilimento oppure a un centro di assistenza da noi autorizzato.

È vietato aprire la custodia o intervenire in altro modo sull'apparecchio. L'apparecchio è sprovvisto di interruttore di alimentazione. In fase di installazione, assicurarsi che l'impianto sia dotato di un interruttore contrassegnato, facilmente raggiungibile dall'operatore.

L'apparecchio non ha bisogno di manutenzione. In caso di apertura della custodia dello strumento la garanzia decade automaticamente!

Applicazione

SIRAX BT7100 e BT7150 sono trasformatori di corrente per il monitoraggio di sistemi CA e CC monofase fino a una corrente massima di 300 A. La misurazione della corrente è separata galvanicamente dalla linea misurata. I dispositivi sono la soluzione ideale per le applicazioni in cui è necessario monitorare l'alimentazione. Sono perfetti per il monitoraggio di sistemi fotovoltaici di media / grande dimensione, sistemi di ricarica della batteria e processi industriali.

Montaggio e smontaggio



Garantire un ambiente di lavoro sicuro durante l'installazione, l'installazione e la manutenzione. Disconnettere l'alimentazione del conduttore primario e fissarlo contro il riavvio involontario.

- Il montaggio avviene tramite scanalature a vite per il montaggio a pannello verticale e orizzontale o tramite elementi di fissaggio per il montaggio su guida DIN verticale e orizzontale.
- La posizione di montaggio dei dispositivi è arbitraria.
- Ora collegare il dispositivo secondo lo schema elettrico.

Connessioni elettriche

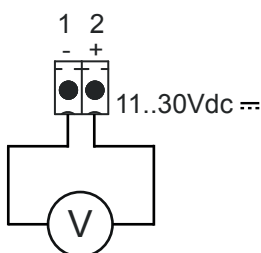


Attenzione: Pericolo di morte! Assicurarsi che l'apparecchio non sia in tensione quando si effettuano i collegamenti elettrici!

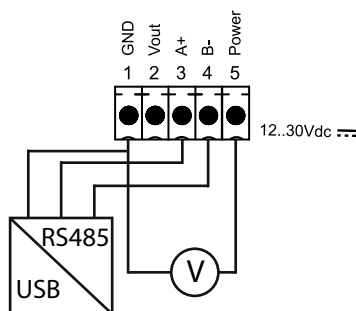


Ed inoltre si deve rispettare che siano rispettati i dati riportati sulla targhetta identificativa!

Inoltre devono essere rispettate tutte le prescrizioni nazionali per l'installazione e la posa di cavi ed apparecchiature elettriche!



Schema di collegamento BT7150



Schema di collegamento BT7100

Dati tecnici

	SIRAX BT7100	SIRAX BT7150
Input		
Tipo di misura	TRMS (monopolare) o DC	
Input	300 A AC/DC; 150 A AC/DC (via dip-switch); bipolare (±300 A DC; ±150 A AC); via RS485/Modbus RTU	300 A AC/DC; 150 A AC/DC (via dip-switch); bipolare (±300 A DC; ±150 A DC)
Alimentazione	12 ... 30 V DC	11 ... 30 V DC (Loop passivo di corrente)
Assorbimento	massimo 20 mA	< 3.5 mA
Uscita		
Uscita	0 ... 10 V RS485 (Modbus RTU)	4 ... 20 mA
Velocità di risposta	1000 ms (su uscita analogica) 30 ms (su porta seriale)	1000 ms (su uscita analogica)
Banda passante a -3dB	DC oppure 20 ... 2000 Hz	
Accuratezza		
Classe di precisione	0.5% F.S.	
Risoluzione	12 bit	
Coefficiente temperatura	< 200 ppm/°C	
Fattore di cresta	1.4	
Isteresi sulla misura	0.20% F.S.	
Condizioni ambientali		
Temperatura di lavoro	-15 ... +65 °C	
Temperatura di stoccaggio	-40 ... +85 °C	
Umidità	10 ... 90 % (non condensante)	
Altitudine	fino a 2000 m	
Sicurezza		
Isolamento	3 kV su cavo nudo	
Velocità di risposta	2000 A (impulso); 1000 A (continuo)	2000 A (impulso); 500 A (continuo)
Grado di protezione	IP20	
Proprietà meccaniche		
Alloggio materiale	PBT	
Riempimento	Resina epossidica	
Infiammabilità	UL94 V-0, autoestingente, non gocciolante, privo di alogeni	
Peso	370 g	
DIP switch	8 poli	2 poli
LED	Giallo permanente (Power ON) Giallo lampeggiante (comunicazione)	Giallo permanente (Power ON)
Dimensioni	89.1 x 99.25 x 28.5 mm (escluso morsetto)	
Connessioni		
Connessioni	Morsetti ad innesto 3.5 mm, 5 poli	Morsetti ad innesto 3.5 mm, 2 poli
Sezione di collegamento	1.5 mm ²	
Momento torcente	max 0.25 Nm	
Norma		
rispettato gli standard	EN61000-6-4; EN64000-6-2; EN61010-1	

Impostazioni dei DIP switch BT7100

Description	1	2	3	4	5	6	7	8
Tutte le config da EEPROM	0	0	0	0				
ADD = 1	0	0	0	1				
ADD = 2	0	0	1	0				
ADD = 15	1	1	1	1				
Baudrate 2400					0	0		
Baudrate 9600					0	1		
Baudrate 38400					1	0		
Baudrate 57800					1	1		
Monopolare (TRMS)							0	
Bipolare (Valore medio)							1	
300 A AC/DC								0
150 A AC/DC								1

Impostazioni dei DIP switch BT7150

Description	Monopolare (TRMS)	Bipolare (Valore medio)	300 A AC/DC	150 A AC/DC
1			0	1
2	0	1		

Transformador de corriente AC/DC con funcionalidad de transmisor SIRAX BT7100 / BT7150

Instrucciones de seguridad



Para asegurar el funcionamiento fiable y seguro del dispositivo, es imprescindible familiarizarse adecuadamente con esta hoja de seguridad, así como con el manual de instrucciones, que se puede descargar en nuestro sitio web www.camillebauer.com.

Este dispositivo únicamente podrá ser manejado por personal familiarizado con el manual de instrucciones. Instrucciones de montaje y puesta en funcionamiento:

- Compruebe todos los cables de conexión por daños. Establezca todas las conexiones antes de conectar la alimentación de red
- Compruebe el sentido del flujo de corriente así como la secuencia de fase
- Compruebe que ese equipo no tiene fusibles internos

El dispositivo se pondrá fuera de servicio cuando no se puede asegurar el funcionamiento seguro y fiable, por ejemplo, si presenta daños visibles. En tal caso, desconecte todos los cables y entregue el dispositivo a un servicio de reparación autorizado.

Quedarán estrictamente prohibido abrir la carcasa o efectuar reparaciones en el dispositivo. El dispositivo no ofrece ningún interruptor principal. Procure montar un interruptor en el lado de la instalación que sea fácilmente accesible por parte del personal usuario.

El dispositivo no requiere ningún tipo de mantenimiento. No se podrá presentar ningún tipo de reclamación ante el fabricante por los daños que se desprendan del uso indebido del dispositivo.

Aplicación

Los SIRAX BT7100 y BT7150 son transformadores de corriente para monitorear sistemas monofásicos de CA y CC hasta una corriente máxima de 300 A. La medición de corriente está separada galvánicamente de la línea medida. Los dispositivos son la solución ideal para aplicaciones donde la potencia necesita ser monitoreada. Son perfectos para monitorear sistemas fotovoltaicos medianos / grandes, sistemas de carga de baterías y procesos industriales.

Montaje y desmontaje



Asegure un ambiente de trabajo seguro durante la instalación, instalación y mantenimiento. Desconecte la fuente de alimentación del conductor primario y asegúrelo contra un reinicio involuntario.

- El montaje se realiza a través de ranuras para tornillos para el montaje vertical y horizontal del panel o mediante elementos de fijación para el montaje en riel DIN vertical y horizontal.
- La posición de montaje de los dispositivos es arbitraria.
- Ahora conecta el dispositivo de acuerdo con el diagrama de cableado.

Conexión eléctrica

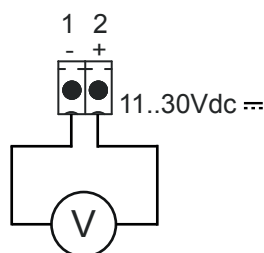


¡Peligro de muerte! Asegúrese de que los conductores estén libres de potencial al establecer la conexión!

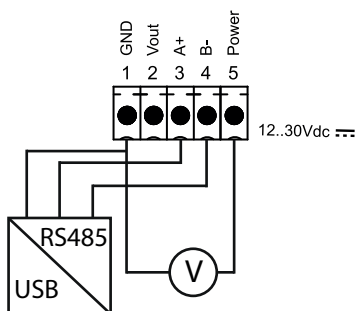


Respete los datos indicados en la placa de características.

Aplicarán todas las normas y reglamentaciones eléctricas aplicables en el lugar de uso.



Esquema de conexión BT7150



Esquema de conexión BT7100

Datos técnicos

	SIRAX BT7100	SIRAX BT7150
Entrada		
Tipo de medición	TRMS (monopolar) o DC	
Entrada	300 A AC/DC; 150 A AC/DC (via dip-switch); bipolar (±300 A DC; ±150 A DC); via RS485/Modbus RTU	300 A AC/DC; 150 A AC/DC (via dip-switch); bipolar (±300 A DC; ±150 A DC)
Energía auxiliar	12 ... 30 V DC	11 ... 30 V DC (Loop passivo di corrente)
Consumo de potencia	màx. 20 mA	< 3.5 mA
Salida		
Salida	0 ... 10 V RS485 (Modbus RTU)	4 ... 20 mA
Tiempo de respuesta	1000 ms (su uscita analogica) 30 ms (su porta seriale)	1000 ms (su uscita analogica)
Ancho de banda a -3dB	DC oppure 20 ... 2000 Hz	
Precisión		
Clase de precisión	0.5% F.S.	
Resolución	12 bit	
Coefficiente de temperatura	< 200 ppm/°C	
Factor de crest	1.4	
Histéresis	0.20% F.S.	
Condiciones ambientales		
Temperatura ambiente	-15 ... +65 °C	
Temperatura de almacenamiento	-40 ... +85 °C	
Humedad relativa	10 ... 90 % (sin condensación)	
Altitud	màx. 2000 m	
Seguridad		
Aislamiento	3 kV en alambre desnudo	
Sobrecarga	2000 A (pulso); 1000 A (continuo)	2000 A (pulso); 500 A (continuo)
Protección de vivienda IP	IP20	
Proprietà meccaniche		
material de la carcasa	PBT	
compuesto de encapsulación	Resina epoxy	
Inflamabilidad	UL94 V-0, autoextinguible, antigoteo, libre de halógenos	
Peso	370 g	
DIP switch	8 pol	2 pol
LED	Amarillo permanente (Power ON) Parpadeo amarillo (comunicación)	Amarillo permanente (Power ON)
Dimensiones	89.1 x 99.25 x 28.5 mm (sin abrazaderas)	
Conexiones		
Conexiones	plug-in terminales 3.5 mm, 5 pol	plug-in terminales 3.5 mm, 2 pol
Sección transversal	1.5 mm ²	
Esfuerzo de torsión	màx 0.25 Nm	
Normas		
cumplió con los estándares	EN61000-6-4; EN64000-6-2; EN61010-1	






Configuración del DIP switch BT7100

Descripción	1	2	3	4	5	6	7	8
Todas las configuraciones de EEPROM	0	0	0	0				
ADD = 1	0	0	0	1				
ADD = 2	0	0	1	0				
ADD = 15	1	1	1	1				
Velocidad en baudios 2400					0	0		
Velocidad en baudios 9600					0	1		
Velocidad en baudios 38400					1	0		
Velocidad en baudios 57800					1	1		
Monopolar (TRMS)							0	
Bipolar (medio)							1	
300 A AC/DC								0
150 A AC/DC								1





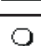
Configuración del DIP switch BT7150

Descripción	Monopolar (TRMS)	Bipolar (medio)	300 A AC/DC	150 A AC/DC
1			0	1
2	0	1		






Zeichenerklärung

	Geräte dürfen nur fachgerecht entsorgt werden
	CE-Konformitätszeichen.
	Achtung! Allgemeine Gefahrenstelle. Betriebsanleitung beachten.
	Achtung: Lebensgefahr!
	Bitte beachten






Explication de signe

	Les appareils ne doivent être éliminés que de façon appropriée
	Sigle de conformité CE
	Attention! Point dangereux général. Tenir compte du mode d'emploi.
	Attention: Danger de mort!
	S'il vous plaît noter






Explicación de signo

	Si procede, elimine el equipo siguiendo las normas y reglamentaciones aplicables del país de que se trate
	Marca de conformidad CE
	¡Atención! Lugar de peligro. Consulte el manual de instrucciones.
	¡Peligro de muerte!
	Atención

Sign explanation

	Device may only be disposed of in a professional manner
	CE conformity mark
	Caution! General hazard point. Read the operating instructions.
	Attention: Danger to life!
	Please note

Firma la spiegazione

	Smaltire gli apparecchi in conformità alle normative vigenti
	Marcatura CE di conformità
	Attenzione! Pericolo generale. Osservare le istruzioni per l'uso.
	Attenzione: Pericolo di morte!
	Si prega di notare

Typen- und Namenschilder / Type- and nameplates / Plaques signalétiques / Targhette / Placas de identificación

SIRAX BT7100

Article-No.: 179954

20161118105725

HW: 04 FW: 001 M. ID: 25

SIRAX BT7150

Article-No.: 179962

20161118105725

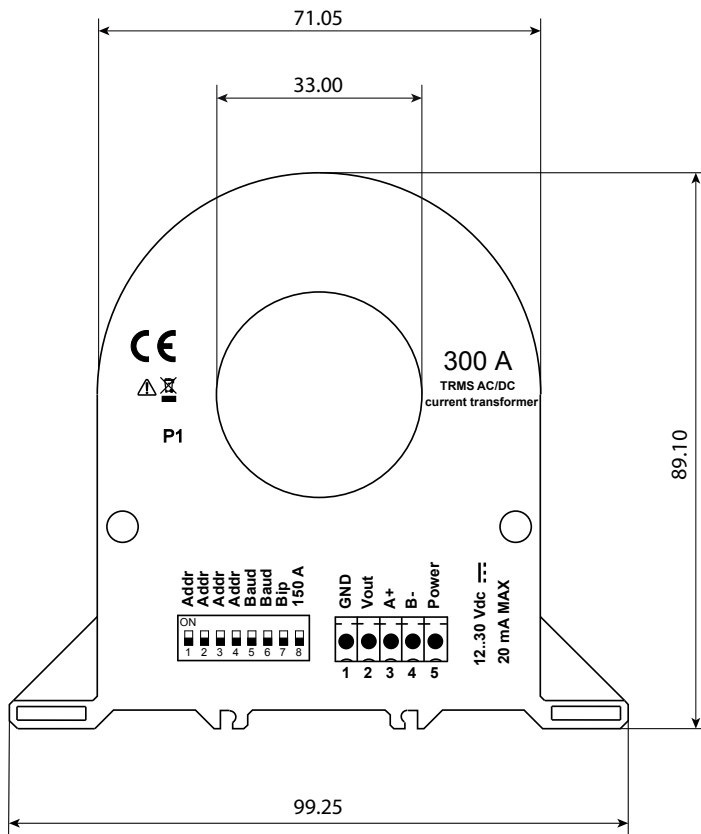
HW: 04 FW: 001 M. ID: 25

Camille Bauer Metrawatt AG

Aargauerstrasse 7

5610 Wohlen / Switzerland

Dimensionen / Dimensions / Dimensioni / Dimensiones
SIRAX BT7100



Dimensionen / Dimensions / Dimensioni / Dimensiones
SIRAX BT7150

