

Betriebsanleitung	
Programmierkabel PRKAB5600	2
Operating Instruction	
Programming cable PRKAB5600	3
Mode d'emploi	
Câble de programmation PRKAB5600	4
Istruzioni per l'uso	
Cavo di programmazione PRKAB5600	5
Instrucciones de uso	
Cable de programación PRKAB5600	6
Gebruiksaanwijzing	
Programmering kabel PRKAB5600	7
Návod k obsluze	
Programovací kabel PRKAB5600	8



 CAMILLE BAUER

Camille Bauer Metrawatt AG
Aargauerstrasse 7
CH-5610 Wohlen / Switzerland
Phone: +41 56 618 21 11
Fax: +41 56 618 21 21
info@cbmag.com
www.camillebauer.com

Programmierkabel PRKAB5600



Der einwandfreie und gefahrlose Betrieb setzt voraus, dass diese Betriebsanleitung sowie das Geräte-Handbuch des zu programmierenden Messumformers SIRAX BT5600, elektronisch via www.camillebauer.com downloadbar, gelesen und verstanden wurden.

Sicherheitshinweis

Der Umgang mit diesem Programmierkabel darf nur durch geschultes Personal erfolgen. Überprüfen Sie vor der Inbetriebnahme, dass:

- die Verbindungskabel nicht beschädigt sind
- die Verbindungskabel korrekt am Messumformer und PC angeschlossen sind

Das Gerät muss ausser Betrieb gesetzt werden, wenn ein gefahrloser Betrieb (z.B. sichtbare Beschädigungen) nicht mehr möglich ist. Das Gerät ist an unser Werk bzw. an eine durch uns autorisierte Servicestelle zu schicken.

Ein Öffnen des Gehäuses bzw. Eingriff in das Gerät ist verboten. Bei einem nicht autorisierten Eingriff in das Gerät erlischt der Garantieanspruch.

Das Gerät ist wartungsfrei.

Bestimmungsgemässer Gebrauch

Das in diesem Dokument beschriebene Produkt darf nur für den von uns beschriebenen Anwendungsbereich eingesetzt werden. Für den einwandfreien und sicheren Betrieb des Gerätes wird sachgemässer Transport und Lagerung sowie fachgerechte Lagerung, Montage, Installation, Bedienung und Wartung vorausgesetzt.

Haftungsausschluss

Der Inhalt dieses Dokuments wurde auf Korrektheit geprüft. Es kann trotzdem Fehler oder Abweichungen enthalten, so dass wir für die Vollständigkeit und Korrektheit keine Gewähr übernehmen. Dies gilt insbesondere auch für verschiedene Sprachversionen dieses Dokuments. Dieses Dokument wird laufend überprüft und ergänzt. Erforderliche Korrekturen werden in nachfolgende Versionen übernommen und sind via unsere Webpage www.camillebauer.com verfügbar.

Rückmeldung

Falls Sie Fehler in diesem Dokument feststellen oder erforderliche Informationen nicht vorhanden sind, melden Sie dies bitte via E-Mail an: customer-support@camillebauer.com

Bestimmung des Dokumentes

Dieses Dokument beschreibt das Programmierkabel PRKAB5600. Es richtet sich an:

- Installateure und Inbetriebsetzer
- Service- und Wartungspersonal
- Planer

Lieferumfang

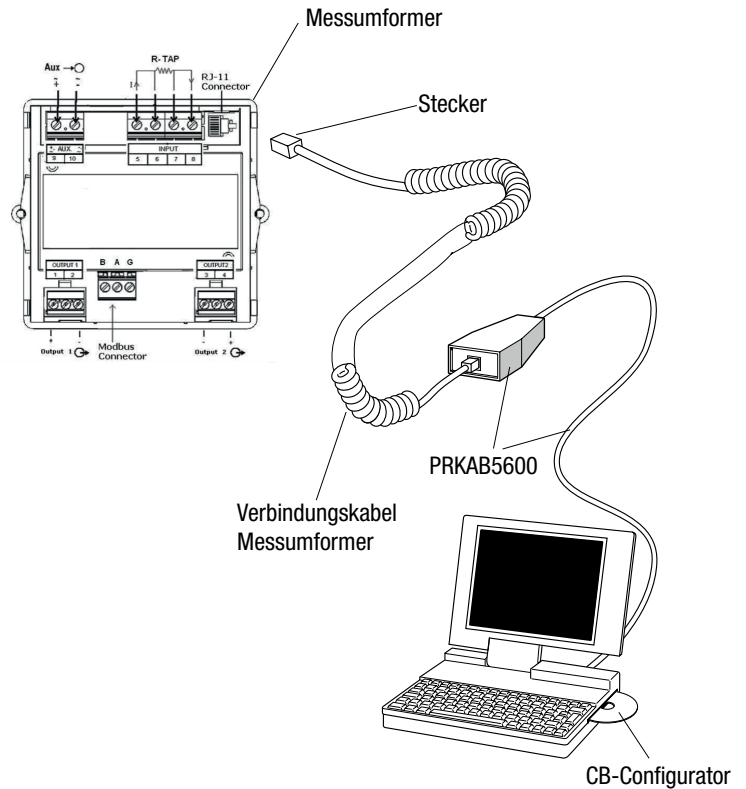
- Programmierkabel PRKAB5600
- Verbindungskabel vom PRKAB5600 zum PC
- Verbindungskabel vom PRKAB5600 zum Messumformer
- Betriebsanleitung (mehrsprachig)

Anwendungsbereich

Das Programmierkabel PRKAB5600 ist in Kombination mit einem PC und der Konfigurationssoftware für die Programmierung der SIRAX BT5600 verwendbar. Es sorgt zudem für die galvanische Trennung zwischen PC-Anschluss und dem Programmieranschluss am Messumformer.

Anschluss

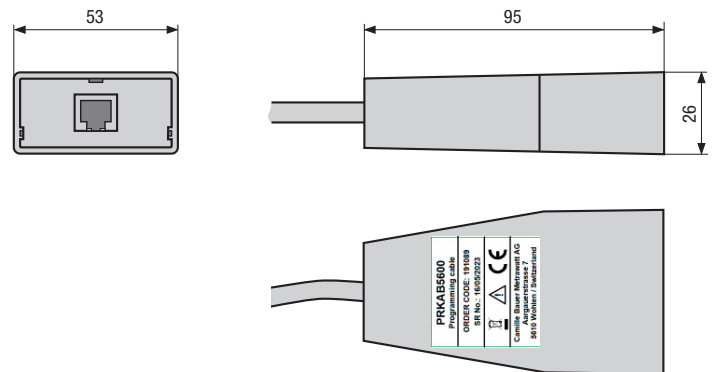
- Die Einbaulage ist beliebig.
- Die Stromversorgung zum Messumformer muss vor der Programmierung angeschlossen werden.
- Die Zusammenschaltung von PC zu PRKAB5600 zu Messumformer zeigt nachfolgendes Bild.



Programmierung

Die Programmierung des Sirax BT5600 für Panel Montage erfolgt mit einem PC, der Konfigurationssoftware und dem Programmierkabel PRKAB5600.

Masszeichnung



Allgemeine Warnhinweise

	Geräte dürfen nur fachgerecht entsorgt werden
	CE-Konformitätszeichen.
	Achtung! Allgemeine Gefahrenstelle. Betriebsanleitung beachten.

Programming cable PRKAB5600



The unobjectionable and hazard-free operation presupposes that the Operating instructions as well as Device Manual of the programmed transmitter SIRAX BT5600, electronically downloadable via www.camillebauer.com, have been read and understood.

Safety instructions

The installation and commissioning should only be carried out by trained personnel. Check the following points before commissioning:

- that the connection cables are not damaged
- the connecting cables are correctly connected to the transmitter and the PC

The instrument must be taken out of service if safe operation is no longer possible (e.g. visible damage). The instrument must be returned to the factory or to an authorized service dealer.

It is forbidden to open the housing and to make modifications to the instrument. Unauthorized repair or alteration of the unit invalidates the warranty.

The device is maintenance free.

Intended use

The product described in this document may be used only for the application specified. For the perfect and safe operation of the device proper transport and storage as well as professional assembly, installation, handling and maintenance are required.

Disclaimer of liability

The content of this document has been reviewed to ensure correctness. Nevertheless it may contain errors or inconsistencies and we cannot guarantee completeness and correctness. This is especially true for different language versions of this document. This document is regularly reviewed and updated. Necessary corrections will be included in subsequent version and are available via our webpage <http://www.camillebauer.com>.

Feedback

If you detect errors in this document or if there is necessary information missing, please inform us via e-mail to: customer-support@camillebauer.com

Intended use

This document describes the programming cable PRKAB5000. It is intended to be used by:

- Installation personnel and commissioning engineers
- Service and maintenance personnel
- Planners

Scope of supply

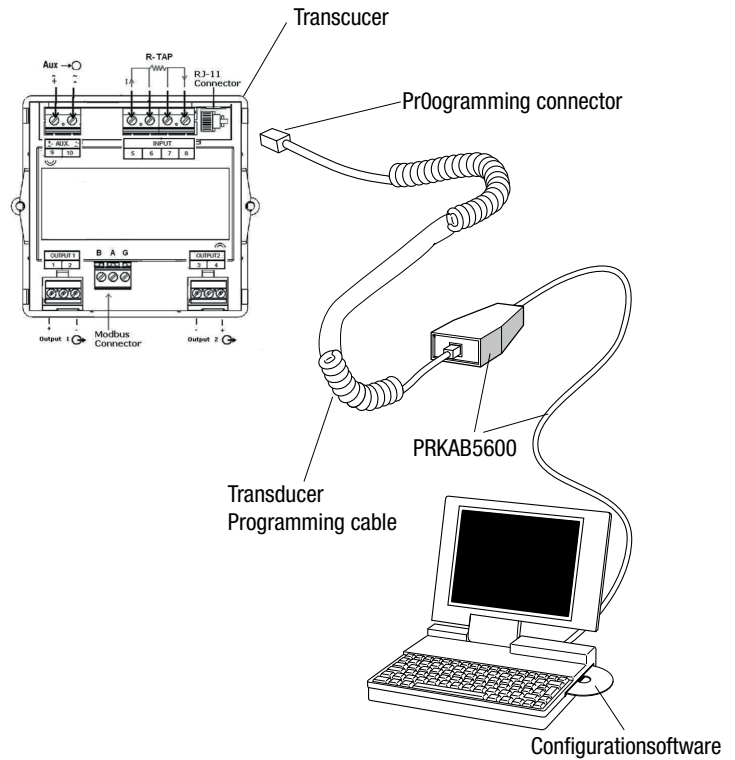
- Programming cable PRKAB5600
- Connecting cable from PRKAB5600 to PC
- Connecting cable from PRKAB5600 to transmitter
- Operating instruction (multilingual)

Application area

The programming cable PRKAB5600 is usable in combination with a PC and the configuration software for programming the SIRAX BT5600. It also ensures the galvanic isolation between the PC port and the programming connector on the transducer.

Mounting and disassembly

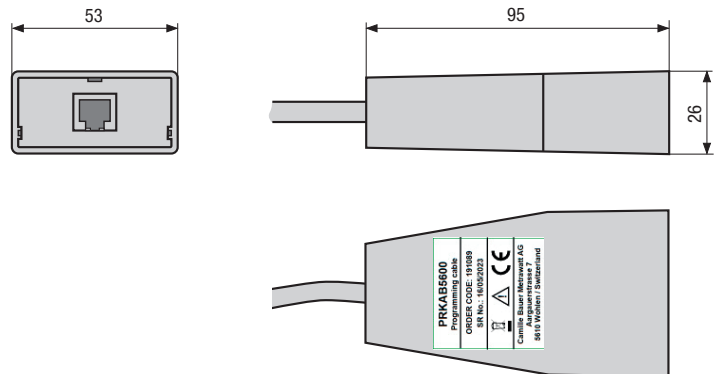
- Any mounting position is possible
- The power supply to the transmitter have to be connected before programming.
- The connections between PC to PRKAB5600 to Transmitter displays the following figure.



Programming

The programming of the Sirax BT5600 for panel mounting is done with a PC, the configuration software and programming cable PRKAB5600.

Dimensional drawing



General safety notes

	Device may only be disposed of in a professional manner
	CE conformity mark
	Caution! General hazard point. Read the operating instructions.

Câble de programmation PRKAB5600



Un fonctionnement parfait et sans danger présuppose que le présent mode d'emploi ainsi que le manuel de l'appareil du convertisseur de mesure à programmer SIRAX BT5600, à télécharger via www.camillebauer.com, ont été lus et assimilés.

Instructions de sécurité

Ce câble de programmation ne doit être manipulé que par du personnel dûment formé. Avant la mise en service, vérifiez les points suivants :

- les câbles de raccordement ne doivent pas être endommagés
- les câbles de raccordement doivent être correctement raccordés au convertisseur de mesure et à l'ordinateur

L'appareil doit être remis hors service si un fonctionnement sans danger n'est plus possible (suite à un dommage visible, par ex.). L'appareil doit être retourné en usine ou à un centre de service technique agréé par notre société.

L'ouverture du boîtier ou toute autre intervention dans l'appareil sont interdites. Toute intervention dans l'appareil entraîne l'annulation de la garantie !

L'appareil est sans entretien.

Utilisation conforme à l'utilisation prévue

Le produit décrit dans ce document doit être uniquement utilisé dans le domaine que nous avons décrit. Le fonctionnement parfait et en toute sécurité de l'appareil suppose un transport et un stockage appropriés de même qu'un entreposage, un montage, une installation, une commande et une maintenance effectués dans les règles de l'art.

Limitation de responsabilité

L'exactitude du contenu du présent document a été vérifiée. Cependant, ne pouvant exclure toute erreur ou divergence, nous ne pouvons nous porter garants de son exhaustivité et de son exactitude. Ceci s'applique notamment aux versions multilingues de ce document. Ce document est revu régulièrement et mis à jour. Nous apporterons les corrections qui s'avèreraient nécessaires dans les prochaines éditions ; celles-ci seront disponibles sur notre site www.camillebauer.com.

Informations en retour

Si vous constatez des erreurs dans ce document ou que des informations nécessaires manquent, veuillez nous contacter par courrier électronique à l'adresse suivante : customer-support@camillebauer.com

Objectif du document

Le présent document décrit le câble de programmation PRKAB5600. Il s'adresse :

- aux installateurs et aux spécialistes de la mise en service
- au personnel de service et de maintenance
- aux concepteurs

Etendue de la livraison

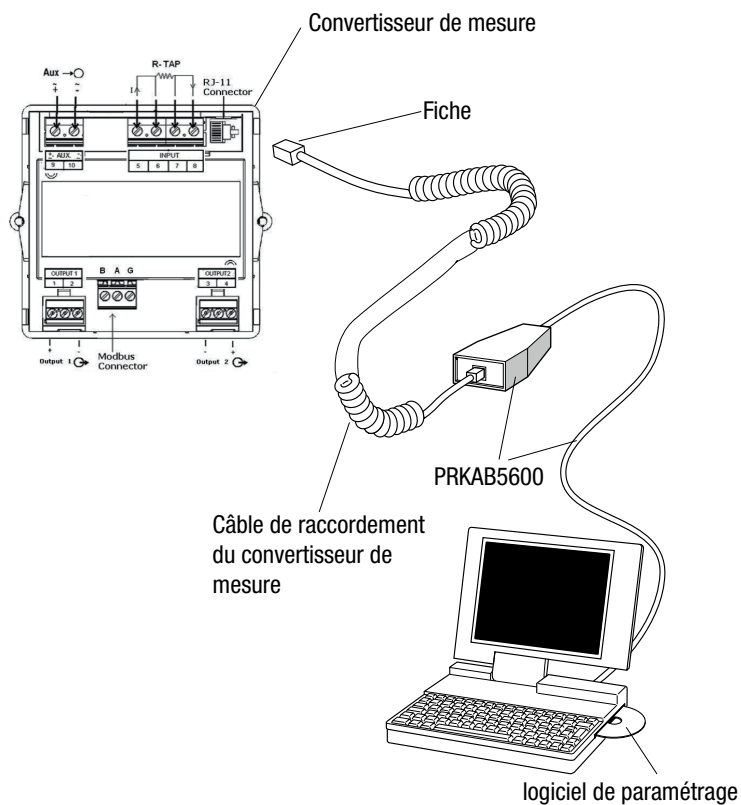
- Câble de programmation PRKAB5600
- Câbles reliant le PC à PRKAB5600
- Câbles reliant l'émetteur à PRKAB5600
- Mode d'emploi (multilingue)

Domaine d'application

Le câble de programmation PRKAB5600 s'utilise en association avec un ordinateur et le logiciel de configuration pour programmer les convertisseurs de mesure SIRAX Basic BT5600. Il assure en outre l'isolation galvanique entre la connexion au PC et le port de programmation sur le convertisseur de mesure.

Raccordement

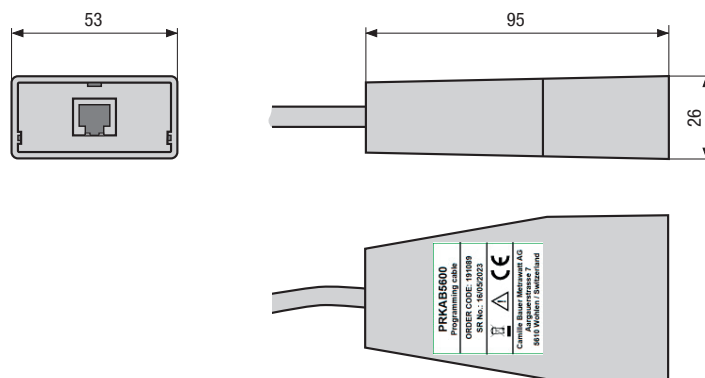
- la position de montage est indifférente.
- l'alimentation électrique du convertisseur de mesure doit être raccordée avant la programmation.
- la mise en circuit PC ou PRKAB5600 ou convertisseur de mesure se présente comme suit.



Programmation

La programmation de la série de l'émetteur SIRAX BT5600 est faite avec un PC, le logiciel de configuration et le câble de programmation PRKAB5600.

Croquis d'encombrements



Avertissements généraux

	Les appareils ne doivent être éliminés que de façon appropriée.
	Sigle de conformité CE
	Attention! Point dangereux général. Tenir compte du mode d'emploi.

Cavo di programmazione PRKAB5600



La lettura e la comprensione delle presenti istruzioni e del manuale di istruzioni del trasduttore da programmare SIRAX BT5600, scaricabile in formato elettronico dal sito www.camillebauer.com, costituiscono il presupposto per il funzionamento corretto e sicuro dell'apparecchio.

Indicazioni per la sicurezza

L'uso di questo cavo di programmazione deve essere affidato solo a personale qualificato. Prima della messa in servizio assicurarsi che

- i cavi di collegamento non siano danneggiati;
- i cavi di collegamento siano collegati correttamente al trasduttore e al PC.

L'apparecchio deve essere messo fuori servizio quando il funzionamento sicuro non è più garantito (p.es. in caso di danni visibili). Spedire l'apparecchio al nostro stabilimento oppure a un centro di assistenza da noi autorizzato.

È vietato aprire la custodia o intervenire in altro modo sull'apparecchio. In caso di apertura della custodia dello strumento la garanzia decade automaticamente!

L'apparecchio non ha bisogno di manutenzione.

Uso conforme

Il prodotto descritto nel presente documento deve essere impiegato solo nel campo di applicazione da noi specificato. Per il buon funzionamento e la sicurezza del dispositivo è necessario un corretto trasporto e immagazzinaggio e che montaggio, installazione, uso e manutenzione vengano eseguiti a regola d'arte.

Esclusione di responsabilità

Il presente documento è stato controllato in merito alla correttezza del suo contenuto. Ciò nonostante, il documento può contenere errori o imperfezioni, cosicché non si assume nessuna responsabilità per la sua completezza e correttezza. Questo vale in particolare anche per le diverse versioni linguistiche del presente documento. Il presente documento è soggetto a continue verifiche e integrazioni. Le correzioni che si rendono necessarie vengono integrate nelle versioni successive e sono disponibili sul nostro sito www.camillebauer.com.

Feedback

Se dovete riscontrare degli errori nel presente documento o la mancanza di informazioni necessarie, siete pregati di segnalarlo per e-mail a: customer-support@camillebauer.com

Scopo del documento

Il presente documento descrive il cavo di programmazione PRKAB5600. Il documento si rivolge

- agli addetti all'installazione e alla messa in servizio;
- al personale di assistenza e manutenzione;
- ai progettisti.

Dotazione

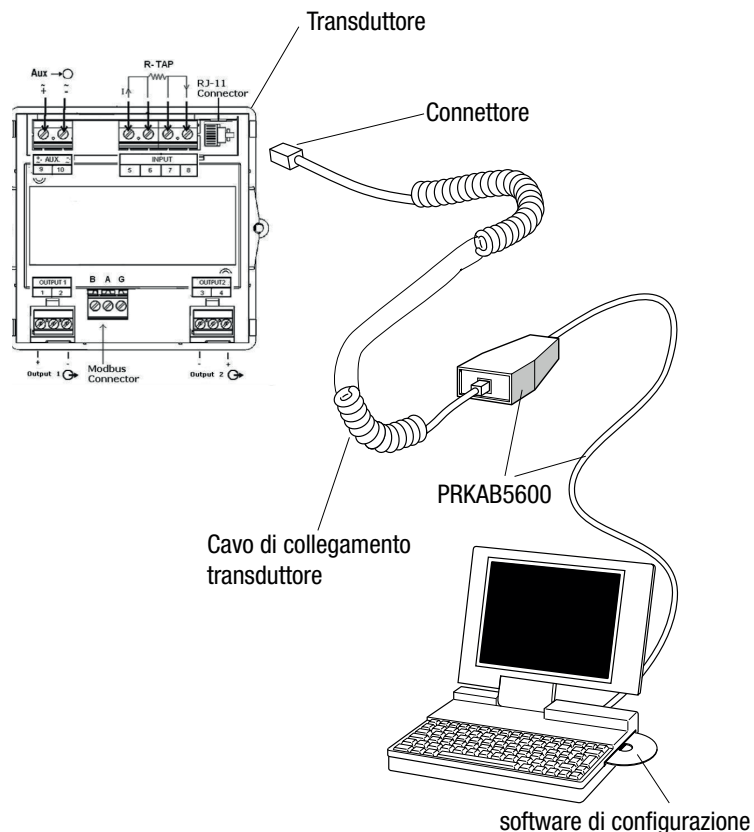
- Cavo di programmazione PRKAB5600
- Cavo di collegamento tra PRKAB5600 e PC
- Cavo di collegamento tra PRKAB5600 e trasduttore
- Istruzioni per l'uso (multilingue)

Campo di applicazione

Il cavo di programmazione PRKAB5600 viene usato, in combinazione con un PC e il software di configurazione, per la programmazione dei trasduttori SIRAX BT5600. Il cavo garantisce inoltre la separazione galvanica tra la porta del PC e il connettore di programmazione sul trasduttore.

Collegamento

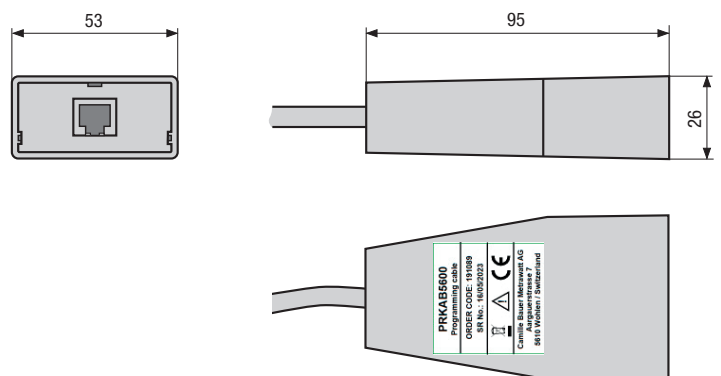
- La posizione di montaggio è a scelta.
- L'alimentazione elettrica del trasduttore deve essere collegata prima di procedere alla programmazione.
- L'interconnessione PC i PRKAB5600 i trasduttore è illustrata nella figura seguente.



Programmazione

La programmazione dei trasduttori Sirax serie BT5600 avviene attraverso un PC, il software di configurazione e il cavo di programmazione PRKAB5600.

Disegno quotato



Avvertenze generali

	Smaltire gli apparecchi in conformità alle normative vigenti
	Marcatura CE di conformità
	Attenzione! Pericolo generale. Osservare le istruzioni per l'uso.

Cable de programación PRKAB5600



Con el fin de asegurar el correcto y seguro funcionamiento del producto, es imprescindible familiarizarse adecuadamente con el presente manual de instrucciones y con el manual de usuario del convertidor de medida a programar SIRAX BT5600. Dichos documentos se pueden descargar en nuestro sitio web www.camillebauer.com.

Instrucciones de seguridad

Únicamente podrán utilizar el cable de programación las personas adecuadamente cualificadas. Antes de cada uso, compruebe

- que ningún cable de conexión presente daños visibles, así como
- que todos los cables de conexión estén conectados correctamente en el convertidor de medida y en el equipo de PC.

El dispositivo se pondrá fuera de servicio cuando no se puede asegurar el funcionamiento seguro y fiable, por ejemplo, si presenta daños visibles. Entregue el dispositivo a un servicio de reparación autorizado.

Quedará estrictamente prohibido abrir la carcasa o efectuar reparaciones en el dispositivo. No se podrá presentar ningún tipo de reclamación ante el fabricante por los daños que se desprendan del uso indebido del dispositivo.

El dispositivo no requiere ningún tipo de mantenimiento.

Uso proyectado

Respete todas las reglamentaciones y especificaciones del fabricante sobre el uso proyectado del producto. Para asegurar el correcto y seguro funcionamiento, procure transportar y almacenar el producto siempre en las condiciones adecuadas y realice todas las tareas de montaje, puesta en funcionamiento, mantenimiento y manejo siguiendo las normas y reglamentaciones técnicas aplicables.

Exoneración de responsabilidad

El contenido del presente documento ha sido revisado muy cuidadosamente. Sin embargo, no se pueden nunca excluir por completo eventuales faltas o errores de imprenta, por lo que no se concede ningún tipo de garantía en lo que respecta a la perfecta integridad, particularmente hablando de las traducciones del documento. El presente documento es sujeto a un proceso continuo de revisión. Cualquier tipo de corrección o información adicional que sea oportuno formará parte de la siguiente edición, que se pondrá a la disposición de los usuarios en nuestro sitio web www.camillebauer.com.

Avisos del usuario

En caso de detectar alguna falta o error de imprenta, o bien si no encuentra la información requerida, rogamos que nos avise por correo electrónico, dirigiéndose a la siguiente dirección: customer-support@camillebauer.com

Objetivo del documento

El presente documento describe el cable de programación PRKAB5600 y va dirigido a

- personal de instalación y puesta en funcionamiento,
- personal de servicio técnico y mantenimiento, así como
- personal de proyecto.

Alcance del suministro

- Cable de programación PRKAB5600
- Cable de conexión entre el PRKAB5600 y el equipo de PC
- Cable de conexión entre el PRKAB5600 y el convertidor de medida
- Manual de instrucciones (multilingüe)

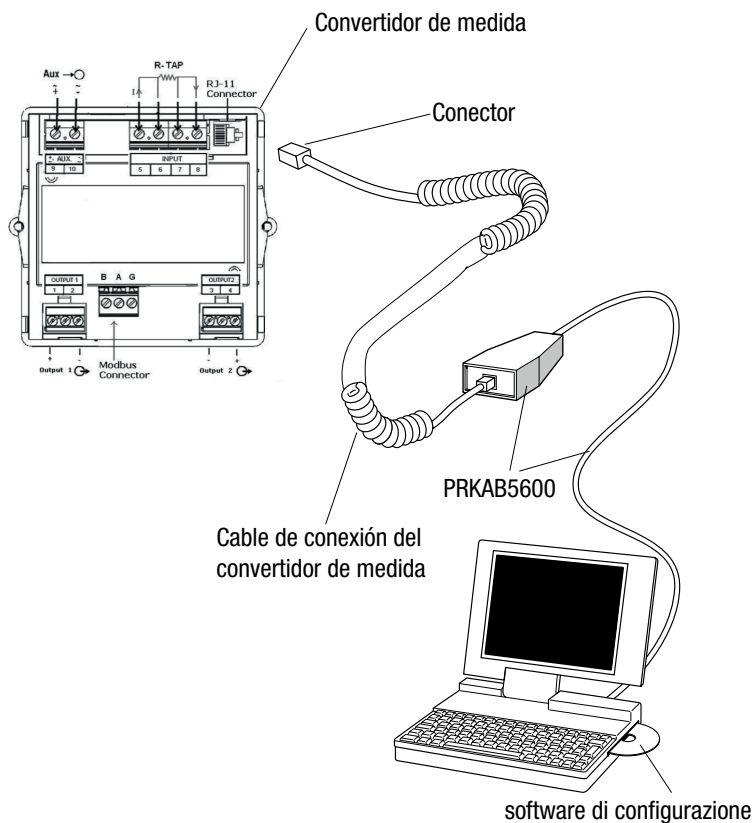
Campo de aplicación

El cable de programación PRKAB5600, en combinación con un equipo de PC y el software di configurazione sirve para programar los convertidores de medida SIRAX Basic BT5600, asegurando a la vez la separación galvánica entre el equipo de PC y el terminal de programación del convertidor de medida.

Conexión

No hay ningún tipo de restricción en lo que respecta a la posición de montaje.

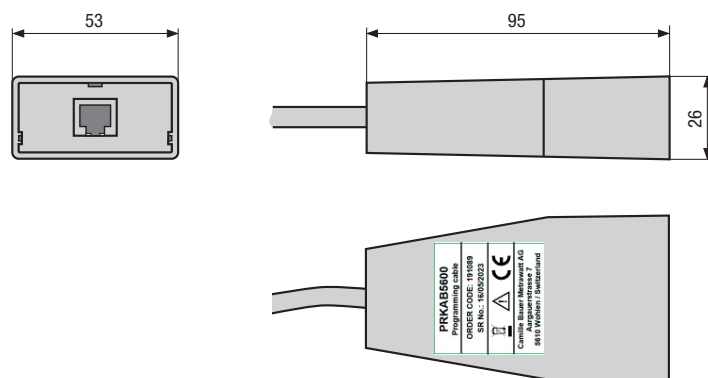
- Tenga en cuenta que es necesario tener encendido el convertidor para la programación.
- La siguiente ilustración muestra el esquema de conexión equipo de PC y PRKAB5600 y convertidor de medida.



Programación

Para programar los convertidores de medida Sirax BT5600, se requiere un equipo de PC, el software di configurazione y un cable de programación PRKAB5600.

Dimensiones



Símbolos

	Si procede, elimine el equipo siguiendo las normas y reglamentaciones aplicables del país de que se trate
	Marca de conformidad CE
	¡Atención! Lugar de peligro. Consulte el manual de instrucciones.

Programmering kabel PRKAB5600



Een succesvolle en veilige werking is alleen mogelijk als deze gebruiksaanwijzing en het handboek van de programmeerbare meetwaarde omvormer SIRAX BT5600 gelezen en begrepen wordt. Ze zijn elektronisch via www.camillebauer.com te down-loaden.

Veiligheidsbepalingen

Het gebruik van deze programmeerkabel mag alleen door getraind personeel geschieden. Controleer voor het gebruik of:

- De aansluitkabels niet beschadigd zijn.
- De aansluitkabels goed op de meetwaarde omvormer en PC zijn aangesloten

Alseengebruikzondergevaar(b.v.doorzichtbarebeschadigingen)vanhet apparaatnietmeermogelijkis,danmoetdeomvormerwordenuitgeschakeld. Hetapparaatdientdanaanonzefabriekresp.aaneendooronsgeautoriseerde servicewerkplaats te worden teruggezonden.

Hetisverbodendebehuizingteopenenresp.hetapparaattemanipuleren.Bij wijzigingen in of aan het apparaat vervalt de garantie!

Het apparaat is onderhoudsvrij.

Beoogd gebruik

Het in dit document beschreven product mag alleen worden gebruikt voor de door ons beschreven toepassing. Om een goede en veilige werking van de meetwaarde omvormer te garanderen, is een goed transport en opslag, alsmede de montage, installatie, bediening en onderhoud noodzakelijk.

Disclaimer

De inhoud van dit document is op juistheid gecontroleerd. Desondanks kan het zijn, dat het fouten en afwijkingen bevat, zodat we geen enkele verantwoordelijkheid voor de volledigheid en juistheid nemen. Dit geldt vooral voor verschillende taalversies van dit document. Dit document wordt regelmatig herzien en geactualiseerd. Noodzakelijke aanpassingen komen in volgende versies en zijn verkrijgbaar via onze website www.camillebauer.com.

Terugkoppeling

Indien u fouten in dit document vindt of benodigde informatie niet beschikbaar is, meldt u dit dan via e-mail aan: customer-support@camillebauer.com

Doel van dit document

Dit document beschrijft de programmeerkabel PRKAB5600. Het is bedoeld voor:

- Installateurs en inbedrijfstellers
- Service- en onderhoudspersoneel
- Engineers

Levering

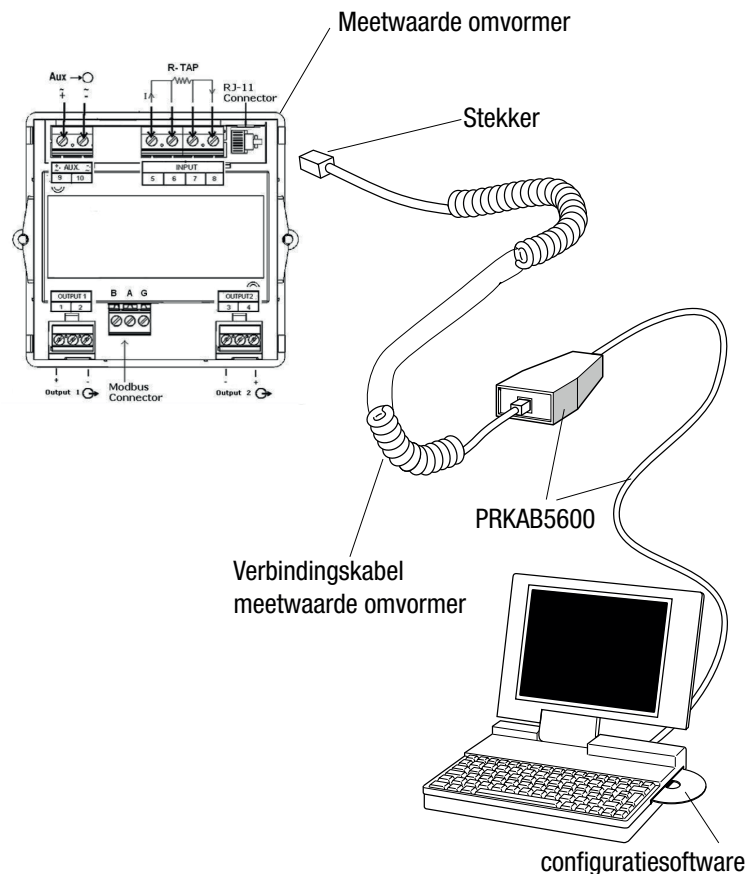
- Programmeerkabel PRKAB5600
- Verbindingskabel van PRKAB5600 naar PC
- Verbindingskabel van PRKAB5600 naar de meetwaarde omvormer
- Gebruiksaanwijzing (meertalig)

Toepassingsgebied

De programmeerkabel PRKAB5600 wordt gebruikt in combinatie met een PC en configuratiesoftware voor het programmeren van de SIRAX basis meetwaarde omvormers BT5600. Het zorgt tevens voor galvanische scheiding tussen de pc-poort en de programmeerconnector van de meetwaarde omvormer.

Verbinding

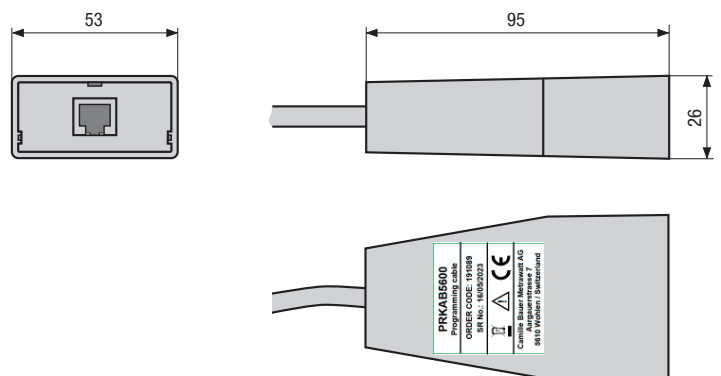
- De inbouwpositie is willekeurig.
- Voordat u gaat programmeren moet de meetwaarde omvormer van een voedingspanning worden voorzien.
- Koppeling van PC en PRKAB5600 en meetwaarde omvormer toont het volgende figuur.



Programmering

Voor de programmering van de SIRAX BT5600 heeft u een pc, de configuratiesoftware en de programmeerkabel PRKAB5600 nodig.

Afmetingen



Algemene waarschuwing

	Apparaten mogen alleen vakkundig worden weggegooid
	CE-conformiteits symbool

Programovací kabel PRKAB5600



Bezchybný a bezpečný provoz předpokládá, že jste přečetli a pochopili tyto bezpečnostní pokyny a příručku programovacího měřicího převodníku SIRAX BT5600, kterou lze elektronicky získat na adrese www.camillebauer.com.

Bezpečnostní pokyny

S tímto programovacím kabelem smí pracovat pouze proškolený personál. Před uvedením do provozu přezkontrolujte, zda:

- spojovací kabely nejsou poškozené
- spojovací kabely jsou správně připojené na měřicí převodník a PC

Pokud již není možno zajistit další bezpečný provoz, musí být zařízení uvedeno mimo provoz (například při viditelném poškození). Zařízení je nutno zaslat do našeho závodu, případně do námi autorizovaného servisu.

Otevření skříně, respektive zásah do zařízení je zakázáno. Při neautorizovaném zásahu do zařízení zanikají garanční nároky.

Jednotka je bezúdržbová.

Používání pro určený účel

Výrobek, popsáný v tomto dokumentu, smí být používán pouze pro účely, námi popsané. Bezchybný a bezpečný provoz zařízení předpokládá správný transport a skladování a odborné a přiměřené skladování, montáž, instalaci, obsluhu a údržbu.

Vyloučení ručení

Obsah tohoto dokumentu byl přezkontrolován na správnost. Přesto může obsahovat chyby, nebo odchylky, takže nepřebíráme žádnou záruku za úplnost a správnost. To zejména platí také pro různé jazykové verze tohoto dokumentu. Tento dokument je trvale kontrolován a doplňován. Potřebné kontroly jsou přebírány do dalších verzí a jsou k dispozici na naší webové stránce www.camillebauer.com.

Zpětné hlášení

Pokud jste v tomto dokumentu zjistily chyby, nebo v něm nejsou k dispozici potřebné informace, ohlaste nám je prosím e-mailem na adresu: customer-support@camillebauer.com

Určení dokumentu

Tento dokument popisuje programovací kabel PRKAB5600. Je určen:

- pracovníkům při instalaci a spuštění do provozu
- personálu servisu a údržby
- plánovačům

Rozsah dodávky

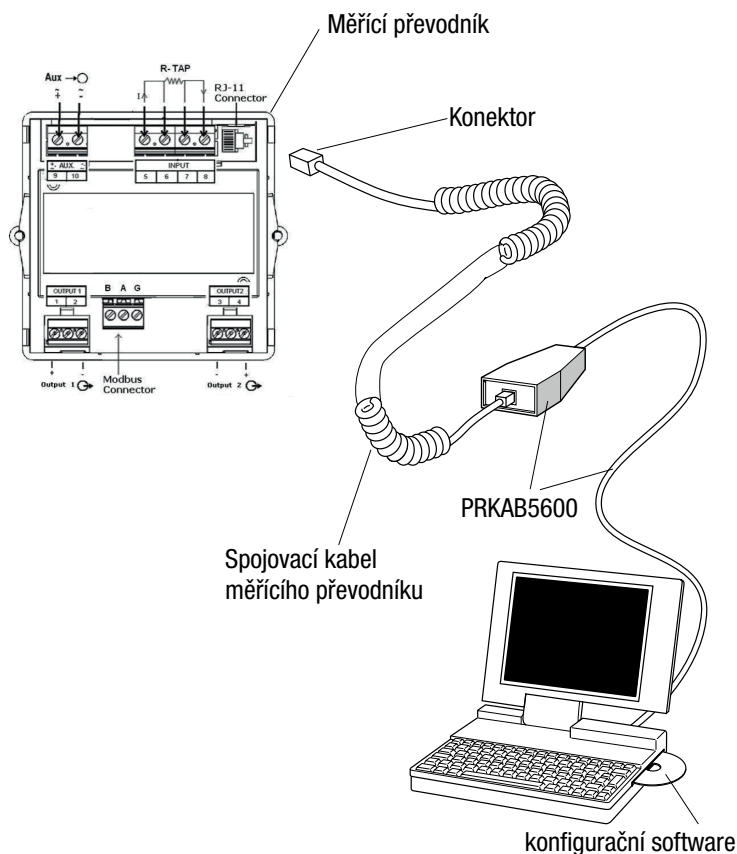
- programovací kabel PRKAB5600
- spojovací kabel mezi PRKAB5600 a PC
- spojovací kabel mezi PRKAB5600 a měřicím převodníkem
- provozní návod (vícejazyčný)

Aplikační oblast

Programovací kabel PRKAB5600 je používán v kombinaci s PC a softwarem konfiguračním k programování měřicích převodníků SIRAX Basic BT5600. Navíc slouží ke galvanickému oddělení přípojky PC a programovací přípojky měřicího převodníku.

Připojení

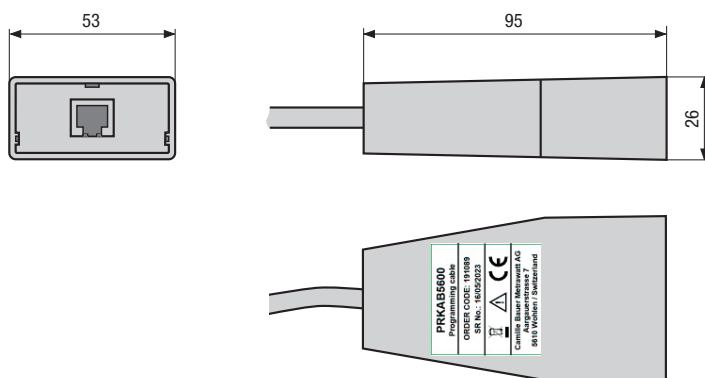
- Montážní poloha je libovolná.
- Přívod proudu k měřicímu převodníku musí být zapojen před zahájením programování.
- Propojení PC k PRKAB5600 k a měřicího převodníku ukazuje následující vyobrazení.



Programování

Programování měřicích převodníků Sirax řady BT5600 se provádí za pomoci PC, konfiguračního software a programovacího kabelu PRKAB5600.

Kótovaný výkres



Všeobecné varovné pokyny

	Zařízení smí být likvidováno pouze odborně
	CE-značka shody
	Pozor! Všeobecné bezpečné místo. Dodržujte návod k provozu.