

WARNUNG

Der falsche Anschluss dieses Gerätes kann Tod, schwere Verletzungen oder Feuer verursachen. Bevor Sie dieses Gerät anschließen, müssen Sie die Anleitung lesen und verstanden haben. Bei der Verwendung dieses Gerätes müssen alle Installations- und Betriebsanweisungen beachtet werden.

Der Anschluß dieses Instruments muß in Übereinstimmung mit den nationalen Bestimmungen für Elektrizität (ANSI/NFPA 70-2023) der Vereinigten Staaten, sowie allen weiteren, in Ihrem Fall anwendbaren Sicherheitsbestimmungen, vorgenommen werden.

Installation, Betrieb und Wartung dieses Gerätes dürfen nur von Fachpersonal durchgeführt werden. In den nationalen Bestimmungen für Elektrizität wird ein Fachmann als eine Person bezeichnet, welche "mit der Bauweise und dem Betrieb des Gerätes sowie den dazugehörigen Gefahren vertraut ist."

Qualifiziertes Personal, das sich an bearbeitete oder herausgestellte angezogene elektrische Leiter annähert, muß anwendbare sicherheitsbezogene Arbeitspraxis und Verfahren einschließlich passender persönlicher schützende Ausrüstung gemäß dem Standard für elektrische Sicherheitsauflagen für Angestellt-Arbeitsplätze (ANSI/NFPA 70E-2024) der Vereinigten Staaten und allen zusätzlichen Arbeitsplatzsicherheitsauflagen folgen, die auf Ihre Installation anwendbar sind.

Sicherheitsvorkehrungen

Die folgenden Sicherheitsvorkehrungen sind immer dann zu befolgen, wenn eine Verbindung zum Instrument hergestellt wird.

- Schließen Sie zuerst die grüne Sicherheits-/Erdleitung an, bevor Sie eine andere Verbindung herstellen.
- Öffnen Sie beim Anschluss an elektrische Stromkreise oder Impulsauslösungseinrichtungen die entsprechenden Unterbrecher. Es dürfen KEINE Anschlüsse an das Instrument unter stromführenden Spannungsleitungen montiert werden.
- Die Verbindungen müssen zuerst am Instrument und danach an der zu überwachenden Schaltung hergestellt werden.
- Tragen Sie Schutzbrillen und Isolierhandschuhe, wenn Sie Anschlüsse an den Stromkreisen vornehmen.
- Hände, Schuhe und Fußboden müssen trocken sein, wenn Sie Anschlüsse an den Stromkreisen durchführen.
- Stellen Sie sicher, daß das Gerät AUSgeschaltet ist, bevor Sie an der rückwärtigen Konsole Meßfühler anschließen.
- Prüfen Sie vor jedem Gebrauch alle Kabel auf Bruchstellen und Risse in der Isolierung. Wechseln Sie schadhafte Kabel sofort aus.

EINFÜHRUNG

Das wetterfeste Gehäuse (ENCL-HDPQ) ist eine maßgeschneiderte Verpackung für die Geräte der Dranetz HDPQ / HDPQ Plus-Familie und ihre Kabelverbindungen. Das Gehäuse ist robust, leicht, wetterfest und für den Innen- und Außeneinsatz vorgesehen. Das korrosionsbeständige Gehäuse widersteht Wind, Staub und Regen, Spritzwasser und Eisbildung.

Diese Anleitung enthält Verfahren zur Installation und Montage des Handmessgeräts im Spezialgehäuse. Sie beschreibt auch die im Montagesatz enthaltenen Teile mit ihren Artikelnummern. Die Betriebsverfahren für Dranetz HDPQ Xplorer, Guide oder Visa, die in den entsprechenden Abschnitten des Benutzerhandbuchs beschrieben sind, bleiben unverändert. Lesen Sie alle Warn- und Sicherheitshinweise, bevor Sie das Gerät anschließen und bedienen.

Die verfügbaren optionalen Gehäuse werden im Folgenden beschrieben.

Teil Nummer	Beschreibung
ENCL-HDPQ-US	Wetterfestes Gehäuse mit US-Phasennetzkabel PPC-US (118405-G1)
ENCL-HDPQ-EU	Wetterfestes Gehäuse mit EU, Phasenstromkabel PPC-EU (118407-G1)
ENCL-HDPQ-PPA115	Wetterfestes Gehäuse mit Phase Power Adapter PPA115
ENCL-HDPQ-PPA230	Wetterfestes Gehäuse mit Phase Power Adapter PPA230

	Beschreibung	Teil Nummer
1	HDPQ -Xplorer, Guide, oder Visa ist ein Handheld, Acht-Kanal-Netzqualitätsmonitor. Die Xplorer-, Guide- oder Visa-Einheit ist nicht im Lieferumfang des Gehäuses enthalten.	
2	Kabelführung - Führen Sie die Kabel von der Kabelführung nach oben zur Rückseite des Geräts, bevor Sie die erforderlichen Stromanschlüsse vornehmen. Die Kabelführung sorgt dafür, dass die Spannungs- und Stromsondenkabel beim Zugriff auf das Gehäuseinnere nicht im Weg sind, und gewährleistet eine dichte Abdichtung über den Rand des Gehäuses.	85003564
3	Aufkleber, Anschlussdiagramm - Grafische Darstellung, die den korrekten Spannungs- und Stromanschluss der folgenden Schaltkreiskonfigurationen zeigt: Einphasig geerdet, dreiphasig dreieckig, zweiphasig geerdet, dreiphasig symmetrisch geerdet.	116196-G1
4	Schaumstoffblöcke - Zwei davon befinden sich an der oberen Tür des Gehäuses. Verhindert, dass Xplorer, Guide oder Visa aus ihrer montierten Position verschoben werden.	118402-G1
5	Gehäuse - Ermöglicht die Innen- oder Außeninstallation von Xplorer, Guide oder Visa und schützt sie vor rauen Umgebungsbedingungen.	117087-G1
6	Netzadapter - Dient zur Stromversorgung der Xplorer, des Guide oder des Visa, wenn sich diese im Gehäuse befinden. Der Netzadapter ist nicht im Lieferumfang des Gehäuses enthalten. Siehe Details A, B, & C für die Installation.	
7	Kabelbaugruppe, Phasenstrom - Zum Anschluss von Xplorer, Guide oder Visa an den Wechselstrom. Stecken Sie die drei stapelbaren Schutzspannungsstecker in die Eingangsanschlüsse auf der Oberseite des Geräts. Der rote Stecker wird an Phase A, der schwarze Stecker an den Nullleiter und der grüne Stecker an die Erde angeschlossen. Hinweis: Bei den Geräten der HDPQ-Familie ist der grüne Anschluss für die Stromversorgung des PS-HDPQ nicht erforderlich.	118405-G1 (PPC-US) oder 118407-G1 (PPC-EU)

	Beschreibung	Teil Nummer
8	Abschließbare Schlösser - Zwei Schlösser an der rechten Seite des Gehäuses ermöglichen die Installation eines vom Benutzer bereitgestellten Vorhängeschlosses.	Eingebaut in das Gehäuse
9	Griff - ermöglicht den bequemen Transport des Gehäuses von Ort zu Ort	75022540
10	Montageplatte - Eine Metallplatte mit 2 Schlüssellochern, die mit den 2 Tasten auf der Rückseite der Xplorer, Guide oder Visa zusammenpassen.	118401-G1

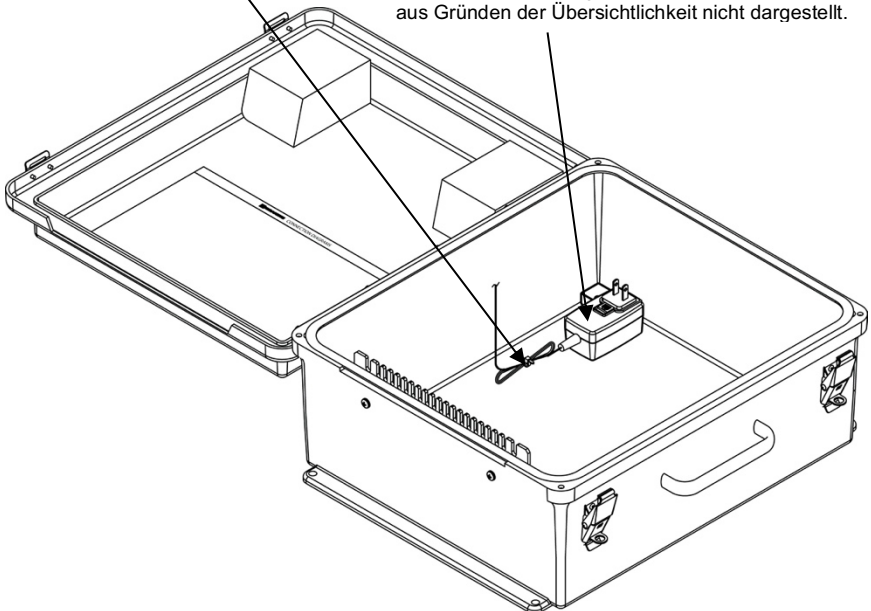
Einzelheit A

AC ADAPTER (im Lieferumfang des HDPQ-Geräts enthalten)

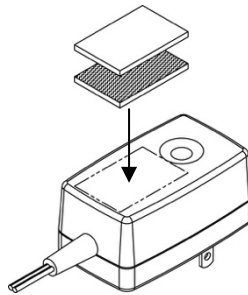
Befestigen Sie den Adapter mit hochfesten Befestigungsstreifen an der Unterseite des Gehäuses, wie in Detail B gezeigt, und positionieren Sie ihn im Inneren des Gehäuses, wie in Detail C gezeigt. Achten Sie darauf, dass die Oberfläche des Gehäuses vor der Befestigung sauber ist.

HINWEIS: Die Montageplatte ist in dieser Ansicht aus Gründen der Übersichtlichkeit nicht dargestellt.

Überschüssiges Kabel vom AC-Adapter aufwickeln und Ty-Rap befestigen

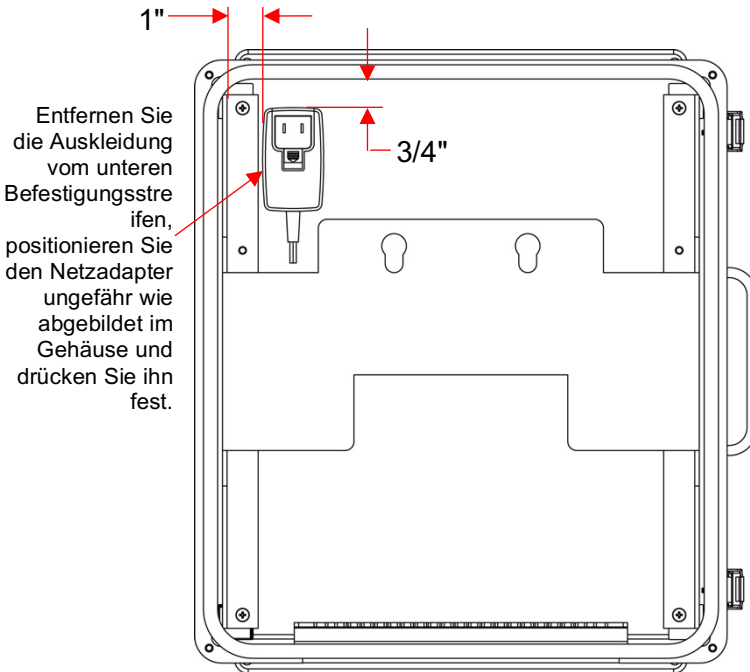


Einzelheit B



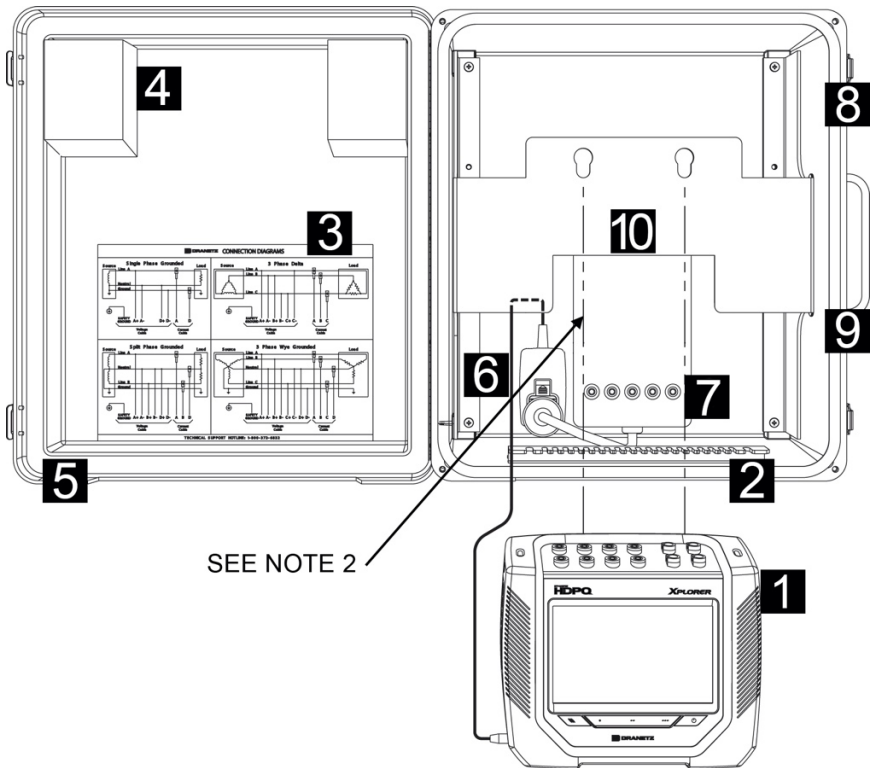
Entfernen Sie die Klebeschicht von einem der hochfesten Befestigungsstreifen und kleben Sie ihn an der gezeigten Stelle auf den Netzadapter. Achten Sie darauf, dass die Oberfläche vor dem Anbringen sauber ist. Stecken Sie dann das zweite Stück in das erste Stück ein. Entfernen Sie die Schutzfolie vom zweiten Teil erst, wenn Sie den Adapter im Gehäuse installieren möchten.

Einzelheit C



Entfernen Sie die Auskleidung vom unteren Befestigungsstreifen, positionieren Sie den Netzadapter ungefähr wie abgebildet im Gehäuse und drücken Sie ihn fest.

Gehäuse mit Phase Power Adapter



ANMERKUNG 1: Siehe Artikelbeschreibungen und Teilenummern auf den Seiten 16-17.

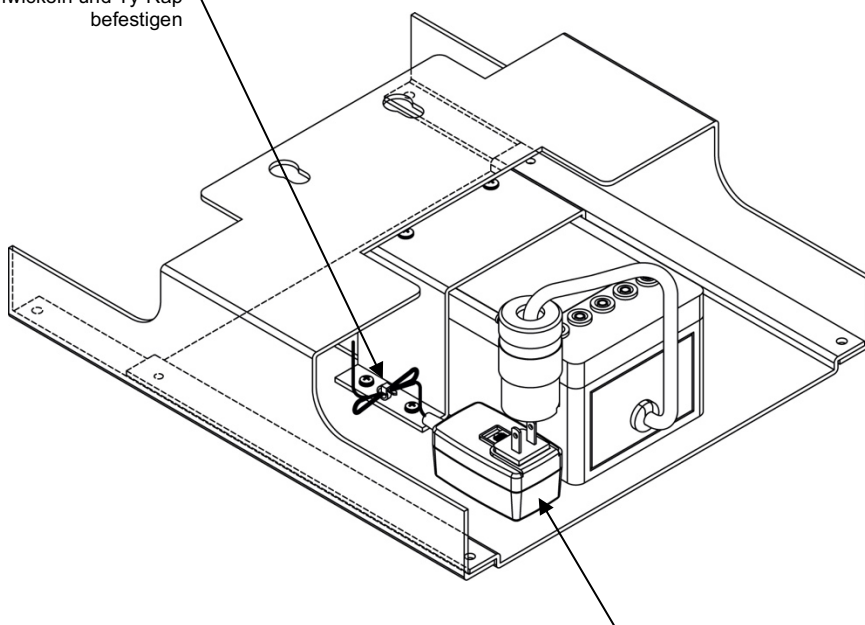
HINWEIS 2: Die Linien kennzeichnen die Befestigungslöcher für die Montage von Xplorer, Guide oder Visa auf der Montageplatte. Siehe vollständige Montageanleitung auf Seite 19.

	Beschreibung	Teil Nummer
1	HDPQ -Xplorer, Guide, oder Visa ist ein Handheld, Acht-Kanal-Netzqualitätsmonitor. Die Xplorer-, Guide- oder Visa-Einheit ist nicht im Lieferumfang des Gehäuses enthalten.	
2	Kabelführung - Führen Sie die Kabel von der Kabelführung nach oben zur Rückseite des Geräts, bevor Sie die erforderlichen Stromanschlüsse vornehmen. Die Kabelführung sorgt dafür, dass die Spannungs- und Stromsondenkabel beim Zugriff auf das Gehäuseinnere nicht im Weg sind, und gewährleistet eine dichte Abdichtung über die Gehäuselippe.	85003564
3	Aufkleber, Anschlussdiagramm - Grafische Darstellung, die den korrekten Spannungs- und Stromanschluss der folgenden Schaltkreiskonfigurationen zeigt: Einphasig geerdet, dreiphasig dreieckig, zweiphasig geerdet, dreiphasig symmetrisch geerdet.	116196-G1
4	Schaumstoffblöcke - Zwei davon befinden sich an der oberen Tür des Gehäuses. Verhindert, dass Xplorer, Guide oder Visa aus ihrer montierten Position verschoben werden.	118402-G1
5	Gehäuse - Ermöglicht die Innen- oder Außeninstallation von Xplorer, Guide oder Visa und schützt sie vor rauen Umgebungsbedingungen.	117087-G1
6	Netzadapter - Dient zur Stromversorgung der Xplorer, des Guide oder des Visa, wenn sich diese im Gehäuse befinden. Der Netzadapter ist nicht im Lieferumfang des Gehäuses enthalten. Siehe Details D, E, & F für die Installation.	
7	Phasenstromadapter - Zum Anschluss von Xplorer, Guide oder Visa an die Wechselstromversorgung einer Phase des zu überwachenden Stromkreises. Weitere Informationen finden Sie in der Bedienungsanleitung des PPA-PP1R/115 oder PPA-PP1R/230.	PPA-PP1R/115 US-Stecker oder PPA-PP1R/230 Euro-Stecker

	Beschreibung	Teil Nummer
8	Abschließbare Schlösser - Zwei Schlösser an der rechten Seite des Gehäuses ermöglichen die Installation eines vom Benutzer bereitgestellten Vorhängeschlosses.	Eingebaut in das Gehäuse
9	Griff - ermöglicht den bequemen Transport des Gehäuses von Ort zu Ort	75022540
10	Montageplatte - Eine Metallplatte mit 2 Schlüssellochern, die mit den 2 Tasten auf der Rückseite der Xplorer, Guide oder Visa zusammenpassen.	118401-G1

Überschüssiges Kabel vom AC-Adapter aufwickeln und Ty-Rap befestigen

Ausschnitt D

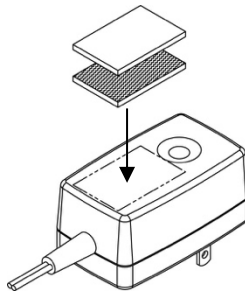


AC ADAPTER (im Lieferumfang des HDPQ-Geräts enthalten)

Befestigen Sie den Adapter mit hochfesten Befestigungsstreifen an der Unterseite des Gehäuses (siehe [Detail E](#)) und positionieren Sie ihn im Inneren des Gehäuses (siehe [Detail F](#)). Stellen Sie sicher, dass die Oberfläche des Gehäuses vor der Befestigung sauber ist.

HINWEIS: Das Gehäuse ist in dieser Ansicht aus Gründen der Übersichtlichkeit nicht dargestellt.

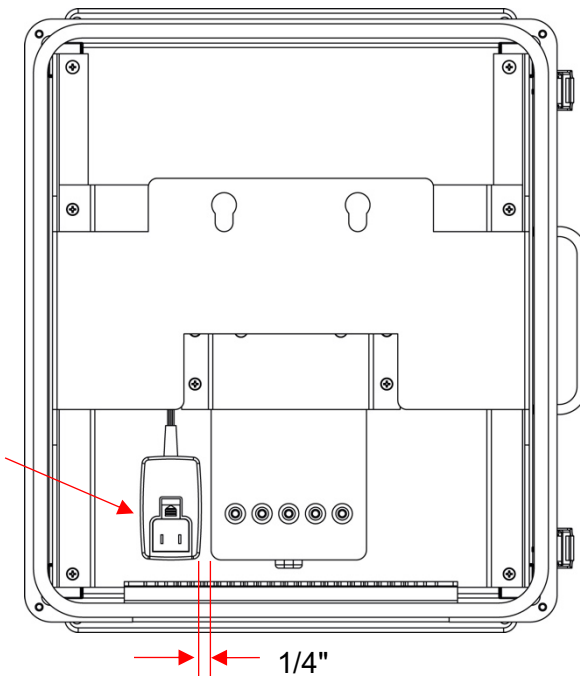
Einzelheit E



Entfernen Sie die Klebeschicht von einem der hochfesten Befestigungsstreifen und kleben Sie ihn an der gezeigten Stelle auf den Netzadapter. Achten Sie darauf, dass die Oberfläche vor dem Anbringen sauber ist. Stecken Sie dann das zweite Stück in das erste Stück ein. Entfernen Sie die Schutzfolie vom zweiten Teil erst, wenn Sie den Adapter im Gehäuse installieren möchten.

Ausschnitt F

Entfernen Sie die Auskleidung vom unteren Befestigungsstreifen, positionieren Sie den Netzadapter ungefähr wie abgebildet im Gehäuse und drücken Sie ihn fest.



Installation des Dranetz HDPQ Xplorer, Guide oder Visa in das Gehäuse

Schritt 1:

Packen Sie den Dranetz HDPQ Xplorer, Guide oder Visa aus.

Ausführliche Anweisungen zum Auspacken des Geräts und eine Liste des standardmäßigen und optionalen Zubehörs finden Sie im Benutzerhandbuch. **Der Dranetz HDPQ Xplorer, Guide oder Visa kann mit der Gummischutzhülle im Gehäuse installiert werden.**

Schritt 2:

Bauen Sie das wetterfeste Gehäuse zusammen.

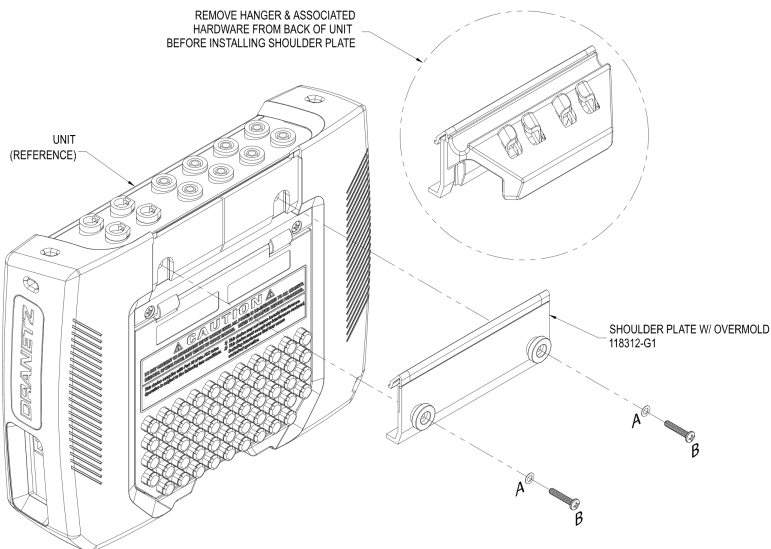
Informationen zum Gehäuse und dessen Inhalt finden Sie auf den Seiten 10 bis 15. Das Gehäuse dient zur sicheren Befestigung des Dranetz HDPQ Xplorer, Guide oder Visa und zur Aufnahme der Kabelanschlüsse am Gerät.

Schritt 3:

Entfernen Sie die Aufhängung vom Gerät, indem Sie zwei Schrauben #6-32 x 5/16 "lang und zwei Unterlegscheiben von der Aufhängung entfernen.

Ersetzen Sie die Aufhängung durch die Schlüsselloch-Montageplatte (P/N 118312-G1) und befestigen Sie sie mit den mitgelieferten Teilen (zwei #6-32 x 3/4" Zoll lange Schrauben und zwei Unterlegscheiben) wie abgebildet am Gerät.

Hinweis: Die Schlüsselloch-Montageplatte P/N 118312-G1 ist als Standardzubehör im Lieferumfang des Geräts enthalten.



Schritt 4:

Montieren Sie den Xplorer, Guide oder Visa auf die im Gehäuse enthaltene Metallmontageplatte.

Richten Sie das Gerät an der Schlüsselbohrung aus und schieben Sie es nach unten, um es zu verriegeln.

Schritt 5:

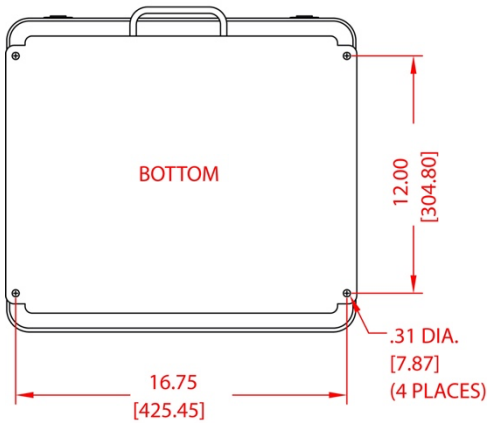
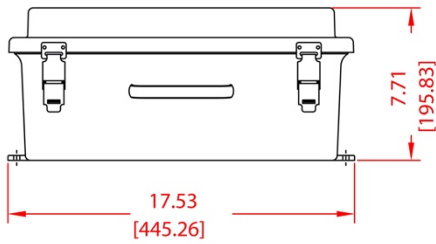
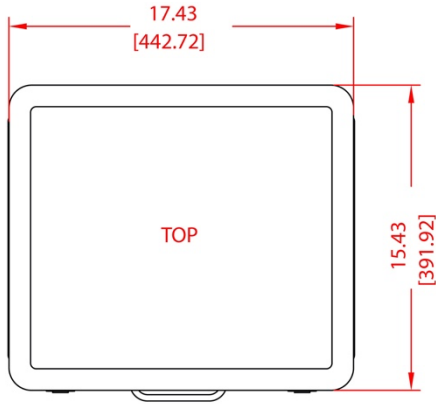
Verwenden Sie die im Spannungskabelsatz (Art.-Nr. 118375-G1) enthaltenen Stromanschlusskabel, um die erforderlichen Xplorer-, Guide- oder Visa-Schaltkreisverbindungen herzustellen. **Führen Sie die Spannungs- und Stromsondenkabel von der Kabelführung nach oben zur Rückseite des Geräts, bevor Sie die Stromanschlüsse an der Xplorer, dem Guide oder dem Visa vornehmen.** Die Kabelführung hält die Verbindungskabel an Ort und Stelle und sorgt für eine dichte Abdichtung über den Rand des Gehäuses.

Schritt 6:

Befolgen Sie alle Warn- und Sicherheitshinweise, bevor Sie versuchen, den Xplorer, Guide oder Visa anzuschließen und zu bedienen. Anweisungen zum Anschluss und Betrieb der Schaltkreise finden Sie im Benutzerhandbuch. Befestigen Sie das Gehäuse auf einer ebenen Fläche in der Nähe des zu überwachenden Punktes mit einer geeigneten Halterung.

Hardware für 20 lbs. Gewicht.

Abmessungen des Gehäuses Zoll [mm]



Erklärungen und Bekanntmachungen

Erklärung zur Garantie

Für alle Produkte von Dranetz gilt für den Erstkäufer eine Garantie von einem Jahr ab dem Lieferdatum auf Material- und Verarbeitungsfehler. Dranetz repariert oder ersetzt nach eigenem Ermessen alle defekten Geräte, die während der Garantiezeit frachtfrei eingesandt werden. Die Reparatur ist kostenlos, vorausgesetzt, es liegen keine Anhaltspunkte dafür vor, dass das Gerät unsachgemäß behandelt oder missbraucht wurde. Diese Garantie gilt nicht für Defekte, die auf unsachgemäße oder unzureichende Wartung, vom Käufer gelieferte Hardware-/Software-Schnittstellen, unbefugte Änderung oder Missbrauch des Geräts, Betrieb außerhalb der Umgebungsspezifikationen oder unsachgemäße Standortvorbereitung oder Wartung zurückzuführen sind.

Erklärung zur Zuverlässigkeit

Die Informationen in diesem Handbuch wurden überprüft und werden als absolut zuverlässig angesehen, es wird jedoch keine Verantwortung für eventuelle Ungenauigkeiten übernommen. Das gesamte Material dient nur zu Informationszwecken und kann ohne vorherige Ankündigung geändert werden.

Hinweis auf Eigentumsrechte

Diese Publikation enthält Informationen, die Eigentum der Firma Dranetz sind. Durch die Annahme und Verwendung dieses Handbuchs erklären Sie sich damit einverstanden, dass die hierin enthaltenen Informationen ausschließlich für den Betrieb der Geräte von Dranetz verwendet werden.

Markenzeichen

Dranetz HDPQ® ist eine eingetragene Marke von Dranetz.



Dranetz
191 Talmadge Road
Edison, NJ 08817 USA
Telefon: 1-800-372-6832 oder 732-287-3680
Fax: 732-248-1834
Website: www.dranetz.com
Copyright ©2024 Dranetz
Alle Rechte vorbehalten.

Kein Teil dieses Buches darf vervielfältigt, gespeichert oder in einem Abfragesystem, oder in irgendeiner Form oder durch irgendein elektronisch, mechanisch, durch Fotokopieren oder Aufzeichnen, oder anderweitig - ohne vorherige schriftliche Genehmigung des Herausgeber, Dranetz, Edison, NJ 08817.

