

| | |
|---|---|
| Sicherheitshinweise AC/DC Stromwandler mit Energiezähler-Funktionalität SIRAX BT7300 / BT7350 | 2 |
| Safety instructions AC/DC Current transformer with energy meter functionality SIRAX BT7300 / BT7350 | 3 |
| Instructions de sécurité Transformateur de courant AC/DC avec fonctionnalité de compteur d'énergie SIRAX BT7300 / BT7350 | 4 |
| Indicazioni per la sicurezza Trasformatore di corrente AC/DC con funzionalità di contatore di energia SIRAX BT7300 / BT7350 | 5 |
| Instrucciones de seguridad Transformador de corriente AC/DC con funcionalidad de medidor de energía SIRAX BT7300 / BT7350 | 6 |



 CAMILLE BAUER

Camille Bauer Metrawatt AG
Aargauerstrasse 7
CH-5610 Wohlen / Switzerland
Phone: +41 56 618 21 11
Fax: +41 56 618 21 21
info@cbmag.com
www.camillebauer.com

AC/DC Stromwandler mit Energiezähler-Funktionalität SIRAX BT7300 / BT7350

Sicherheitshinweise



Der einwandfreie und gefahrlose Betrieb setzt voraus, dass diese Sicherheitshinweise gelesen und verstanden wurden.

Detailangaben entnehmen Sie bitte aus unserer Betriebsanleitung. Downloadbar von unserer Webpage www.camillebauer.com

Der Umgang mit diesem Gerät darf nur durch geschultes Personal erfolgen.

Überprüfen Sie vor der Inbetriebnahme, dass:

- die Anschlussleitungen nicht beschädigt und bei der Verdrahtung spannungsfrei sind
- Energierichtung und Phasenfolge stimmen

Das Gerät muss ausser Betrieb gesetzt werden, wenn ein gefahrloser Betrieb (z.B. sichtbare Beschädigungen) nicht mehr möglich ist. Dabei sind alle Anschlüsse abzuschalten. Das Gerät ist an unser Werk bzw. an eine durch uns autorisierte Servicestelle zu schicken.

Ein Öffnen des Gehäuses bzw. Eingriff in das Gerät ist verboten. Das Gerät hat keinen eigenen Netzschalter. Achten Sie darauf, dass beim Einbau ein gekennzeichnete Schalter in der Installation vorhanden ist und dieser vom Benutzer leicht erreicht werden kann.

Das Gerät ist wartungsfrei. Bei einem nicht autorisierten Eingriff in das Gerät erlischt der Garantieanspruch.

Anwendungsbereich

Der SIRAX BT7300 und BT7350 sind Stromwandler mit Energiezähler-Funktionalität zur Überwachung von 1-phasigen AC- und DC-Systemen bis zu einem maximalen Strom bis 300 A AC und 400 V DC, sowie einer maximalen Spannung bis 800 V AC und 1000 V DC.

Die Strommessung erfolgt galvanisch getrennt zur gemessenen Leitung. Mit der Fähigkeit Ströme mit unterschiedlichen Frequenzbereichen messen zu können, sind die AC/DC Stromwandler die ideale Lösung zur Überwachung von Photovoltaik-Anlagen, Batterieladesystemen, USV-Anlagen, Antriebe mit variabler Frequenz.

Montage und Installation



Sorgen Sie während der Montage, Installations- und Wartungsarbeiten für eine sichere Arbeitsumgebung. Unterbrechen Sie die Stromzufuhr des Primärleiters und sichern Sie diese gegen unbeabsichtigtes Wiedereinschalten.

- Die Montage erfolgt über Schraubnuten für vertikale und horizontale Schalttafelmontage oder über Befestigungselemente für vertikale und horizontale DIN-Hutschienenmontage
- Die Einbaulage der Geräte ist beliebig.
- Schliessen Sie nun das Gerät gemäss Anschlusschema an.

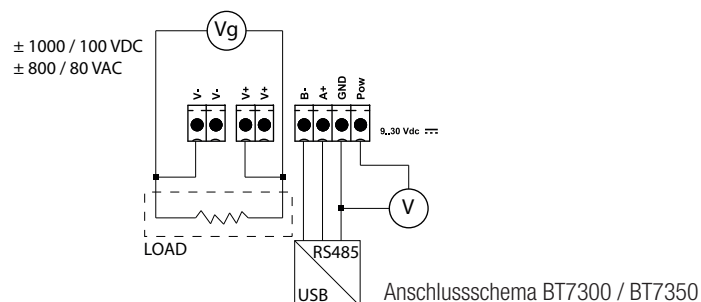
Elektrische Anschlüsse



Achtung: Lebensgefahr! Sicherstellen, dass beim Anschluss alle Leitungen spannungsfrei sind!



Es ist zu beachten, dass die auf dem Typenschild angegebenen Daten eingehalten werden!
Es sind die landesüblichen Vorschriften bei der Installation und Auswahl des Materials der elektrischen Leitungen zu befolgen!



Technische Daten

| | SIRAX BT7300 | SIRAX BT7350 |
|-----------------------------------|---|---------------------------|
| Eingang | | |
| Messtyp | RMS (monopolar) oder DC | |
| Verfügbare Messgrößen | I_{rms} ; V_{rms} ; Watt, VAR; VA; V_{pk} ; I_{pk} ; Freq; Cosφ; THD; ΣkW; +kW/h; -kW/h; min/max der Effektivwertmessung | |
| Eingangsbereich Spannung | 300 A AC / 400 A DC | |
| Eingangsbereich Strom | 800 V AC / 1000 V DC | 80 V AC / 100 V DC |
| Hilfsenergie | 9 ... 30 V DC | |
| Verbrauch | < 1.3 W | |
| Ausgang | | |
| Ausgangsbereich | RS485 (Modbus RTU) | |
| Abtastrate | 11 k Proben pro Sekunden | |
| Arbeitsfrequenz | DC oder 1 ... 400 Hz | |
| Genauigkeit | | |
| Genauigkeit (@25°C bis zu 400 Hz) | Spannung, Strom, Wirkleistung: < 0.5% F.S. Frequenz: ± 0.1 Hz Energie: ± 1% des Lesens V_{peak} ; I_{peak} ; ± 5% F.S. | |
| Auflösung | 12 Bit | |
| Temperaturkoeffizient | < 200 ppm/°C | |
| Crest Faktor | 1.4 (bei Spannungsmessung) | |
| Eingangsimpedanz | 1 MΩ ± 1% | |
| Umgebungsbedingungen | | |
| Umgebungstemperatur | -15 ... +65 °C | |
| Lagertemperatur | -40 ... +85 °C | |
| Relative Feuchte | 10 ... 90 % (ohne Betauung) | |
| Einsatzhöhe | max. 2000 m | |
| Sicherheit | | |
| Überspannungskategorie | CATIII bis 600 V; CATII bis 1000 V | CATIV bis 100 V |
| Isolation | 3 kV auf blankem Draht für Spannungsmessung; 4 kV für Strommessung | |
| Gehäuseschutzart IP | IP20 | |
| Mechanische Eigenschaften | | |
| Gehäusematerial | PTB | |
| Vergussmasse | Epoxy Resins | |
| Brennbarkeitsklasse | UL94 V-0, selbstverlöschend, nicht tropfend, halogenfrei | |
| Gewicht | 370 g | |
| DIP Switch | 2 Pol | |
| LED | Permanent Gelb (Power ON) Blinkend Gelb (Kommunikation) | Permanent Gelb (Power ON) |
| Dimensionen | 89.1 x 99.25 x 28.5 mm (ohne Klemmen) | |
| Anschlüsse | | |
| Anschlüsse | Steckklemmen 3.5 mm, 1x4 Pol und 2x2 Pol | |
| Anschlussquerschnitt | 1.5 mm ² | |
| Anzugsdrehmoment | max. 0.25 Nm | |
| Normen | | |
| Eingehaltene Normen | EN61000-6-4; EN64000-6-2; EN61010-1 | |

DIP Switch Einstellungen BT7300 / BT7350

| Beschreibung | 1 | 2 |
|----------------------------------|---|---|
| Alle Einstellungen vom EEPROM | 0 | 0 |
| Setze Adresse 1 - Baudrate 9600 | 1 | 0 |
| Setze Adresse 1 - Baudrate 38400 | 1 | 1 |

Konfiguration via Software

Der SIRAX BT7300 und BT7350 lässt sich über die kostenlose, auf unser Homepage downloadbare Programmiersoftware konfigurieren. Die genauen Angaben entnehmen Sie aus den entsprechenden Betriebsanleitungen der Produkte.

AC/DC current transformer with energy meter functionality SIRAX BT7300 / BT7350

Safety instructions



The unobjectionable and hazard-free operation presupposes that the safety instructions as well as Device Manual, electronically downloadable via www.camillebauer.com, have been read and understood.

Please refer to our operating instructions for details. Downloadable from our website www.camillebauer.com

The installation and commissioning should only be carried out by trained personnel.

Check the following points before commissioning:

- that the connection wires are not damaged, and that they are not live during wiring
- that the power flow direction and the phase rotation are correct

The instrument must be taken out of service if safe operation is no longer possible (e.g. visible damage). In this case, all the connections must be switched off. The instrument must be returned to the factory or to an authorized service dealer.

It is forbidden to open the housing and to make modifications to the instrument. The instrument is not equipped with an integrated circuit breaker. During installation check that a labeled switch is installed and that it can easily be reached by the operators.

The device is maintenance free. Unauthorized repair or alteration of the unit invalidates the warranty.

Application area

The SIRAX BT7300 and BT7350 are current transformer with energy meter functionality for monitoring 1-phase AC and DC systems up to a maximum current of 300 A AC and 400 V DC, and up to a maximum voltage of 800 V AC and 1000 V DC. The current measurement is galvanically separated from the measured line. With the ability to measure currents with different frequency ranges, the AC/DC current transformers are the ideal solution for monitoring photovoltaic systems, battery charging systems, UPS systems, variable frequency drives.

Mounting and installation



Ensure a safe working environment during assembly, installation and maintenance work. Disconnect the power supply of the primary conductor and secure it against unintentional reconnection.

- Mounting is via screw grooves for vertical and horizontal panel mounting or via fastening elements for vertical and horizontal DIN rail mounting.
- The installation of the devices is arbitrary.
- Now connect the device according to the wiring diagram.

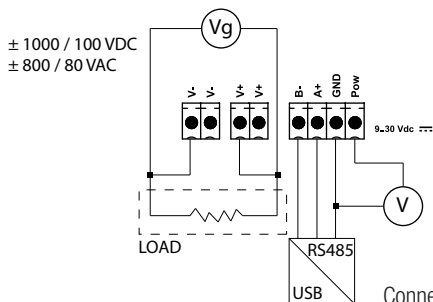
Electrical connections



Attention: Danger to life! Ensure that all leads are free of potential when connecting them!



Please observe that the data on the type plate must be adhered to! The national provisions have to be observed in the installation and material selection of electric lines!



Connection scheme BT7300 / BT7350

Technical data

| | SIRAX BT7300 | SIRAX BT7350 |
|---------------------------------|--|-----------------------------|
| Input | | |
| Type of measure | TRMS (monopolar) or DC | |
| Available measurands | I_{rms} ; V_{rms} ; Watt, VAR; VA; V_{pk} ; I_{pk} ; Freq; Cosφ; THD; ΣkW; +kW/h; -kW/h; min/max of rms measurement | |
| Input range current | 300 A AC / 400 A DC | |
| Input range voltage | 800 V AC / 1000 V DC | 80 V AC / 100 V DC |
| Power supply | 9 ... 30 V DC | |
| Absorption | < 1.3 W | |
| Output | | |
| Output range | RS485 (Modbus RTU) | |
| Sampling rate | 11k Samples per Second | |
| Working frequency | DC or 1 ... 400 Hz | |
| Accuracy | | |
| Accuracy (@25°C up to 400Hz) | Voltage, Current, Active Power: < 0.5% F.S. Frequency: ± 0.1 Hz Energy: ± 1% of reading V_{peak} ; I_{peak} : ± 5% F.S. | |
| Resolution | 12 bit | |
| Temperature coefficient | < 200 ppm/°C | |
| Crest factor | 1.4 (on current measurement) | |
| Input impedance | 1 MΩ ± 1% | |
| Environmental conditions | | |
| Working temperature | -15 ... +65 °C | |
| Storage temperature | -40 ... +85 °C | |
| Humidity | 10 ... 90 % (not condensing) | |
| Altitude | max 2000 m | |
| Safety | | |
| Overvoltage category | CATIII up to 600 V; CATII up to 1000 V | CATIV up to 100 V |
| Isolation | 3 kV on bare wire for Current measurement; 4 kV for Voltage measurement | |
| Protection class | IP20 | |
| Mechanical properties | | |
| Housing material | PTB | |
| Filling | Epoxy Resins | |
| Flammability | UL94 V-0, self-extinguishing, non-dripping, halogen-free | |
| Weight | 370 g | |
| DIP switch | 2 pole | |
| LED | Permanent yellow (Power ON) Blinking yellow (communication) | Permanent yellow (Power ON) |
| Dimensions | 89.1 x 99.25 x 28.5 mm (without terminals) | |
| Connections | | |
| Connections | Plug-in terminals 3.5 mm, 1x4 Pole and 2x2 Pole | |
| Cross-sectional area | 1.5 mm ² | |
| Torque | max 0.25 Nm | |
| Standards | | |
| Adhered standards | EN61000-6-4; EN64000-6-2; EN61010-1 | |

DIP switch settings BT7300 / BT7350

| Description | 1 | 2 |
|----------------------------|---|---|
| All settings from EEPROM | 0 | 0 |
| Set Address 1 - Baud 9600 | 1 | 0 |
| Set Address 1 - Baud 38400 | 1 | 1 |

Configuration via software

The SIRAX BT7300 and BT7350 can be configured via the free programming software. This is downloadable on our homepage. The programming instructions can be found in the corresponding operating manuals for the products.

Transformateur de courant AC/DC avec fonctionnalité de compteur d'énergie SIRAX BT7100 / BT7150

Instructions de sécurité



Un fonctionnement parfait et sans danger présuppose que les instructions de sécurité ainsi que le manuel de l'appareil (à télécharger via www.camillebauer.com) ont été lus et assimilés.

L'installation et la mise en service doivent impérativement être réalisées par du personnel dûment formé.

Avant la mise en service, vérifiez les points suivants:

- les câbles de raccordement ne doivent pas être endommagés et doivent être sans tension au moment du câblage
- l'amenée de l'énergie et l'ordre des phases doivent être corrects
- il convient de noter que l'appareil ne possède pas de fusible intégré

L'appareil doit être mis hors service si un fonctionnement sans danger n'est plus possible (suite à un dommage visible, par ex.). Il faut alors débrancher tous les raccordements. L'appareil doit être retourné en usine ou à un centre de service technique agréé par notre société.

L'ouverture du boîtier ou toute autre intervention dans l'appareil sont interdites. L'appareil lui-même ne possède pas d'interrupteur principal. Il faut veiller à ce qu'un interrupteur caractérisé en tant que tel dans l'installation soit disponible lors du montage et qu'il soit facilement accessible à l'utilisateur.

L'appareil est sans entretien. Toute intervention dans l'appareil entraîne l'annulation de la garantie!

Application de l'appareil

Les SIRAX BT7300 et BT7350 sont des transformateurs de courant à mesure énergétique pour la surveillance des systèmes monophasés AC et DC jusqu'à un courant maximal de 300 A AC et 400 V DC et d'une tension maximale allant jusqu'à 800 V AC et 1000 V DC.

La mesure du courant est réalisée de manière séparée galvaniquement de la ligne mesurée. Avec la possibilité de mesurer des courants avec différentes gammes de fréquence, les transformateurs de courant AC/DC sont la solution idéale pour surveiller les systèmes photovoltaïques, les systèmes de charge de batterie, les systèmes UPS, les variateurs de fréquence.

Montage et démontage



Assurer un environnement de travail sûr pendant l'installation, l'installation et la maintenance. Débranchez l'alimentation électrique du conducteur primaire et protégez-le contre un redémarrage involontaire.

- Le montage se fait par des rainures de vis pour montage vertical et horizontal sur panneau ou par des éléments de fixation pour montage sur rail DIN vertical et horizontal.
- La position d'utilisation est quelconque.
- Maintenant, connectez l'appareil conformément au schéma de câblage.

Connexions électriques



Attention: Danger de mort ! S'assurer que les conducteurs sont libres de potentiel avant de les connecter!

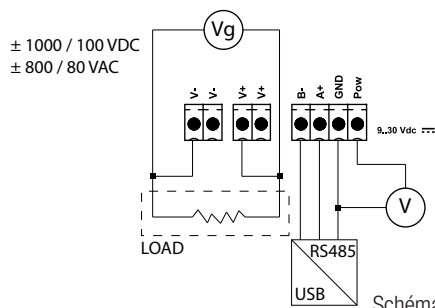


Schéma de connexion BT7300 / BT7350



Il faut veiller à respecter les valeurs indiquées sur la plaque signalétique.

Il faut observer les prescriptions spécifiques au pays lors de l'installation et du choix du matériel des lignes électriques.

Caractéristiques techniques

| | SIRAX BT7300 | SIRAX BT7350 |
|-------------------------------------|--|----------------------------|
| Entrées | | |
| Type de système | TRMS (monophasé) ou DC | |
| Mesurands disponibles | I_{rms} ; V_{rms} ; Watt, VAR; VA; V_{pk} ; I_{pk} ; Freq; PF; THD; ΣkW ; +kW/h; -kW/h; min/max de la mesure de la valeur efficace | |
| Entrée de tension | 300 A AC / 400 A DC | |
| Entrée de courant | 800 V AC / 1000 V DC | 80 V AC / 100 V DC |
| Alimentation auxiliaire | 9 ... 30 V DC | |
| Consommation | < 1.3 W | |
| Sorties | | |
| Plage de sortie | RS485 (Modbus RTU) | |
| Temps de réponse | 11k échantillons par seconde | |
| fréquence de fonctionnement | DC ou 1 ... 400 Hz | |
| Précision | | |
| Précision (@25°C jusqu'à 400 Hz) | Tension, courant, puissance active: <0,5% F.S. Fréquence: $\pm 0,1$ Hz Énergie: $\pm 1\%$ de lecture V_{peak} , I_{peak} : $\pm 5\%$ F.S. | |
| Résolution | 12 bits | |
| Coefficient de température | < 200 ppm/°C | |
| Facteur de crête | 1.4 (à la mesure de tension) | |
| impédance d'entrée | 1 M Ω $\pm 1\%$ | |
| Conditions environnementales | | |
| Température de service | -15 ... +65 °C | |
| Température de stockage | -40 ... +85 °C | |
| Humidité relative | 10 ... 90 % (sans condensation) | |
| Altitude de service | max 2000 m | |
| Sécurité | | |
| Catégorie surtension | CATIII à 600 V; CATII à 1000 V | CATIV à 100 V |
| Isolation | 3 kV sur un fil nu 4 kV pour la mesure de | |
| Degré de protection | IP20 | |
| Propriétés mécaniques | | |
| Matériau du boîtier | PTB | |
| Masse de coulage | Résine époxy | |
| Inflammabilité | UL94 V-0, auto-extinguible, non-gouttes, sans halogène | |
| Poids | 370 g | |
| DIP-switch | 2 pol | |
| LED | Jaune permanent (Power ON) Jaune clignotant (Communication) | Jaune permanent (Power ON) |
| Dimensions | 89.1 x 99.25 x 28.5 mm (sans borne) | |
| Bornes | | |
| Bornes | Borne enfichable 3.5 mm, 1x4 pol et 2x2 pol | |
| Connexion de borne | 1.5 mm ² | |
| Torque | max 0.25 Nm | |
| Normes | | |
| Normes admises | EN61000-6-4; EN64000-6-2; EN61010-1 | |

Paramètres DIP-switch BT7100

| Description | 1 | 2 |
|--|---|---|
| Tous les paramètres de l'EEPROM | 0 | 0 |
| Définir l'adresse 1 - débit en bauds 9600 | 1 | 0 |
| Définir l'adresse 1 - débit en bauds 38400 | 1 | 1 |

Configuration par logiciel

Les SIRAX BT7300 et BT7350 peuvent être configurés via le logiciel de programmation gratuit qui peut être téléchargé depuis notre page d'accueil. Les détails exacts peuvent être trouvés dans le mode d'emploi correspondant pour les produits.

Trasformatore di corrente AC/DC con funzionalità di contatore di energia SIRAX BT7300 / BT7350

Indicazioni per la sicurezza



La lettura e la comprensione delle presenti istruzioni di sicurezza e del manuale di istruzioni, scaricabile in formato elettronico dal sito www.camillebauer.com, costituiscono il presupposto per il funzionamento corretto e sicuro dell'apparecchio.

Questi apparecchi devono essere installati unicamente da personale qualificato. Prima della messa in servizio assicurarsi che

- i cavi di collegamento siano in condizioni perfette e fuori tensione durante il cablaggio
- la direzione dell'energia e la sequenza delle fasi siano corrette
- prestare attenzione, poichè lo strumento non ha alcun fusibile installato

L'apparecchio deve essere messo fuori servizio quando il funzionamento sicuro non è più garantito (p. es. in caso di danni visibili). Staccare in questo caso tutti i collegamenti e spedire l'apparecchio al nostro stabilimento oppure a un centro di assistenza da noi autorizzato.

È vietato aprire la custodia o intervenire in altro modo sull'apparecchio. L'apparecchio è sprovvisto di interruttore di alimentazione. In fase di installazione, assicurarsi che l'impianto sia dotato di un interruttore contrassegnato, facilmente raggiungibile dall'operatore.

L'apparecchio non ha bisogno di manutenzione. In caso di apertura della custodia dello strumento la garanzia decade automaticamente!

Applicazione

SIRAX BT7300 e BT7350 sono trasformatori di corrente a consumo energetico per il monitoraggio di sistemi AC e DC monofase fino a una corrente massima di 300 A AC e 400 V DC e una tensione massima fino a 800 V AC e 1000 V DC.

La misurazione corrente viene eseguita separata galvanicamente dalla linea misurata. Con la capacità di misurare correnti con diverse gamme di frequenza, i trasformatori di corrente AC/DC sono la soluzione ideale per il monitoraggio di sistemi fotovoltaici, sistemi di ricarica della batteria, sistemi UPS, azionamenti a frequenza.

Montaggio e smontaggio



Garantire un ambiente di lavoro sicuro durante l'installazione, l'installazione e la manutenzione. Disconnettere l'alimentazione del conduttore primario e fissarlo contro il riavvio involontario.

- Il montaggio avviene tramite scanalature a vite per il montaggio a pannello verticale e orizzontale o tramite elementi di fissaggio per il montaggio su guida DIN verticale e orizzontale.
- La posizione di montaggio dei dispositivi è arbitraria.
- Ora collegare il dispositivo secondo lo schema elettrico.

Connessioni elettriche

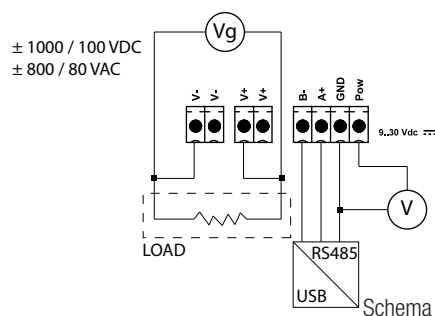


Attenzione: Pericolo di morte! Assicurarsi che l'apparecchio non sia in tensione quando si effettuano i collegamenti elettrici!



Ed inoltre si deve rispettare che siano rispettati i dati riportati sulla targhetta identificativa!

Inoltre devono essere rispettate tutte le prescrizioni nazionali per l'installazione e la posa di cavi ed apparecchiature elettriche!



Dati tecnici

| | SIRAX BT7300 | SIRAX BT7350 |
|-----------------------------------|--|------------------------------|
| Input | | |
| Tipo di misura | RMS (monopolare) o DC | |
| Misurazioni disponibili | I_{rms} ; V_{rms} ; Watt, VAR; VA; V_{pk} ; I_{pk} ; Freq; PF; THD; ΣkW ; +kW/h; -kW/h; min/max della misura del valore efficace | |
| Ingresso tensione | 300 V AC / 400 V DC | |
| Ingresso corrente | 800 V AC / 1000 V DC | 80 V AC / 100 V DC |
| Alimentazione | 9 ... 30 V DC | |
| Assorbimento | < 1.3 W | |
| Uscita | | |
| Uscita | RS485 (Modbus RTU) | |
| Velocità di risposta | 11k campioni al secondo | |
| Frequenza operativa | DC oppure 1 ... 400 Hz | |
| Accuratezza | | |
| Accuratezza (@25°C fino a 400 Hz) | Tensione, corrente, potenza attiva: <0,5% F.S. Frequenza: ± 0,1 Hz Energia: ± 1% della lettura V_{peak} , I_{peak} : ± 5% F.S. | |
| Risoluzione | 12 bit | |
| Coefficiente temperatura | < 200 ppm/°C | |
| Fattore di cresta | 1.4 (alla misurazione della tensione) | |
| Impedenza di ingresso | 1 MΩ ± 1% | |
| Condizioni ambientali | | |
| Temperatura di lavoro | -15 ... +65 °C | |
| Temperatura di stoccaggio | -40 ... +85 °C | |
| Umidità | 10 ... 90 % (non condensante) | |
| Altitudine | fino a 2000 m | |
| Sicurezza | | |
| Categoria di sovratensione | CATIII a 600 V; CATII a 1000 V | CATIV a 100 V |
| Isolamento | 3 kV su cavo nudo 4 kV per misurazione corrente | |
| Grado di protezione | IP20 | |
| Proprietà meccaniche | | |
| Alloggio materiale | PBT | |
| Riempimento | Resina epossidica | |
| Infiammabilità | UL94 V-0, autoestinguente, non gocciolante, privo di alogeni | |
| Peso | 370 g | |
| DIP switch | 2 poli | |
| LED | Giallo permanente (Power ON) Giallo lampeggiante (comunicazione) | Giallo permanente (Power ON) |
| Dimensioni | 89.1 x 99.25 x 28.5 mm (escluso morsetto) | |
| Connessioni | | |
| Connessioni | Morsetti ad innesto 3.5 mm, 1x4 poli e 2x2 poli | |
| Sezione di collegamento | 1.5 mm ² | |
| Momento torcente | max 0.25 Nm | |
| Norma | | |
| rispettato gli standard | EN61000-6-4; EN64000-6-2; EN61010-1 | |

Impostazioni dei DIP switch BT7300 / BT7350

| Description | 1 | 2 |
|--|---|---|
| Tutte le config da EEPROM | 0 | 0 |
| Impostare l'indirizzo 1 - velocità di trasmissione 9600 | 1 | 0 |
| Impostare l'indirizzo 1 - velocità di trasmissione 38400 | 1 | 1 |

Configurazione tramite software

SIRAX BT7300 e BT7350 possono essere configurati tramite il software di programmazione gratuito che può essere scaricato dalla nostra homepage. I dettagli esatti possono essere trovati nelle istruzioni operative corrispondenti per i prodotti.

Transformador de corriente AC/DC con funcionalidad de medidor de energía SIRAX BT7300 / BT7350

Instrucciones de seguridad



Para asegurar el funcionamiento fiable y seguro del dispositivo, es imprescindible familiarizarse adecuadamente con esta hoja de seguridad, así como con el manual de instrucciones, que se puede descargar en nuestro sitio web www.camillebauer.com.

Este dispositivo únicamente podrá ser manejado por personal familiarizado con el manual de instrucciones. Instrucciones de montaje y puesta en funcionamiento:

- Compruebe todos los cables de conexión por daños. Establezca todas las conexiones antes de conectar la alimentación de red
- Compruebe el sentido del flujo de corriente así como la secuencia de fase
- Compruebe que ese equipo no tiene fusibles internos

El dispositivo se pondrá fuera de servicio cuando no se puede asegurar el funcionamiento seguro y fiable, por ejemplo, si presenta daños visibles. En tal caso, desconecte todos los cables y entregue el dispositivo a un servicio de reparación autorizado.

Quedará estrictamente prohibido abrir la carcasa o efectuar reparaciones en el dispositivo. El dispositivo no ofrece ningún interruptor principal. Procure montar un interruptor en el lado de la instalación que sea fácilmente accesible por parte del personal usuario.

El dispositivo no requiere ningún tipo de mantenimiento. No se podrá presentar ningún tipo de reclamación ante el fabricante por los daños que se desprendan del uso indebido del dispositivo.

Aplicación

Los SIRAX BT7300 y BT7350 son medidores de energía para monitorear sistemas monofásicos de AC y DC hasta una corriente máxima de 300 A AC y 400 V DC, y una tensión máxima de hasta 800 V AC y 1000 V DC.

La medición de corriente se realiza separadamente galvánicamente de la línea medida. Con la capacidad de medir corrientes con diferentes rangos de frecuencia, los transformadores de corriente AC/DC son la solución ideal para monitorear sistemas fotovoltaicos, sistemas de carga de batería, sistemas UPS, variadores de frecuencia.

Montaje y desmontaje



Asegure un ambiente de trabajo seguro durante la instalación, instalación y mantenimiento. Desconecte la fuente de alimentación del conductor primario y asegúrelo contra un reinicio involuntario.

- El montaje se realiza a través de ranuras para tornillos para el montaje vertical y horizontal del panel o mediante elementos de fijación para el montaje en riel DIN vertical y horizontal.
- La posición de montaje de los dispositivos es arbitraria.
- Ahora conecta el dispositivo de acuerdo con el diagrama de cableado.

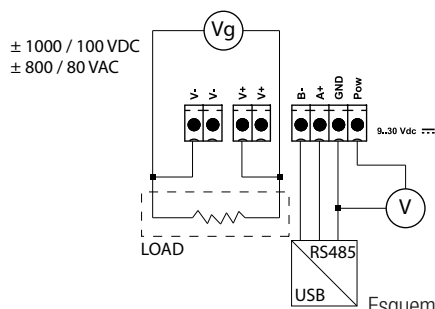
Conexión eléctrica



¡Peligro de muerte! Asegúrese de que los conductores estén libres de potencial al establecer la conexión!



Respete los datos indicados en la placa de características. Aplicarán todas las normas y reglamentaciones eléctricas aplicables en el lugar de uso.



Esquema de conexión BT7300 / BT7350

Datos técnicos

| | SIRAX BT7300 | SIRAX BT7350 |
|--------------------------------|---|--------------------------------|
| Entrada | | |
| Tipo de medición | RMS (monopolar) o DC | |
| Mediciones disponibles | I_{rms} ; V_{rms} ; Watt, VAR; VA; V_{peak} ; I_{peak} ; Frec; PF; THD; ΣkW ; +kW/h; -kW/h; min/max de la medida del valor rms | |
| Entrada de tensión | 300 V AC / 400 V DC | |
| Entrada de corriente | 800 V AC / 1000 V DC | 80 V AC / 100 V DC |
| Energía auxiliar | 9 ... 30 V DC | |
| Consumo de potencia | < 1.3 W | |
| Salida | | |
| Salida | RS485 (Modbus RTU) | |
| Tiempo de respuesta | 11 k muestras por segundo | |
| frecuencia de funcionamiento | DC oppure 1 ... 400 Hz | |
| Precisión | | |
| Precisión (@25°C hasta 400 Hz) | Voltaje, corriente, potencia activa: <0.5% F.S. Frecuencia: ± 0.1 Hz Energía: $\pm 1\%$ de la lectura V_{peak} ; I_{peak} : $\pm 5\%$ F.S. | |
| Resolución | 12 bit | |
| Coefficiente de temperatura | < 200 ppm/°C | |
| Factor de crest | 1.4 (en la medición de voltaje) | |
| impedancia de entrada | 1 M Ω $\pm 1\%$ | |
| Condiciones ambientales | | |
| Temperatura ambiente | -15 ... +65 °C | |
| Temperatura de almacenamiento | -40 ... +85 °C | |
| Humedad relativa | 10 ... 90 % (sin condensación) | |
| Altitud | máx. 2000 m | |
| Seguridad | | |
| Categoría de sobretensión | CATIII a 600 V; CATII a 1000 V | CATIV a 100 V |
| Aislamiento | 3 kV en alambre desnudo 4 kV para medición de corriente | |
| Protección de vivienda IP | IP20 | |
| Proprietà meccaniche | | |
| material de la carcasa | PBT | |
| compuesto de encapsulación | Resina epoxy | |
| Inflamabilidad | UL94 V-0, autoextinguible, antigoteo, libre de halógenos | |
| Peso | 370 g | |
| DIP switch | 2 pol | |
| LED | Amarillo permanente (Power ON) Parpadeo amarillo (comunicación) | Amarillo permanente (Power ON) |
| Dimensiones | 89.1 x 99.25 x 28.5 mm (sin abrazaderas) | |
| Conexiones | | |
| Conexiones | plug-in terminales 3.5 mm, 1x4 pol y 2x2 pol | |
| Sección transversal | 1.5 mm ² | |
| Esfuerzo de torsión | máx 0.25 Nm | |
| Normas | | |
| cumplió con los estándares | EN61000-6-4; EN64000-6-2; EN61010-1 | |






Configuración del DIP switch BT7300 / BT7350

| Descripción | 1 | 2 |
|--|---|---|
| Todas las configuraciones de EEPROM | 0 | 0 |
| Establecer la dirección 1 - velocidad en baudios 9600 | 1 | 0 |
| Establecer la dirección 1 - velocidad en baudios 38400 | 1 | 1 |






Configuración a través de software

El SIRAX BT7300 y BT7350 se pueden configurar a través del software de programación gratuito que se puede descargar desde nuestra página de inicio. Los detalles exactos se pueden encontrar en las correspondientes instrucciones de funcionamiento para los productos.





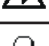
Zeichenerklärung

| | |
|--|---|
|  | Geräte dürfen nur fachgerecht entsorgt werden |
|  | CE-Konformitätszeichen. |
|  | Achtung! Allgemeine Gefahrenstelle. Betriebsanleitung beachten. |
|  | Achtung: Lebensgefahr! |
|  | Bitte beachten |





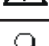
Explication de signe

| | |
|--|--|
|  | Les appareils ne doivent être éliminés que de façon appropriée |
|  | Sigle de conformité CE |
|  | Attention! Point dangereux général. Tenir compte du mode d'emploi. |
|  | Attention: Danger de mort! |
|  | S'il vous plaît noter |






Explicación de signo

| | |
|--|---|
|  | Si procede, elimine el equipo siguiendo las normas y reglamentaciones aplicables del país de que se trate |
|  | Marca de conformidad CE |
|  | ¡Atención! Lugar de peligro. Consulte el manual de instrucciones. |
|  | ¡Peligro de muerte! |
|  | Atención |

Sign explanation

| | |
|---|---|
|  | Device may only be disposed of in a professional manner |
|  | CE conformity mark |
|  | Caution! General hazard point. Read the operating instructions. |
|  | Attention: Danger to life! |
|  | Please note |

Firma la spiegazione

| | |
|---|---|
|  | Smaltire gli apparecchi in conformità alle normative vigenti |
|  | Marchatura CE di conformità |
|  | Attenzione! Pericolo generale. Osservare le istruzioni per l'uso. |
|  | Attenzione: Pericolo di morte! |
|  | Si prega di notare |

Typen- und Namenschilder / Type- and nameplates / Plaques signalétiques / Targhette / Placas de identificación

SIRAX BT7300

Article-No.: 179996

20161118105725

HW: 04 FW: 001 M. ID: 25

SIRAX BT7350

Article-No.: 180000

20161118105725

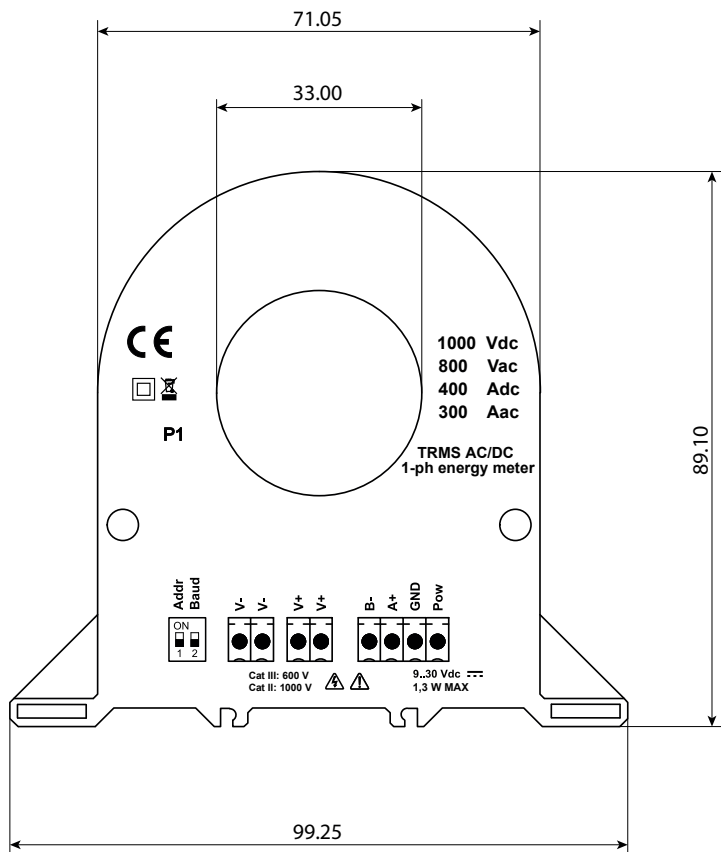
HW: 04 FW: 001 M. ID: 25

Camille Bauer Metrawatt AG

Aargauerstrasse 7

5610 Wohlen / Switzerland

Dimensionen / Dimensions / Dimensionis/ Dimensioni /
Dimensiones SIRAX BT7300



Dimensionen / Dimensions / Dimensionis/ Dimensioni /
Dimensiones SIRAX BT7350

