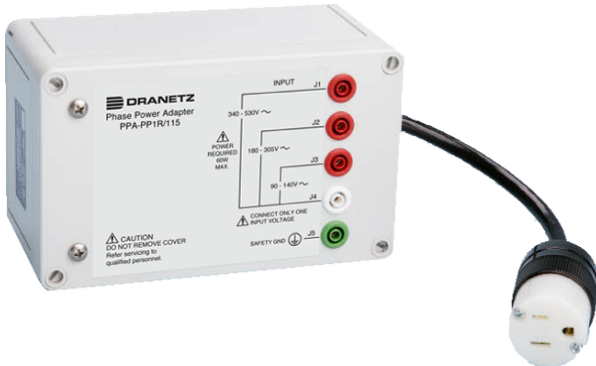


PPA-PP1R/115 PHASEN-NETZADAPTER



Gebrauchsanweisung

Dranetz
191 Talmadge Road
Edison, New Jersey 08817 USA
Telefon 1-800-372-6832 oder 732-287-3680
sales@dranetz.com • www.dranetz.com

WARNUNG

Der falsche Anschluss dieses Gerätes kann Tod, schwere Verletzungen oder Feuer verursachen. Bevor Sie dieses Gerät anschließen, müssen Sie die Anleitung lesen und verstanden haben. Bei der Verwendung dieses Gerätes müssen alle Installations- und Betriebsanweisungen beachtet werden.

Der Anschluß dieses Instruments muß in Übereinstimmung mit den nationalen Bestimmungen für Elektrizität (ANSI/NFPA 70-2023) der Vereinigten Staaten, sowie allen weiteren, in Ihrem Fall anwendbaren Sicherheitsbestimmungen, vorgenommen werden.

Installation, Betrieb und Wartung dieses Gerätes dürfen nur von Fachpersonal durchgeführt werden. In den nationalen Bestimmungen für Elektrizität wird ein Fachmann als eine Person bezeichnet, welche "mit der Bauweise und dem Betrieb des Gerätes sowie den dazugehörigen Gefahren vertraut ist."

Qualifiziertes Personal, das sich an bearbeitete oder herausgestellte angezogene elektrische Leiter annähert, muß anwendbare sicherheitsbezogene Arbeitspraxis und Verfahren einschließlich passender persönlich schützender Ausrüstung gemäß dem Standard für elektrische Sicherheitsauflagen für Angestellt-Arbeitsplätze (ANSI/NFPA 70E-2024) der Vereinigten Staaten und allen zusätzlichen Arbeitsplatzsicherheitsauflagen folgen, die auf Ihre Installation anwendbar sind.

Sicherheitsvorkehrungen

Die folgenden Sicherheitsvorkehrungen sind immer dann zu befolgen, wenn eine Verbindung zum Instrument hergestellt wird.

- Schließen Sie zuerst die grüne Sicherheits-/Erdleitung an, bevor Sie eine andere Verbindung herstellen.
- Öffnen Sie beim Anschluss an elektrische Stromkreise oder Impulsauslösungseinrichtungen die entsprechenden Unterbrecher. Es dürfen KEINE Anschlüsse an das Instrument unter stromführenden Spannungsleitungen montiert werden.
- Die Verbindungen müssen zuerst am Instrument und danach an der zu überwachenden Schaltung hergestellt werden.
- Tragen Sie Schutzbrillen und Isolierhandschuhe, wenn Sie Anschlüsse an den Stromkreisen vornehmen.
- Hände, Schuhe und Fußboden müssen trocken sein, wenn Sie Anschlüsse an den Stromkreisen durchführen.
- Stellen Sie sicher, daß das Gerät AUSgeschaltet ist, bevor Sie an der rückwärtigen Konsole Meßfühler anschließen.
- Prüfen Sie vor jedem Gebrauch alle Kabel auf Bruchstellen und Risse in der Isolierung. Wechseln Sie schadhafte Kabel sofort aus.

EINFÜHRUNG

Der Phasenstromadapter PPA-PP1R versorgt ein Dranetz-Gerät direkt über den zu überwachenden Stromkreis. Er ist für den Einsatz an Orten vorgesehen, an denen keine herkömmlichen Steckdosen verfügbar sind.

Abbildung 1 unten zeigt die Draufsicht auf den PPA-PP1R / 115-Phasen-Netzadapter.

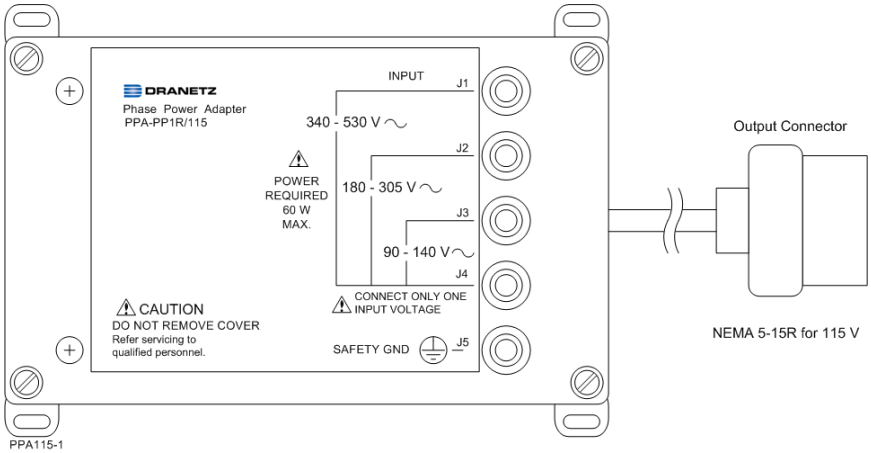
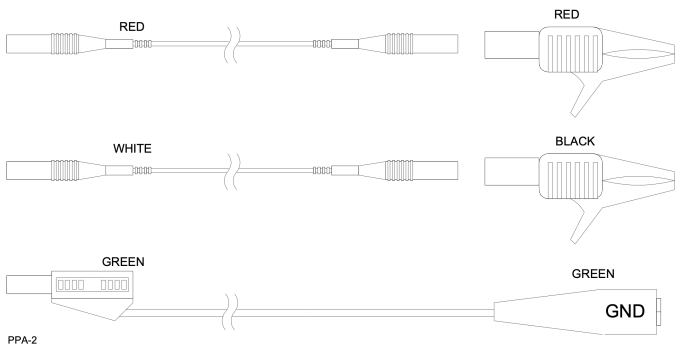


Abbildung 2 unten zeigt die mit jedem Adapter gelieferten Kabel.



Verwendungszweck

Der PPA-PP1R/115-Phasen-Netzadapter liefert 115 Volt Nennspannung, 50/60 Hz Wechselstrom für ein Dranetz-Gerät mit 48 Watt oder weniger (115-Volt-Version) an Orten, an denen keine herkömmliche NEMA 5-15R- oder 5-20R-Steckdose verfügbar ist.

Der Adapter PPA-PP1R/115 versorgt das von Ihnen verwendete Gerät mit Strom aus einer Phase des zu überwachenden Stromkreises. Der Adapter hat eine hohe Eingangsimpedanz bei hohen Frequenzen, so dass transiente Störungen auf dem zu überwachenden Stromkreis nicht gedämpft werden. Der Strom kann von den meisten 50- oder 60-Hz-Niederspannungs-Wechselstromnetzen mit einer Nennspannung zwischen 100 und 480 Volt bezogen werden.

VORSICHT

Um eine mögliche Beschädigung des Adapters zu vermeiden, darf der PPA-PP1R nicht an eine Gleichstromquelle angeschlossen werden.

VERBINDUNG

WARNUNG

Überschreiten Sie nicht die auf der Vorderseite des Phasenstromadapters PPA-PP1R angegebenen Eingangsspannungen. Ein Überschreiten der angegebenen Spannungen kann zum Verlust des Lebens, zu körperlichen Schäden, Brandgefahr oder zur Beschädigung des Geräts führen.

1. Um einen Stromschlag zu vermeiden, vergewissern Sie sich, dass der Stromkreis, an den der PPA-PP1R-Adapter angeschlossen wird, von der Stromversorgung getrennt ist.
2. Verbinden Sie den grünen Sicherheitserdungsanschluss (J5) des Adapters immer mit einer verifizierten Sicherheitserdung, bevor Sie andere Verbindungen zum Gerät herstellen. Andernfalls besteht die Gefahr eines Stromschlags.
3. Nachdem der Erdungsanschluss hergestellt wurde, schließen Sie den Adapter mit Hilfe von Abbildung 3 an den Stromkreis an, wenn die Quellenspannung zwischen 90 und 140 Volt rms liegt. Verwenden Sie Abbildung 4, wenn die Quellenspannung zwischen 180 und 305 Volt rms liegt. Verwenden Sie Abbildung 5, wenn die Quellenspannung zwischen 340 und 530 Volt Effektivwert liegt.
4. Der Eingang kann von Leitung zu Null oder von Leitung zu Leitung angeschlossen werden, solange die Spannung innerhalb des für den verwendeten Anschlussplan angegebenen Bereichs liegt. Beim Anschluss zwischen Leitung und Nullleiter sollte der weiße Stecker (J4) mit dem Nullleiter verbunden werden.
5. Schließen Sie nur einen Satz von Klemmen an den Stromkreis an. Schließen Sie keine unbenutzten Anschlüsse an. An unbenutzten Anschlüssen liegen gefährliche Spannungen an.
6. Weitere Informationen zu Installation, Betrieb und Anschlüssen Ihres Geräts finden Sie in der entsprechenden Dranetz-Bedienungsanleitung.

Abbildung 3

für Stromnetze mit Spannungen zwischen 90 und 140 Volt Effektivwert:

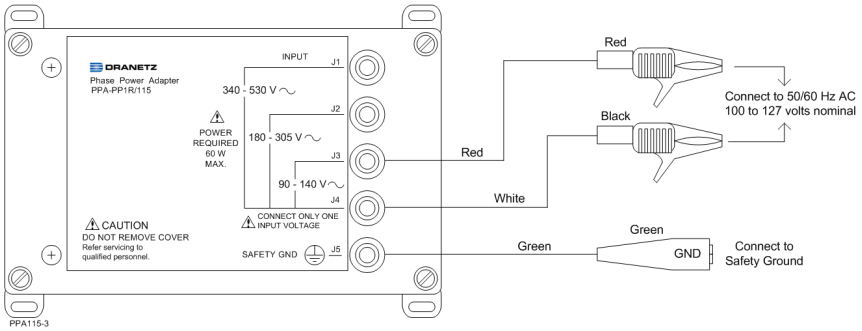


Abbildung 4

für Stromnetze mit Spannungen zwischen 180 und 305 Volt Effektivwert:

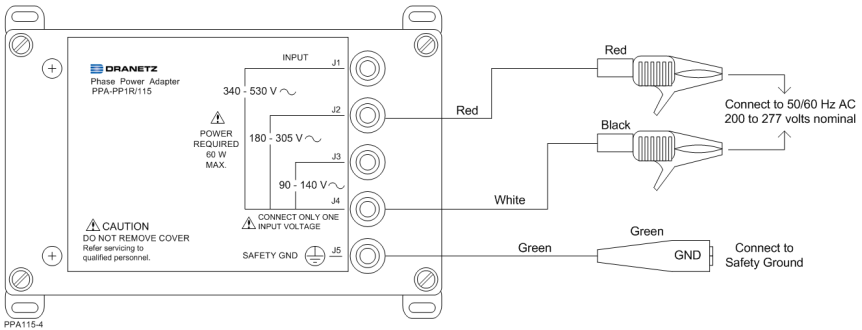
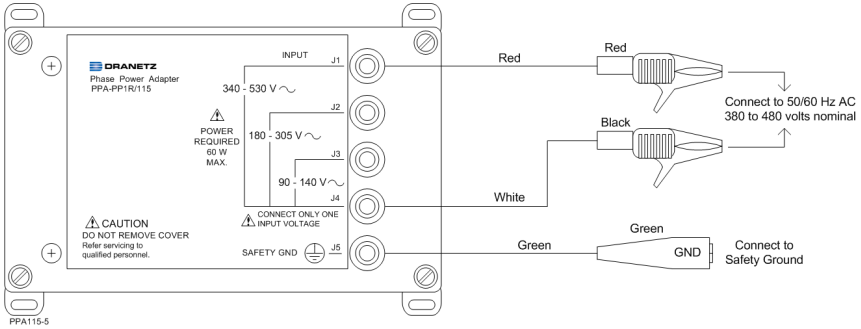


Abbildung 5

für Stromnetze mit Spannungen zwischen 340 und 530 Volt
Effektivwert:



Wenn der Anschluss wie oben beschrieben erfolgt ist, kann das von Ihnen verwendete Dranetz-Gerät an den Inline-Ausgangsanschluss des Adapters angeschlossen werden.

VORSICHT

Um eine mögliche Beschädigung des Adapters zu vermeiden, verwenden Sie den Adapter nicht, um ein anderes Gerät als das angegebene Dranetz-Gerät mit Strom zu versorgen, und versorgen Sie nicht mehr als ein Gerät auf einmal.

Die maximale Leistung von 48 Watt darf nicht überschritten werden.

Spezifikationen

Bereiche Spannungseingang:	90 bis 140 Vrms 180 bis 305 Vrms 340 bis 530 Vrms
Erforderliche Eingangsleistung:	60 W maximal kontinuierlich
Eingangsfrequenz:	50 oder 60 Hz
Ausgangsspannung:	115 Vrms nominal für PPA-PP1R / 115
Ausgangsleistung:	48 Watt maximal kontinuierlich
Betriebsbereich Temperatur:	0° C bis +55 C°
Größe:	7.1" x 4.3" x 3.6" (18cm x 11cm x 9cm)
Gewicht:	2,6 kg (5,8 lb.)

Anweisungen für die Wartung

WARNUNG

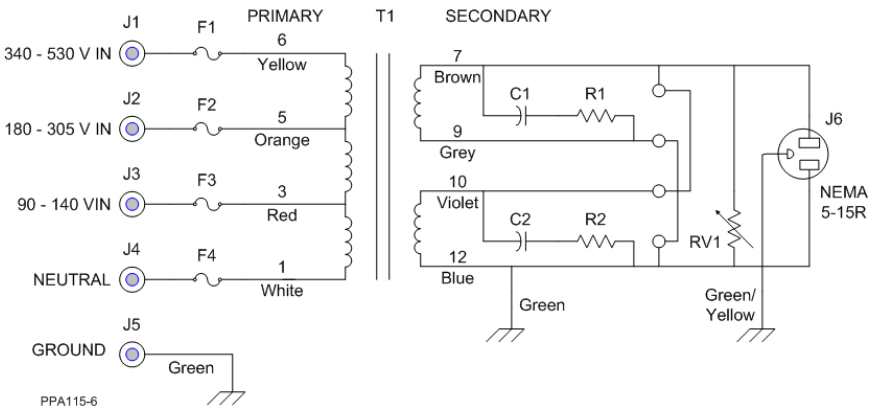
Installation, Betrieb und Wartung dieses Geräts dürfen nur von qualifiziertem Personal durchgeführt werden.

Der National Electrical Code definiert eine qualifizierte Person als "eine Person, die über die Fähigkeiten und Kenntnisse verfügt, die mit der Konstruktion und dem Betrieb elektrischer Geräte und Anlagen verbunden sind, und die eine Sicherheitsschulung erhalten hat über die damit verbundenen Gefahren".

Trennen Sie alle mit dem Gerät verbundenen Stromquellen, bevor Sie das Gerät warten.

Theorie der Arbeitsweise

Abbildung 6 zeigt die schematische Darstellung des PPA-PP1R/115.



Der Transformator T1 ist ein 50/60-Hz-Leistungstransformator mit einer Primärwicklung, die für eine Vielzahl von Eingangsspannungen ausgelegt ist. Er hat zwei 115-V-Sekundärwicklungen, die parallel geschaltet sind. T1 verwendet eine geteilte Spulenkonstruktion, um eine hohe Isolierung zwischen Primär- und Sekundärseite zu gewährleisten.

Die Eingangsklemmen J1, J2 oder J3 können an eine Seite einer verfügbaren Stromquelle angeschlossen werden, während J4 als Rückleitung dient. Spannungen zwischen 90 und 140 Vrms werden zwischen den Klemmen J3 und J4 angeschlossen. Spannungen zwischen 180 und 305 Vrms werden zwischen den Klemmen J2 und J4 angeschlossen. Spannungen zwischen 340 und 530 Vrms werden zwischen den Klemmen J1 und J4 angeschlossen.

Die Klemme J5 ermöglicht den Anschluss einer Sicherheitserdung an das Gerät. Diese Erdungsverbindung wird zum Erdungsstift des Ausgangsanschlusses durchgeschaltet. Sie wird auch verwendet, um einen der Ausgänger als Nullleiter zu etablieren.

WARNUNG

Um die Gefahr eines elektrischen Schlags zu vermeiden, schließen Sie den Erdungsanschluss (J5) des Geräts an eine geeignete Sicherheitserdung an.

Die Sicherungen F1, F2, F3 und F4 begrenzen den Eingangsstrom, wenn ein interner Fehler auftritt oder wenn der Ausgang des Phasenstromadapters kurzgeschlossen oder stark überlastet ist.

Der Kondensator C1 und der Widerstand R1 bilden eine Dämpfungsschaltung, um das Klingeln an der Sekundärwicklung 7-9 des Transformators T1 zu reduzieren, das durch die nichtlineare Last verursacht wird, für die er ausgelegt ist. C2 und R2 reduzieren in ähnlicher Weise das Klingeln an der Sekundärwicklung 10-12.

Der Metalloxid-Regelwiderstand RV1 fungiert als Klemme, um eine eventuell über den PPA-PP1R eingekoppelte Stoßspannung auf einen Pegel zu begrenzen, der seine Last nicht beschädigt.

Beim PPA-PP1R/115 sind die Sekundärwicklungen des Transformators T1 parallel geschaltet, um eine nominale Ausgangsspannung von 115 Vrms zu erzeugen. Die Ausgangsspannung wird über ein kurzes Kabel zu einem NEMA 5-15R Inline-Stecker geführt. Dieser passt zu dem Stecker des Netzkabels, das mit der 115-Volt-Version des Dranetz-Geräts geliefert wird.

Austausch von Sicherungen

WARNUNG

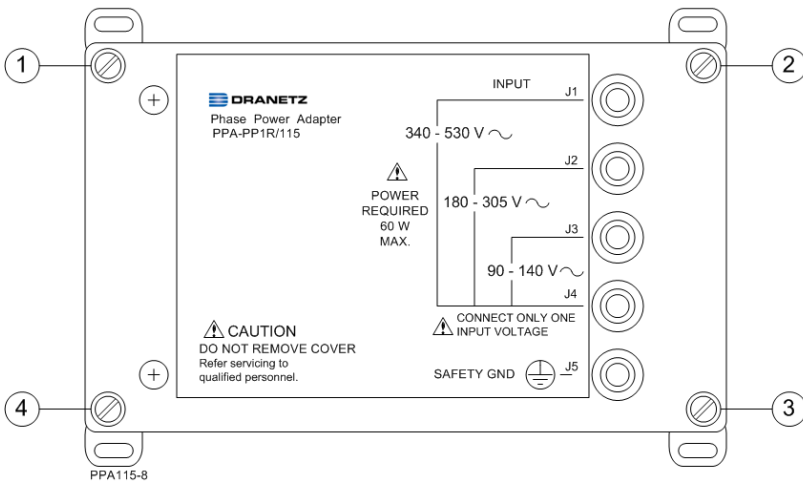
Diese Wartungsanleitung ist nur für qualifiziertes Personal bestimmt. Um das Risiko eines elektrischen Schlages zu verringern, führen Sie keine Wartungsarbeiten durch, die nicht in dieser Anleitung beschrieben sind.

Um an die internen Sicherungen zu gelangen, muss das Gehäuse des PPA-PP1R/115 wie folgt geöffnet werden:

1. Trennen Sie das PPA-PP1R/115 von der Stromversorgung und trennen Sie die Last von seinem Ausgangsanschluss.
2. Lösen Sie die Schrauben 1 bis 4 der Abdeckung, wie in Abbildung 7 dargestellt.
3. Trennen Sie vorsichtig den oberen und unteren Teil des Geräts, um Zugang zur internen Leiterplatte zu erhalten. Die beiden Teile bleiben durch das Ausgangskabel verbunden, aber es ist möglich, ohne weitere Demontage auf die Sicherungen zuzugreifen.

Die Sicherungen sind in Sicherungsklemmen auf der Leiterplatte montiert. Sie sind durch Markierungen auf der Platine mit F1, F2, F3 und F4 gekennzeichnet.

Abbildung 7



Prüfen Sie jede Sicherung mit einem Ohmmeter oder Durchgangsprüfer auf Durchgang. Sie können im Stromkreis geprüft werden.

Ersetzen Sie alle Sicherungen, die einen offenen Stromkreis anzeigen. Einzelheiten zu den Sicherungstypen und -werten finden Sie in der Liste der austauschbaren Teile unten.

WARNUNG

Zum Schutz vor Brand- und Stromschlaggefahr darf die Sicherung nur durch eine Sicherung gleichen Typs und gleicher Leistung ersetzt werden.

WARNUNG

Tauschen Sie die Sicherung nicht erneut aus, wenn der Fehler wiederholt auftritt. Ein wiederholter Ausfall deutet auf einen Defekt hin, der auch durch den Austausch der Sicherung nicht behoben werden kann.

LISTE DER AUSTAUSCHBAREN TEILE

PPA-PP1R/115

MENGE	BESCHREIBUNG	TEIL NUMMER	REF
1	TRANSFORMATOR, LEISTUNG	104687-G1	T1
4	SICHERUNGSKLEMME, 1/4 Zoll.	900428	
4	SICHERUNGSKLEMME, 13/32 Zoll.	900429	
2	KONDENSATOR, PSTR, .33µ F, 10%, 250 V	900420	C1, C2
2	WIDERSTAND, 2 KOHM, 5%, 3 W	900431	R1, R2
1	VARISTOR, 320 V, 160 J	900432	R3
1	KABEL, UNGESCHIRMT, 3 KOND, 18 AWG, SJT	900435	
1	SICHERUNG, 1/4 A, 600 V SLB	900421	F1

1	SICHERUNG, 1/2 A, 500 V SLB	900423	F2
1	SICHERUNG, 1 A, 250 V SLB	900425	F3
1	SICHERUNG, 1 A, 600 V SLB	900427	F4
1	STECKER, SKT, NORDAMERIKA, NEMA 5-15R	900437	J6

Erklärungen und Bekanntmachungen

Erklärung zur Garantie

Für alle Produkte von Dranetz gilt für den Erstkäufer eine Garantie von einem Jahr ab dem Lieferdatum auf Material- und Verarbeitungsfehler. Dranetz repariert oder ersetzt nach eigenem Ermessen alle defekten Geräte, die während der Garantiezeit frachtfrei eingesandt werden. Die Reparatur ist kostenlos, vorausgesetzt, es liegen keine Anhaltspunkte dafür vor, dass das Gerät unsachgemäß behandelt oder missbraucht wurde. Diese Garantie gilt nicht für Defekte, die auf unsachgemäße oder unzureichende Wartung, vom Käufer gelieferte Hardware-/Software-Schnittstellen, unbefugte Änderungen oder Missbrauch des Geräts, Betrieb außerhalb der Umgebungsspezifikationen oder unsachgemäße Standortvorbereitung oder Wartung zurückzuführen sind.

Erklärung zur Zuverlässigkeit

Die Informationen in diesem Handbuch wurden überprüft und werden als absolut zuverlässig angesehen, es wird jedoch keine Verantwortung für eventuelle Ungenauigkeiten übernommen. Das gesamte Material dient nur zu Informationszwecken und kann ohne vorherige Ankündigung geändert werden.

Hinweis auf Eigentumsrechte

Diese Publikation enthält Informationen, die Eigentum der Firma Dranetz sind. Durch die Annahme und Verwendung dieses Handbuchs erklären Sie sich damit einverstanden, dass die hierin enthaltenen Informationen ausschließlich für den Betrieb der Geräte von Dranetz verwendet werden.



Dranetz
191 Talmadge Road
Edison, NJ 08817 USA
Telefon: 1-800-372-6832 oder 732-287-3680
Fax: 732-248-1834
Website: www.dranetz.com
Copyright ©2024 Dranetz
Alle Rechte vorbehalten.

Kein Teil dieses Buches darf vervielfältigt, gespeichert oder in einem Abfragesystem, oder in irgendeiner Form oder durch irgendein elektronisch, mechanisch, durch Fotokopieren oder Aufzeichnen, oder anderweitig - ohne vorherige schriftliche Genehmigung des Herausgeber, Dranetz, Edison, NJ 08817.



P/N 899227 Rev D09.16.24