

Datenblatt

Bildschirmschreiber LINAX DR2000



Arbeitsweise und Systemaufbau

Messprinzip	<p>Elektronische Erfassung, Anzeige, Aufzeichnung, Auswertung, Fernübertragung und Archivierung von analogen und digitalen Eingangssignalen.</p> <p>Das Gerät ist für den Einbau in eine Schalttafel oder einen Schaltschrank vorgesehen. Optional ist ein Betrieb in einem Tischgehäuse bzw. Feldgehäuse möglich.</p>
Messeinrichtung	<p>Mehrkanaliges Datenaufzeichnungssystem mit mehrfarbiger TFT-Anzeige (145 mm / 5,7" Bildschirmdiagonale), galvanisch getrennte Universaleingänge (U, I, TC, RTD, Impuls, Frequenz), Digitaleingänge, Messumformerspeisung, Grenzwertrelais, Kommunikationsschnittstellen (USB, Ethernet, optional RS232/485), optional mit Modbus Protokoll, 128 MB interner Speicher, externe SD-Karte und USB-Stick. Eine Essential-Version der Auswertesoftware zur SQL unterstützten Datenauswertung am PC ist im Lieferumfang enthalten.</p> <p>i Die Anzahl der im Grundgerät enthaltenen Eingänge ist individuell über maximal 3 Einsteckkarten erweiterbar. Das Gerät versorgt angeschlossene Zweileiter-Messumformer direkt mit Hilfsenergie. Die Parametrierung und Bedienung des Gerätes erfolgt über Navigator (Dreh-/Drückrad), mittels integriertem Webserver und PC oder eine externe Tastatur. Eine Online-Hilfe erleichtert die Vor-Ort-Bedienung.</p>
Verlässlichkeit	<p>Zuverlässigkeit</p> <p>Die MTBF beträgt je nach Ausbaustufe zwischen 52 Jahren und 24 Jahren (Ermittelt nach Standard SN29500 bei 40°C)</p> <p>Wartbarkeit</p> <p>Uhrzeit und Datenspeicher sind batteriegepuffert. Es wird empfohlen, die Backup-Batterie nach 10 Jahren vom Servicetechniker wechseln zu lassen.</p> <p>Echtzeituhr (RTC)</p> <ul style="list-style-type: none"> ▪ Einstellbare Sommer- / Normalzeitautomatik ▪ Pufferung über Batterie. Es wird empfohlen, die Backup-Batterie nach 10 Jahren vom Servicetechniker wechseln zu lassen. ▪ Abweichung: <10 min./Jahr ▪ Uhrzeitsynchronisation über SNTP oder über Digitaleingang möglich. <p>Standard Diagnose-Funktionen gemäß Namur NE 107</p> <p>Der Diagnosecode setzt sich aus der Fehlerkategorie gemäß Namur NE 107 und der Meldungsnummer zusammen.</p> <ul style="list-style-type: none"> ▪ Leitungsbruch, -kurzschluss ▪ Verdrahtungsfehler ▪ Interne Gerätefehler ▪ Messbereichsüber- und -unterschreitung ▪ Umgebungstemperaturüber- und -unterschreitung <p>Gerätefehler/Störmelderelais</p> <p>Es kann ein Relais als Störmelderelais verwendet werden. Wenn das Gerät einen Systemfehler (z.B. Hardwaredefekt) oder eine Störung (z.B. Leitungsbruch) erkennt, schaltet der gewählte Ausgang/Relais.</p>

Datenblatt

Bildschirmschreiber LINAX DR2000

Dieses „Störmelderelais“ schaltet, wenn Fehler des Typs „F“ (Failure) auftreten, d.h.: Fehler des Typs „M“ (Maintenance required) schalten das Störmelderelais nicht.

Sicherheit

Aufgezeichnete Daten werden manipulationsgeschützt gespeichert und können manipulationsgeschützt zur Archivierung in einer externen SQL-Datenbank übertragen werden.

Eingang

Messgrößen

Anzahl Analog-Universaleingänge

Standardausführung ohne Universaleingänge. Optionale Eingangskarten (Slot 1-3) mit je 4 Universaleingängen (4/8/12).

Anzahl Digitaleingänge

6 Digitaleingänge

Anzahl Mathematikkanäle

4 Mathematikkanäle (optional). Mathematikfunktionen sind über einen Formeleditor frei editierbar.

Integration der berechneten Werte z.B. für Mengenerrechnungen.

Anzahl Grenzwerte

30 Grenzwerte (freie Kanaluordnung)

Funktion Analog-Universaleingänge

Jeder Universaleingang ist frei wählbar zwischen den Messgrößen U, I, RTD, TC, Impulseingang oder Frequenzeingang.

Integration der Eingangsgröße für Mengenerrechnungen z.B. Durchfluss (m³/h) in Menge (m³).

Berechnete Prozessgrößen

Mit den Werten der Universaleingänge können Berechnungen in den Mathematikkanälen durchgeführt werden.

Messbereich Analog-Universaleingänge

Nach IEC 60873-1: Für jeden Messwert ist ein zusätzlicher Anzeigefehler von ± 1 Digit zulässig.

Je Universaleingang der Multifunktionskarte frei wählbare Messbereiche:

Messgröße	Messbereich	Messabweichung vom Messbereich (vMB); Temperaturdrift	Eingangswiderstand
Strom (I)	0 bis 20 mA; 0 bis 20 mA quadratisch 0 bis 5 mA 4 bis 20 mA; 4 bis 20 mA quadratisch ± 20 mA Überbereich: bis 22 mA bzw. -22 mA	$\pm 0,1\%$ vMB Temperaturdrift: $\pm 0,01\%/K$ vMB	Bürde: 50 Ω $\pm 1 \Omega$
Spannung (U) >1 V	0 bis 10 V; 0 bis 10 V quadratisch 0 bis 5 V 1 bis 5 V; 1 bis 5 V quadratisch ± 10 V ± 30 V	$\pm 0,1\%$ vMB Temperaturdrift: $\pm 0,01\%/K$ vMB	$\geq 1 \text{ M}\Omega$

Datenblatt

Bildschirmschreiber LINAX DR2000

Messgröße	Messbereich	Messabweichung vom Messbereich (vMB); Temperaturdrift	Eingangswiderstand
Spannung (U) ≤1 V	0 bis 1 V; 0 bis 1 V quadratisch ±1 V ±150 mV	±0,1% vMB Temperaturdrift: ±0,01%/K vMB	≥2,5 MΩ
Widerstandsthermometer (RTD)	Pt100: -200 bis 850 °C (-328 bis 1562 °F) (IEC 60751:2008, α=0,00385) Pt100: -200 bis 510 °C (-328 bis 950 °F) (JIS C 1604:1984, α=0,003916) Pt100: -200 bis 850 °C (-328 bis 1562 °F) (GOST 6651-94, α=0,00391) Pt500: -200 bis 850 °C (-328 bis 1562 °F) (IEC 60751:2008, α=0,00385) Pt500: -200 bis 510 °C (-328 bis 950 °F) (JIS C 1604:1984, α=0,003916) Pt1000: -200 bis 600 °C (-328 bis 1112 °F) (IEC 60751:2008, α=0,00385) Pt1000: -200 bis 510 °C (-328 bis 950 °F) (JIS C 1604:1984, α=0,003916)	4-Leiter: ±0,1% vMB 3-Leiter: ±(0,1% vMB + 0,8 K) 2-Leiter: ±(0,1% vMB + 1,5 K) Temperaturdrift: ±0,01%/K vMB	
	Cu50: -50 bis 200 °C (-58 bis 392 °F) (GOST 6651-94, α=4260) Cu50: -200 bis 200 °C (-328 bis 392 °F) (GOST 6651-94, α=4280) Pt50: -200 bis 1100 °C (-328 bis 2012 °F) (GOST 6651-94, α=0,00391) Cu100: -200 bis 200 °C (-328 bis 392 °F) (GOST 6651-94, α=4280)	4-Leiter: ±0,2% vMB 3-Leiter: ±(0,2% vMB + 0,8 K) 2-Leiter: ±(0,2% vMB + 1,5 K) Temperaturdrift: ±0,02%/K vMB	
	Pt46: -200 bis 1100 °C (-328 bis 2012 °F) (GOST 6651-94, α=0,00391) Cu53: -200 bis 200 °C (-328 bis 392 °F) (GOST 6651-94, α=4280)	4-Leiter: ±0,3% vMB 3-Leiter: ±(0,3% vMB + 0,8 K) 2-Leiter: ±(0,3% vMB + 1,5 K) Temperaturdrift: ±0,02%/K vMB	
Thermoelemente (TC)	Typ J (Fe-CuNi): -210 bis 1200 °C (-346 bis 2192 °F) (IEC 60584:2013) Typ K (NiCr-Ni): -270 bis 1300 °C (-454 bis 2372 °F) (IEC 60584:2013) Typ L (NiCr-CuNi): -200 bis 800 °C (-328 bis 1472 °F) (GOST R8.585:2001) Typ L (Fe-CuNi): -200 bis 900 °C (-328 bis 1652 °F) (DIN 43710-1985) Typ N (NiCrSi-NiSi): -270 bis 1300 °C (-454 bis 2372 °F) (IEC 60584:2013) Typ T (Cu-CuNi): -270 bis 400 °C (-454 bis 752 °F) (IEC 60584:2013)	±0,1% vMB ab -100 °C (-148 °F) ±0,1% vMB ab -130 °C (-202 °F) ±0,1% vMB ab -100 °C (-148 °F) ±0,1% vMB ab -100 °C (-148 °F) ±0,1% vMB ab -100 °C (-148 °F) ±0,1% vMB ab -200 °C (-328 °F) Temperaturdrift: ±0,01%/K vMB	≥1 MΩ
	Typ A (W5Re-W20Re): 0 bis 2500 °C (32 bis 4532 °F) (ASTME 988-96) Typ B (Pt30Rh-Pt6Rh): 42 bis 1820 °C (107,6 bis 3308 °F) (IEC 60584:2013) Typ C (W5Re-W26Re): 0 bis 2315 °C (32 bis 4199 °F) (ASTME 988-96) Typ D (W3Re-W25Re): 0 bis 2315 °C (32 bis 4199 °F) (ASTME 988-96) Typ R (Pt13Rh-Pt): -50 bis 1768 °C (-58 bis 3214 °F) (IEC 60584:2013) Typ S (Pt10Rh-Pt): -50 bis 1768 °C (-58 bis 3214 °F) (IEC 60584:2013)	±0,15% vMB ab 500 °C (932 °F) ±0,15% vMB ab 600 °C (1112 °F) ±0,15% vMB ab 500 °C (932 °F) ±0,15% vMB ab 500 °C (932 °F) ±0,15% vMB ab 100 °C (212 °F) ±0,15% vMB ab 100 °C (212 °F) Temperaturdrift: ±0,01%/K vMB	≥1 MΩ
Impulseingang (I) ¹⁾	min. Impulslänge 40 µs, max. 12,5 kHz; 0...7 mA = LOW; 13...20 mA = HIGH		Bürde: 50 Ω ±1 Ω
Frequenzeingang (I) ¹⁾	0 bis 10 kHz, Überbereich: bis 12,5 kHz; 0...7 mA = LOW; 13...20 mA = HIGH	±0,02% @ f <100 Hz vom Messwert ±0,01% @ f ≥100 Hz vom Messwert Temperaturdrift: 0,01% vom Messwert über gesamten Temperaturbereich	

1) Wird ein Universaleingang als Frequenz- oder Impulseingang genutzt, muss ein Vorwiderstand in Reihenschaltung zur Spannungsquelle verwendet werden. Beispiel: 1,2 kΩ Vorwiderstand bei 24 V

Maximalbelastung der Eingänge

Grenzwerte für Eingangsspannung und -Strom sowie Leitungsbrucherkennung / Leitungseinfluss / Temperaturkompensation:

Messgröße	Grenzwerte (Dauerzustand, ohne Zerstörung des Einganges)	Leitungsbrucherkennung / Leitungseinfluss / Temperaturkompensation
Strom (I)	maximal zulässige Eingangsspannung: 2,5 V maximal zulässiger Eingangsstrom: 50 mA	4...20 mA Bereich mit abschaltbarer Leitungsbruchüberwachung nach NAMUR NE43. Bei eingeschalteter NE43 gelten folgende Fehlerbereiche: ≤3,8 mA: Unterbereich ≥20,5 mA: Überbereich ≤3,6 mA oder ≥21,0 mA: Leitungsbruch (Anzeige im Display: - - -)
Impuls, Frequenz (I)	maximal zulässige Eingangsspannung: 2,5 V maximal zulässiger Eingangsstrom: 50 mA	keine Leitungsbruchüberwachung
Spannung (U) >1 V	maximal zulässige Eingangsspannung: 35 V	1...5 V Bereich mit abschaltbarer Leitungsbruchüberwachung: <0,8 V oder >5,2 V: Leitungsbruch (Anzeige im Display: - - -)

Datenblatt

Bildschirmschreiber LINAX DR2000

Messgröße	Grenzwerte (Dauerzustand, ohne Zerstörung des Einganges)	Leitungsbrucherkennung / Leitungseinfluss / Temperaturkompensation
Spannung (U) ≤1 V	maximal zulässige Eingangsspannung: 24 V	
Widerstandsthermometer (RTD)	Messstrom: ≤1 mA	Maximaler Barrierenwiderstand (bzw. Leitungswiderstand): 4-Leiter: max. 200 Ω; 3-Leiter: max. 40 Ω Maximaler Einfluss Barrierenwiderstand (bzw. Leitungswiderstand) für Pt100, Pt500 und Pt1000: 4-Leiter: 2 ppm/Ω, 3-Leiter: 20 ppm/Ω Maximaler Einfluss Barrierenwiderstand (bzw. Leitungswiderstand) für Pt46, Pt50, Cu50, Cu53, Cu100 und Cu500: 4-Leiter: 6 ppm/Ω, 3-Leiter: 60 ppm/Ω Leitungsbruchüberwachung bei Bruch eines beliebigen Anschlusses.
Thermoelemente (TC)	maximal zulässige Eingangsspannung: 24 V	Einfluss des Leitungswiderstandes: <0,001%/Ω Fehler interne Temperaturkompensation: ≤2 K

Abtastrate

Strom-/Spannungs-/Impuls-/Frequenzeingang: 100 ms pro Kanal

Thermoelemente und Widerstandsthermometer: 1 s pro Kanal


Datenspeicherung / Speicherzyklus

Wählbarer Speicherzyklus: aus / 1s / 2s / 3s / 4s / 5s / 10s / 15s / 20s / 30s / 1min / 2min / 3min / 4min / 5min / 10min / 15min / 30min / 1h

Typische Aufzeichnungsdauer

Voraussetzungen für folgende Tabellen:

- keine Grenzwertverletzung / Integration
- Digitaleingang nicht genutzt
- Signalauswertung 1: aus, 2: Tag, 3: Monat, 4: Jahr
- Keine aktiven Mathematikkanäle


 Häufige Einträge im Ereignislogbuch reduzieren die Speicher Verfügbarkeit!

Interner Speicher 128 MB:

Analogeingänge	Kanäle in Gruppen	Speicherzyklus (Wochen, Tage, Stunden)				
		5 min	1 min	30 s	10 s	1 s
1	1/0/0/0	668, 4, 14	135, 0, 5	67, 4, 4	22, 3, 20	2, 1, 18
4	4/0/0/0	491, 0, 10	99, 4, 17	49, 6, 12	16, 4, 15	1, 4, 16
8	4/4/0/0	246, 1, 14	49, 6, 1	24, 6, 19	8, 2, 7	0, 5, 20
12	4/4/4/0	164, 2, 4	33, 1, 18	16, 4, 13	5, 3, 21	0, 3, 21

Externer Speicher 1 GB SD-Karte:

Analogeingänge	Kanäle in Gruppen	Speicherzyklus (Wochen, Tage, Stunden)				
		5 min	1 min	30 s	10 s	1 s
1	1/0/0/0	12825, 5, 20	2580, 4, 18	1291, 2, 5	430, 4, 14	43, 0, 12
4	4/0/0/0	8672, 5, 12	1749, 6, 13	875, 6, 13	292, 1, 8	29, 1, 14
8	4/4/0/0	4343, 1, 1	875, 1, 17	438, 0, 6	146, 0, 17	14, 4, 7
12	4/4/4/0	2896, 6, 13	583, 3, 21	292, 0, 6	97, 2, 20	9, 5, 4

 Die verfügbare Speicherkapazität des internen und externen Speichers in Abhängigkeit zur jeweiligen Programmierung kann im Hauptmenü unter "Diagnose → Geräteinformation → Speicherinformation" angezeigt werden.

Datenblatt

Bildschirmschreiber LINAX DR2000

Wandlerauflösung

24 Bit

Integration

Es kann der Zwischen-, Tages-, Monats-, Jahres- und Gesamtwert ermittelt werden (13stellig, 64 Bit).

Auswertung

Mengen-/Betriebszeiterfassung (Standardfunktion), zusätzlich eine Min/Max-/Mittelwert- Auswertung innerhalb des eingestellten Zeitraumes.

Digitaleingänge	Eingangsspegel	Nach IEC 61131-2: Logisch "0" (entspricht -3 bis +5 V), Aktivierung mit Logisch "1" (entspricht +12 bis +30 V)
	Eingangsfrequenz	max. 25 Hz
	Impulslänge	min. 20 ms (Impulszähler)
	Impulslänge	min. 100 ms (Steuereingang, Meldungen, Betriebszeit)
	Eingangsstrom	max. 2 mA
	Eingangsspannung	max. 30 V

Wählbare Funktionen

- Funktionen des Digitaleingangs: Steuereingang, EIN/AUS-Meldung, Impulszähler (13stellig, 64 Bit), Betriebszeit, Meldung+Betriebszeit, Menge aus Zeit, Modbus Slave.
- Funktionen des Steuereingangs: Aufzeichnung starten, Bildschirmschoner an, Setup sperren, Uhrzeitsynchronisation, Grenzwertüberwachung ein/aus, Tastatur/Navigator sperren, Auswertung starten/stoppen.

Ausgang

Hilfsspannungsausgang Der Hilfsspannungsausgang kann zur Messumformerspeisung (Loop Power Supply) oder zur Ansteuerung der Digitaleingänge verwendet werden. Die Hilfsspannung ist kurzschlussfest und galvanisch getrennt.

Ausgangsspannung	24 V _{DC} ±15%
Ausgangsstrom	Max. 250 mA

Galvanische Trennung *Sämtliche Ein- und Ausgänge sind untereinander galvanisch getrennt, und für folgende Prüfspannungen ausgelegt:*

	Relais	Digital in	Analog in	Ethernet	RS232/RS485	USB	Hilfsspannungsausgang
Relais	500 V _{DC}	2 kV _{DC}	2 kV _{DC}	2 kV _{DC}	2 kV _{DC}	2 kV _{DC}	2 kV _{DC}
Digital in	2 kV _{DC}	galvanisch verbunden	500 V _{DC}	500 V _{DC}	500 V _{DC}	500 V _{DC}	500 V _{DC}
Analog in	2 kV _{DC}	500 V _{DC}	500 V _{DC}	500 V _{DC}	500 V _{DC}	500 V _{DC}	500 V _{DC}
Ethernet	2 kV _{DC}	500 V _{DC}	500 V _{DC}	-	500 V _{DC}	500 V _{DC}	500 V _{DC}
RS232/RS485	2 kV _{DC}	500 V _{DC}	500 V _{DC}	500 V _{DC}	-	500 V _{DC}	500 V _{DC}

Datenblatt

Bildschirmschreiber LINAX DR2000

	Relais	Digital in	Analog in	Ethernet	RS232/RS485	USB	Hilfsspannungsausgang
USB	2 kV _{DC}	500 V _{DC}	500 V _{DC}	500 V _{DC}	500 V _{DC}	galvanisch verbunden	500 V _{DC}
Hilfsspannungsausgang	2 kV _{DC}	500 V _{DC}	500 V _{DC}	500 V _{DC}	500 V _{DC}	500 V _{DC}	-

Relaisausgänge

An den Anschlüssen der Relaiskontakte ist eine Mischung von Niederspannung (230 V) und Schutzkleinspannung (SELV-Kreise) nicht zulässig.

Störmelderelais

1 Störmelderelais mit Wechselkontakt.

Standard-Relais

5 Relais mit Schließer z.B. für Grenzwertmeldungen (als Öffner parametrierbar).

Schaltvermögen

- Max. Schaltvermögen: 3 A @ 30 V DC
- Max. Schaltvermögen: 3 A @ 250 V AC
- Min. Schaltlast: 300 mW

Schaltzyklen

>10⁵

Kabelspezifikation

Kabelspezifikation, Federklemmen

Sämtliche Anschlüsse auf der Geräterückseite sind als steckbare, verpolungssichere Schraub- bzw. Federklemmblöcke ausgeführt. Somit ist ein sehr schneller und einfacher Anschluss möglich. Die Federklemmen werden mit einem Schlitzschraubendreher (Größe 0) entriegelt.

Beim Anschluss ist folgendes zu beachten:

- Drahtquerschnitt Hilfsspannungsausgang, Digital-I/O und Analog-I/O: max. 1,5 mm² (14 AWG) (Federklemmen)
- Drahtquerschnitt Netz: max. 2,5 mm² (13 AWG) (Schraubklemmen)
- Drahtquerschnitt Relais: max. 2,5 mm² (13 AWG) (Federklemmen)
- Abisolierlänge: 10 mm (0,39 in)



Beim Anschluss von flexiblen Leitungen an Federklemmen muss keine Aderendhülse verwendet werden.

Schirmung und Erdung

Eine optimale elektromagnetische Verträglichkeit (EMV) ist nur dann gewährleistet, wenn Systemkomponenten und insbesondere Leitungen, sowohl Kommunikations- wie auch Sensorleitungen, geschirmt sind und die Schirmung eine möglichst lückenlose Hülle bildet. Bei Sensorleitungen länger 30 m (100 ft) muss eine geschirmte Leitung verwendet werden. Ideal ist ein Schirmabdeckungsgrad von 90%. Außerdem soll darauf geachtet werden, dass sich Sensorleitungen und Kommunikationsleitungen bei ihrer Verlegung nicht kreuzen. Für eine optimale EMV-Schutzwirkung bei verschiedenen Kommunikationsarten und die Anbindung von Sensoren ist die Schirmung so oft wie möglich mit der Bezugserde zu verbinden.

Datenblatt

Bildschirmschreiber LINAX DR2000

Um den Anforderungen gerecht zu werden, sind grundsätzlich drei verschiedene Varianten der Schirmung möglich:

- Beidseitige Schirmung
- Einseitige Schirmung auf der speisenden Seite mit kapazitivem Abschluss am Gerät
- Einseitige Schirmung auf der speisenden Seite

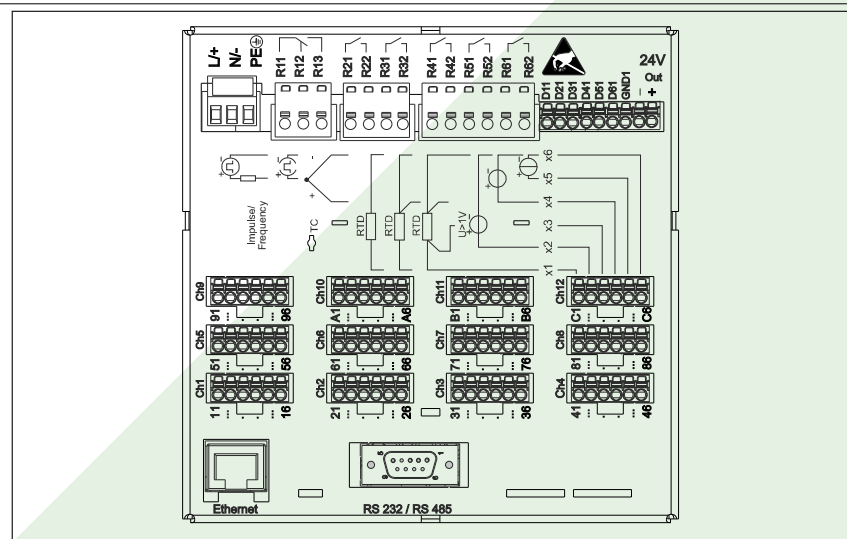
Erfahrungen zeigen, dass in den meisten Fällen bei Installationen mit einseitiger Schirmung auf der speisenden Seite (ohne kapazitivem Abschluss am Gerät) die besten Ergebnisse hinsichtlich der EMV erzielt werden. Voraussetzung für einen uneingeschränkten Betrieb bei vorhandenen EMV-Störungen sind entsprechende Maßnahmen der internen Gerätebeschaltung. Diese Maßnahmen wurden bei diesem Gerät berücksichtigt. Damit ist ein Betrieb bei Störgrößen gemäß NAMUR NE21 sichergestellt.

Bei der Installation sind gegebenenfalls nationale Installationsvorschriften und Richtlinien zu beachten! Bei großen Potenzialunterschieden zwischen den einzelnen Erdungspunkten wird nur ein Punkt der Schirmung direkt mit der Bezugs Erde verbunden.

i Falls in Anlagen ohne Potenzialausgleich der Kabelschirm an mehreren Stellen geerdet wird, können netzfrequente Ausgleichströme auftreten. Diese können das Signalkabel beschädigen bzw. die Signalübertragung wesentlich beeinflussen. Der Schirm des Signalkabels ist in solchen Fällen nur einseitig zu erden, d.h. er darf nicht mit der Erdungsklemme des Gehäuses verbunden werden. Der nicht angeschlossene Schirm ist zu isolieren!

Energieversorgung

Klemmenbelegung



12 Anschlüsse Geräterückseite

Versorgungsspannung

- Kleinspannungsnetzteil ± 24 V AC/DC (-10% / +15%) 50/60Hz
- Niederspannungsnetzteil 100...230 V AC ($\pm 10\%$) 50/60Hz

i Für die Netzleitung ist ein Überstromschutzorgan (Nennstrom ≤ 10 A) erforderlich.


Leistungsaufnahme

- 100...230 V: max. 35 VA
- 24 V: max. 24 VA

Datenblatt

Bildschirmschreiber LINAX DR2000

Die tatsächlich aufgenommene Leistung ist abhängig vom jeweiligen Betriebszustand und der Ausbaustufe (LPS, USB, Displayhelligkeit, Anzahl Kanäle,...). Dabei beträgt die Wirkleistung ca. 3 W bis 20 W.

Versorgungsausfall	Uhrzeit und Datenspeicher sind Batteriegepuffert. Gerät läuft nach dem Versorgungsausfall selbstständig an.
Elektrischer Anschluss	Details zum elektrischen Anschluss: →  13
Gerätestecker	<ul style="list-style-type: none">▪ Schaltschrankbaugerät: Netzanschluss über steckbare, verpolungssichere Schraubklemmen▪ Tischversion (Option): Netzanschluss über Kaltgerätestecker
Überspannungsschutz	Zur Vermeidung von energiereichen Transienten bei langen Signalleitungen, einen geeigneten Überspannungsschutz vorschalten.
Anschlussdaten Schnittstellen, Kommunikation	<p>USB Schnittstellen (Standard):</p> <p><i>1 x USB-Anschluss Typ A (Host)</i></p> <p>Es steht ein USB-2.0 Anschluss auf einer geschirmten USB-A-Buchse an der Gerätefront zur Verfügung. An diese Schnittstelle kann z.B. ein USB-Stick als Speichermedium, eine externe Tastatur oder ein USB-Hub angeschlossen werden.</p> <p><i>1 x USB-Anschluss Typ B (Function)</i></p> <p>Es steht ein USB-2.0 Anschluss auf einer geschirmten USB-B-Buchse an der Gerätefront zur Verfügung. Hierüber kann das Gerät z.B. zur Kommunikation mit einem Laptop verbunden werden.</p> <p>Ethernet Schnittstelle (Standard):</p> <p>Rückseitige Ethernet-Schnittstelle 10/100 Base-T, Steckertyp RJ45. Über die Ethernet-Schnittstelle kann das Gerät über ein Hub oder Switch in ein PC-Netzwerk (TCP/ IP Ethernet) eingebunden werden. Zum Anschluss kann eine Standard Patch Leitung (z. B. CAT5E) verwendet werden. Durch DHCP ist die vollautomatische Einbindung des Gerätes in ein bestehendes Netzwerk ohne weitere Konfiguration möglich. Der Zugriff auf das Gerät kann von jedem PC des Netzwerks erfolgen. Am Client muss im Normalfall lediglich der automatische Bezug der IP-Adresse eingestellt sein. Beim Start des Geräts am Netz kann es die IP-Adresse, Subnetmask, Gateway von einem DHCP-Server automatisch beziehen. Ohne DHCP sind dazu (abhängig vom Netzwerk, an das das Gerät angeschlossen werden soll) diese Einstellungen direkt im Gerät vorzunehmen. Zwei Ethernet-Funktions-LED´s befinden sich auf der Geräterückseite.</p> <p>Folgende Funktionen sind implementiert:</p> <ul style="list-style-type: none">▪ Datenkommunikation zur PC-Software (Auswertesoftware, OPC-Server)▪ Webserver▪ WebDAV (Web-based Distributed Authoring and Versioning) ist ein offener Standard zur Bereitstellung von Dateien über das HTTP-Protokoll. Die auf der SD-Karte des Geräts gespeicherten Daten können mit Hilfe eines PCs ausgelesen werden. Auf PC-Seite kann dafür ein Webbrowser oder ein eigener WebDAV-Client als Netzlaufwerk gewählt werden. <p>Serielle RS232/RS485 Schnittstelle (Option):</p> <p>Es steht ein kombinierter RS232/RS485-Anschluss auf einer geschirmten SUB-D9-Buchse an der Geräterückseite zur Verfügung. Dieser kann zur Datenübertragung und zum</p>

Datenblatt

Bildschirmschreiber LINAX DR2000

Anschluss eines Modems verwendet werden. Für die Kommunikation über Modem wird ein Industriemodem mit Watchdog empfohlen.

- Folgende Baudraten werden unterstützt: 9600, 19200, 38400, 57600, 115200
- Max. Leitungslänge mit geschirmtem Kabel: 2 m (6,6 ft) (RS232), bzw. 1000 m (3281 ft) (RS485)

i Es kann zum gleichen Zeitpunkt jeweils nur eine der Schnittstellen genutzt werden (RS232 oder RS485).

Leistungsmerkmale

Antwortzeit / Reaktionszeit	Eingang	Ausgang	Zeit [ms]
	Strom, Spannung, Impuls	Relais	≤ 550
	RTD	Relais	≤ 1150
	TC ¹⁾	Relais	≤ 1550
	Leitungsbruchererkennung Stromeingang	Relais	≤ 1150
	Sensorfehler RTD, TC	Relais	≤ 5000
	Digitaleingang	Relais	≤ 350

1) Bei Verwendung der internen Messstellentemperaturkompensation, sonst Werte wie bei Spannung

Referenzbedingungen	Referenztemperatur	25 °C (77 °F) ±5 K
	Warmlaufzeit	120 min.
	Luftfeuchte	20...60 % rel. Feuchte

Hysterese Für Grenzwerte im Setup einstellbar

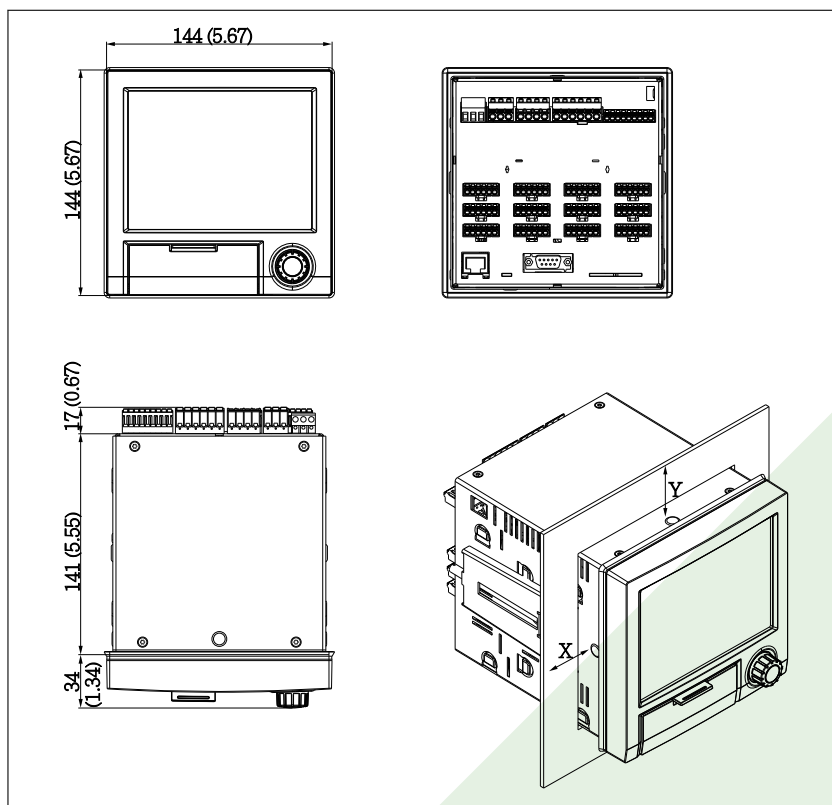
Langzeitdrift Nach IEC 61298-2: max. ±0,1%/Jahr (vom Messbereich)

Montage

Montageort und Einbaumaße Das Gerät ist für den Einsatz in einer Schalttafel im „Non-Ex“ Bereich konzipiert.

Datenblatt

Bildschirmschreiber LINAX DR2000



A0019301

13 Schalttafeleinbau und Maße in mm (in)

Die Einbautiefe von ca. 158 mm (6,22 in) für Gerät inkl. Anschlussklemmen und Befestigungsspannen beachten.

- Schalttafelaußschnitt: 138...139 mm (5,43...5,47 in) x 138...139 mm (5,43...5,47 in)
- Schalttafelstärke: 2...40 mm (0,08...1,58 in)
- Blickwinkelbereich: von der Display-Mittelpunkttachse 75° nach links und rechts, 65° nach oben und unten.
- Eine Anreihbarkeit der Geräte in Y-Richtung (vertikal übereinander) ist nur mit einem Abstand von min. 15 mm (0,59 in) zwischen den Geräten möglich. Eine Anreihbarkeit der Geräte in X-Richtung (horizontal nebeneinander) ist nur mit einem Abstand von min. 10 mm (0,39 in) zwischen den Geräten möglich.
- Befestigung nach DIN 43 834

Montage und Bauform
Feldgehäuse (optional)

Optional kann das Gerät in ein Feldgehäuse IP65 montiert bestellt werden.
Maße (B x H x T) ca.: 320 mm (12,6 in) x 320 mm (12,6 in) x 254 mm (10 in)

Montage und Bauform
Tischgehäuse (optional)

Optional kann das Gerät in ein Tischgehäuse montiert bestellt werden.
Maße (B x H x T) ca.: 293 mm (11,5 in) x 188 mm (7,4 in) x 211 mm (8,3 in) (Maße mit Bügel, Füßen und eingebautem Gerät)

Datenblatt

Bildschirmschreiber LINAX DR2000

Umgebung

Umgebungstemperaturbereich	-10...+50 °C (14...122 °F)	
Lagerungstemperatur	-20...+60 °C (-4...+140 °F)	
Relative Luftfeuchte	5...85 %, nicht kondensierend	
Klimaklasse	Nach IEC 60654-1: Klasse B2	
Elektrische Sicherheit	Schutzklasse I, Überspannungskategorie II Verschmutzungsgrad 2	
Einsatzhöhe	< 2 000 m (6 561 ft) über NN	
Schutzart	Front	IP65 / NEMA 4 (nicht bewertet durch UL)
	Rückseite	IP20
Elektromagnetische Verträglichkeit	<p>EMV gemäß allen relevanten Anforderungen der IEC/EN 61326-Serie und NAMUR NE21. Details sind aus der Konformitätserklärung ersichtlich.</p> <ul style="list-style-type: none"> ▪ Störfestigkeit: Nach IEC/EN 61326-Serie Industrieumgebung / NAMUR NE21 Maximale Messabweichung <1% vom Messbereich ▪ Störaussendungen: Nach IEC 61326-1 Klasse A 	

Konstruktiver Aufbau

Bauform, Maße	Angaben zu Bauform und Maße → 73	
Gewicht	<ul style="list-style-type: none"> ▪ Schalttafeleinbaugerät im Vollausbau: ca. 2,2 kg (4,85 lbs) ▪ Tischgehäuse (ohne Gerät): ca. 2,3 kg (5 lbs) ▪ Feldgehäuse (ohne Gerät): ca. 4 kg (8,8 lbs) 	
Werkstoffe	Frontrahmen	Zinkdruckguß GD-Z410 pulverbeschichtet
	Sichtscheibe	transparenter Kunststoff Makrolon (FR clear 099) UL94-V2
	Klappe; Drehrad	Kunststoff ABS UL94-V2
	Führungsschiene für Platinen; Sicherung Motherboard; Displayhalteplatte	Kunststoff PA6-GF15 UL94-V2
	Dichtung zu Schalttafelwand; Dichtung zu Display; Dichtung in Klappe; Dichtung zu Navigator	Gummi EPDM 70 Shore A
	Tubus; Rückwand	verzinktes Stahlblech St 12 ZE

Sämtliche Materialien sind silikonfrei.

Datenblatt

Bildschirmschreiber LINAX DR2000

Werkstoffe Tischgehäuse

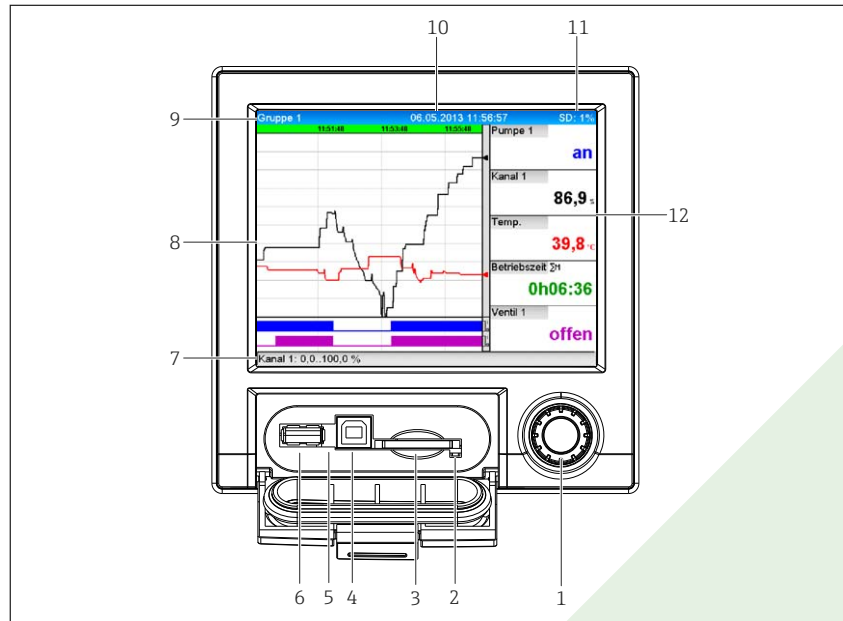
- Gehäusehalbschalen: Stahlblech, elektrolytisch verzinkt (pulverbeschichtet)
- Seitenprofile: Aluminium-Strangpreßprofil (pulverbeschichtet)
- Profilschlüsse: eingefärbtes Polyamid

Anzeige- und Bedienelemente

Bedienkonzept	<p>Das Gerät kann direkt Vor-Ort oder per Fernparametrierung mit PC über Schnittstellen und Bedientools (Webserver) bedient werden.</p> <p>Integrierte Bedienungsanleitung Das einfache Bedienkonzept des Gerätes erlaubt für viele Anwendungen eine Inbetriebnahme ohne gedruckte Betriebsanleitung. Das Gerät verfügt über eine integrierte Hilfefunktion und zeigt, wenn der Navigator (Dreh-/Drückrad) länger als 3 Sekunden gedrückt wird, Bedienungshinweise direkt am Bildschirm an.</p>
Vor-Ort-Bedienung	<p>Anzeigeelemente</p> <p><i>Typ</i> TFT Farbgrafikdisplay</p> <p><i>Größe (Bildschirmdiagonale)</i> 145 mm (5,7")</p> <p><i>Auflösung</i> VGA 307.200 Bildpunkte (640 x 480 Pixel)</p> <p><i>Hintergrundbeleuchtung</i> 70.000 h Halbwertszeit (= halbe Helligkeit)</p> <p><i>Anzahl der Farben</i> 262.000 darstellbare Farben, 256 verwendete Farben</p> <p><i>Blickwinkel</i> Blickwinkel: 130° vertikal, 150° horizontal</p> <p><i>Bildschirmdarstellungen</i></p> <ul style="list-style-type: none">▪ Hintergrundfarbe weiß▪ Aktive Kanäle können bis zu 4 Gruppen zugeordnet werden. Zur eindeutigen Identifikation können diese Gruppen eine Bezeichnung z.B. "Temp. Kessel 1" oder "Tagesmittelwerte" erhalten.▪ Skalen linear▪ Messwert-Historie: schneller Aufruf historischer Daten mit Zoom-Funktion▪ Vorformatierte Bildschirmdarstellungen wie horizontale oder vertikale Kurvendarstellung, Bargraphanzeige oder Digitalanzeige.

Datenblatt Bildschirmschreiber LINAX DR2000

Bedienelemente




14 Gerätefront mit geöffneter Klappe

Pos.-nr.	Bedienfunktion (Anzeigemodus = Messwertdarstellung) (Setup-Modus = Bedienung im Setup-Menü)
1	"Navigator": Drehrad zur Bedienung mit zusätzlicher Drückfunktion. Im Anzeigemodus: Durch Drehen kann zwischen den verschiedenen Signalgruppen umgeschaltet werden. Durch Drücken erscheint das Hauptmenü. Im Setup-Modus bzw. in einem Auswahlmeneü: Linksdrehung bewegt Markierungsbalken bzw. den Cursor nach oben bzw. links, ändert Parameter. Rechtsdrehung bewegt Markierungsbalken bzw. den Cursor nach unten bzw. nach rechts, ändert Parameter.
2	LED am SD Steckplatz. Orange LED leuchtet bzw. blinkt, wenn das Gerät auf die SD-Karte schreibt, bzw. liest. SD-Karte nicht entnehmen, wenn LED leuchtet oder blinkt! Gefahr von Datenverlust!
3	Steckplatz für SD-Karte
4	USB-B-Buchse "Function" z.B. zur Verbindung mit PC oder Laptop
5	Grüne LED leuchtet: Spannungsversorgung vorhanden
6	USB-A-Buchse "Host" z.B. für USB-Speicherstick oder externe Tastatur
7	Im Anzeigemodus: Wechselnde Statusanzeige (z.B. eingestellter Zoom-Bereich) der Analog- bzw. Digitaleingänge in entsprechender Kanalfarbe. Im Setup-Modus: Je nach Anzeigeart können hier verschiedene Informationen angezeigt werden.
8	Im Anzeigemodus: Fenster zur Messwertdarstellung (z.B. Kurvendarstellung). Im Setup-Modus: Anzeige des Bedienmenüs
9	Im Anzeigemodus: aktuelle Gruppenbezeichnung, Auswertungsart Im Setup-Modus: Bezeichnung der aktuellen Bedienposition (Dialogtitel)
10	Im Anzeigemodus: Anzeige aktuelles Datum / Uhrzeit Im Setup-Modus: --

Datenblatt

Bildschirmschreiber LINAX DR2000

Pos.-nr.	Bedienfunktion (Anzeigemodus = Messwertdarstellung) (Setup-Modus = Bedienung im Setup-Menü)
11	Im Anzeigemodus: Wechselanzeige, welcher Anteil der SD-Karte bzw. des USB-Sticks (in %) bereits beschrieben ist. Es werden abwechselnd zur Speicherinfo auch Statussymbole angezeigt. Im Setup-Modus: Anzeige des aktuellen Bediencodes "Direct Access"
12	Im Anzeigemodus: Anzeige der aktuellen Messwerte und im Fehler-/Alarmzustand den jeweiligen Status. Bei Zählern wird die Art des Zählers als Symbol dargestellt.  Befindet sich eine Messstelle im Grenzwertzustand, wird die entsprechende Kanalbezeichnung rot hervorgehoben dargestellt (schnelles Erkennen von Grenzwertverletzungen). Während der Grenzwertverletzung und Gerätebedienung läuft die Messwerterfassung ununterbrochen weiter.

Sprachen

Folgende Sprachen können im Bedienmenü ausgewählt werden: Deutsch, Englisch, Spanisch, Französisch, Italienisch, Holländisch, Schwedisch, Polnisch, Portugiesisch, Tschechisch, Russisch, Japanisch, Chinesisch (Traditional), Chinesisch (Simplified)

Fernbedienung

Gerätezugriff via Bedientools

Die Konfiguration und Messwertabfrage des Geräts kann auch über Schnittstellen erfolgen. Dafür stehen folgende Bedientools zur Verfügung:

Bedientool	Funktionen	Zugriff via
Auswertesoftware, SQL-Datenbankgestützt (im Lieferumfang)	<ul style="list-style-type: none"> ▪ Auslesen der gespeicherten Daten (Messwerte, Auswertungen, Ereignislogbuch) ▪ Visualisierung und Aufbereitung der gespeicherten Daten (Messwerte, Auswertungen, Ereignislogbuch) ▪ Sicheres Archivieren der ausgelesenen Daten in eine SQL-Datenbank 	RS232/RS485, USB, Ethernet
Webserver (im Gerät integriert; Zugriff via Browser)	<ul style="list-style-type: none"> ▪ Anzeige von aktuellen und historischen Daten und Messwertkurven über den Webbrowser ▪ Einfache Parametrierung ohne zusätzlich installierte Software ▪ Fernzugriff auf Geräte- und Diagnoseinformationen 	Ethernet
OPC-Server (optional)	<p>Folgende Momentanwerte können zur Verfügung gestellt werden:</p> <ul style="list-style-type: none"> ▪ Analogkanäle ▪ Digitalkanäle ▪ Mathematik ▪ Gesamtzähler 	RS232/RS485, USB, Ethernet

Systemintegration

Das Gerät verfügt (optional) über Feldbusschnittstellen zum Auslesen der Prozesswerte. Zusätzlich können Messwerte und Zustände auch per Feldbus an das Gerät übertragen werden. Je nach Bussystem werden Alarme bzw. Störungen im Rahmen der Datenübertragung angezeigt (z.B. Statusbyte). Die Prozesswerte werden in den Einheiten übertragen, die auch zur Anzeige am Gerät verwendet werden.

Ethernet

Folgende Funktionen sind implementiert:

- Datenkommunikation zu PC-Software (Auswertesoftware, OPC-Server)
- Webserver

Modbus RTU/TCP Slave

Das Gerät kann via RS485 oder Ethernet Schnittstelle an ein Modbusssystem angebunden werden. Es können bis zu 12 Analogeingänge und 6 Digitaleingänge über Modbus übertragen und im Gerät gespeichert werden.

Datenblatt

Bildschirmschreiber LINAX DR2000

Zertifikate und Zulassungen

CE-Zeichen Das Produkt erfüllt die Anforderungen der harmonisierten europäischen Normen. Damit erfüllt es die gesetzlichen Vorgaben der EU-Richtlinien. Der Hersteller bestätigt die erfolgreiche Prüfung des Produkts durch die Anbringung des CE-Zeichens.

Externe Normen und Richtlinien

- IEC 60529:
Schutzarten durch Gehäuse (IP-Code)
- IEC/EN 61010-1:
Sicherheitsbestimmungen für elektrische Mess-, Steuer-, Regel- und Laborgeräte
- IEC/EN 61326-Serie:
Elektromagnetische Verträglichkeit (EMV-Anforderungen)

Bestellinformationen

Lieferumfang Der Lieferumfang des Gerätes besteht aus:

- Gerät (mit Klemmen, entsprechend der Bestellung)
- 2 Schraub-Befestigungsspannen
- USB Kabel
- Optional: SD-Karte "Industrial Grade" Industriestandard (Karte befindet sich im SD-Steckplatz hinter der Klappe der Gerätefront)
- Auswertesoftware auf CD-ROM
- Betriebsanleitungen auf CD-ROM



CAMILLE BAUER

Auf uns ist Verlass.

Camille Bauer Metrawatt AG
Aargauerstrasse 7
CH-5610 Wohlen / Schweiz
Telefon: +41 56 618 21 11
Telefax: +41 56 618 21 21
info@cbmag.com
www.camillebauer.com