

## KINAX N705-MEMS 4...20mA Neigungsaufnehmer

### Beschreibung

Der KINAX N705-MEMS ist ein robuster Neigungsaufnehmer in Industrieausführung. Aufgrund seiner zuverlässigen Messung des Verkippungswinkels, seiner hohen mechanischen Festigkeit und der kompakten, robusten Bauweise eignet er sich besonders für den Einsatz in anspruchsvollen und industriellen Umgebungen. Er dient zur Erfassung von Neigungs- und Winkelpositionen und zur Aufbereitung und Bereitstellung von Messwerten als elektronische Ausgangssignale für das Folgegerät.

### Eigenschaften

- High performance
- Kompaktes Industriegehäuse
- Spritzwasser- und staubdichtes Gehäuse in IP67
- Beständig gegen hohe mechanische Beanspruchungen
- Messbereich von 0...360°
- Hohe Genauigkeit von 0,2°
- Hohe Wiederholgenauigkeit von 0,1°
- Hohe Auflösung bis 12 Bit
- Signalausgang 4...20 mA
- Freie vor Ort parametrierung

### Nutzen

- Präzises Positionieren durch hohe Messgenauigkeit
- Zuverlässiger Betrieb durch robustes Design
- Geringe Installationskosten durch einfache und schnelle Montage
- Zeitsparende Inbetriebnahme durch freie vor Ort programmierung

### Anwendungen

Einfache und zuverlässige Winkel- und Neigungsmessung in:

- Wasserkraftwerken
- Solaranlagen und Solarkraftwerken
- Maschinen und Anlagenbau
- Frisch- und Abwasserwirtschaftsanlagen
- Offshoranlagen
- Bau- und Landmaschinen
- Nutzfahrzeuge
- Kran- und Hebeteknik
- Industriefahrzeuge



### Technische Daten

#### Allgemeine Daten

Messgröße:	Neigungswinkel
Messprinzip:	Mikroelektromechanisches kapazitives Neigungswinkelsystem

#### Messeingang

Messbereich:	-180°...+180° frei programmierbar
Neigungswinkel:	voreingestellt auf ±180°
Drehrichtung:	Einstellbar für Drehrichtung im Uhrzeiger- oder Gegenuhrzeigersinn

#### Messausgang

Ausgangsgröße:	4...20 mA at max. 250 Ω
Hilfsenergie:	18...33 VDC
Stromaufnahme:	< 50 mA

#### Genauigkeit

Linearität:	0,2°
Wiederholgenauigkeit:	0,1°
Auflösung:	6 μA (12 Bit / 25 mA)
Temperaturkoeffizient:	~ 0,2° / 10K

#### Einbauangaben

Gehäusematerial:	Aluminium
Gebrauchslage:	Senkrecht zum Messobjekt

# KINAX N705-MEMS 4...20mA

## Neigungsaufnehmer

Anschlüsse: Sensorstecker M12x1,5 / 5 poles  
 Gewicht: ca. 0,3 kg  
 Dimensionen: 66 x 66 x 30 mm

### Vorschriften

Störaussendung: EN 61 000-6-3  
 Störfestigkeit: EN 61 000-6-2  
 Prüfspannung: 500 Veff, 50 Hz, 1 min.  
 Gehäuseschutzart: IP 67 nach EN 60 529

### Umgebungsbedingungen

Klimatische Beanspruchung: Temperatur – 30° to + 70° C  
 Relative Feuchte < 95%  
 Vibrationsfestigkeit: ≤40 m/s<sup>2</sup> / 5...100 Hz  
 nach 60068-2-6  
 Schockfestigkeit: 500 m/s<sup>2</sup> / 18 ms  
 nach EN 60068-2-27

### Programmierung

Der Neigungsaufnehmer ist über eine Folientastatur programmierbar. Sie haben die Möglichkeit das Gerät zwischen zwei festen Neigungswinkel (Start- und Endwert) oder einer symmetrischen Anordnung (Nullposition) zu programmieren. Bei falscher Bedienung können die Werkseinstellungen jederzeit wiederhergestellt werden.

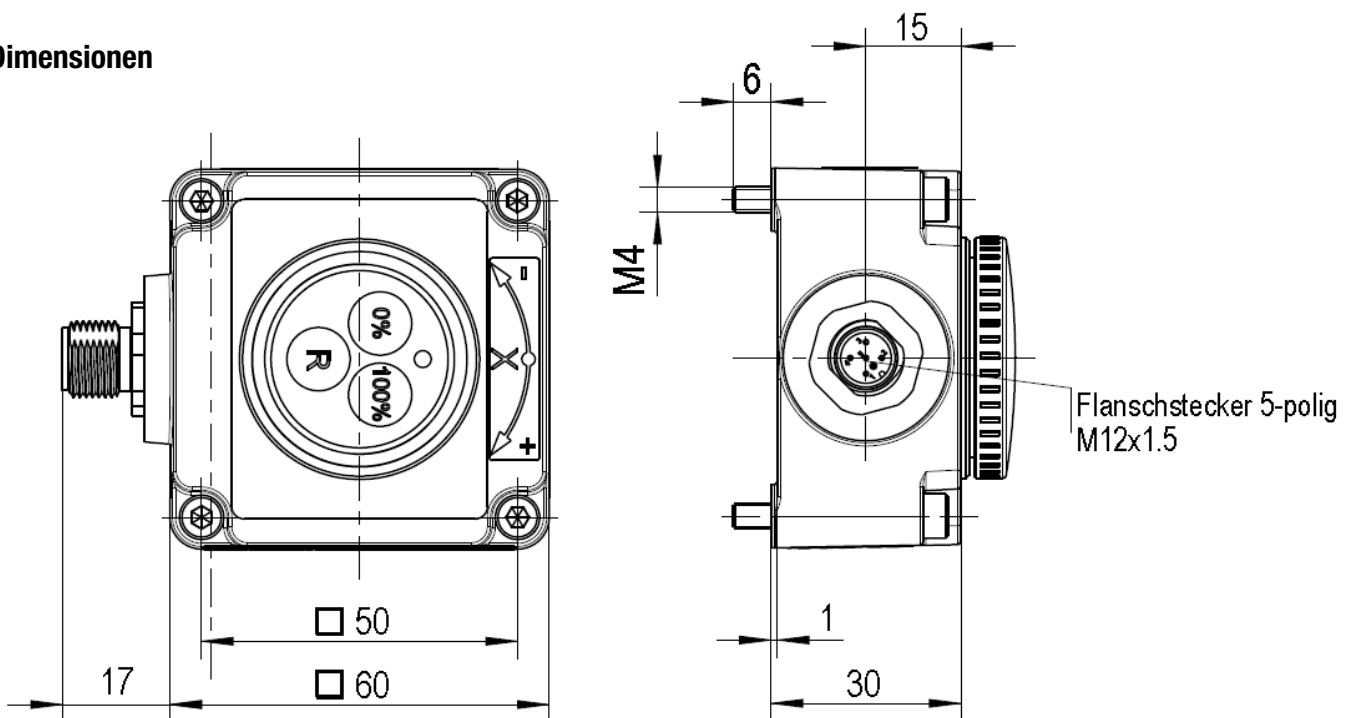
### Lieferumfang

1 Neigungsaufnehmer KINAX N705-MEMS 4...20mA  
 1 Steckverbinder M12 x 1,5 / 5 poles  
 1 Betriebsanleitung Deutsch, Englisch

### Bestellangaben der Varianten

Beschreibung	Artikel-Nr.
KINAX N705-MEMS 4...20mA	182569

### Dimensionen



 **CAMILLE BAUER**

Camille Bauer Metrawatt AG  
 Aargauerstrasse 7  
 CH-5610 Wohlen / Switzerland  
 Telefon: +41 56 618 21 11  
 Telefax: +41 56 618 21 21  
 info@camillebauer.com  
 www.camillebauer.com