

KINAX N702

Absoluter Neigungsaufnehmer

Für robuste Industrieanwendungen

Der KINAX N702 ist ein robuster, absoluter Neigungsaufnehmer, der dank seiner hohen mechanischen Belastbarkeit und der kompakten Bauform sich besonders für den Einsatz in Industrieanwendungen eignet. Er dient zur Erfassung von Neigungs- und Winkelpositionen und zur Aufbereitung und Bereitstellung von Messwerten für das Folgegerät.

Die sehr einfache Montage über den Synchroflansch oder Montageplatte, der Anschluss über Sensorstecker M12x1 / 4-polig, die freie vor Ort Parametrierbarkeit bieten höchste Flexibilität bei der Montage und Installation.



Ihr Kundennutzen

GEPRÜFTE SPITZENQUALITÄT

- Kompaktes Industriegehäuse
- Spritzwasser- und staubdichtes Gehäuse IP66
- Berührungsaarmes Messprinzip

GENAU, SICHER, WARTUNGSFREI

- Hohe absolute Messgenauigkeit ($\pm 0.2^\circ$)
- Standhaft gegen hohe mechanische Belastungen dank robustem Design und hochwertigen Materialien
- Sichere elektrische Verbindung durch Sensorstecker M12x1

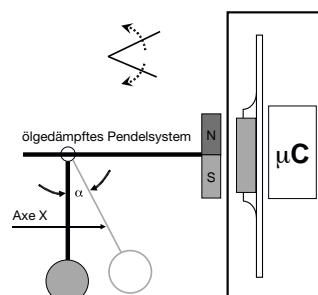
EINFACHE UND SCHNELLE INBETRIEBNAHME

- Standard Synchroflansch oder Montageplatte
- Keine Wellenadaption notwendig
- 3-Drahtanschluss mit Sensorstecker M12x1 / 4-polig
- Freie vor Ort Parametrierung

Technische Daten

Allgemeine Daten

Messgröße: Neigungswinkel
 Messprinzip: Magnetischer, eindimensionaler Neigungsaufnehmer mit Hall-Sensor und ölgedämpftem Pendelsystem, kontaktfrei und ohne Anschlag frei rotierbar



Pendeldämpfung: Durch Ölfüllung

Messeingang

Messbereich: $-180^\circ \dots +179,9^\circ$ frei programmierbar
 Neigungswinkel: voreingestellt auf $\pm 135^\circ$
 Drehrichtung: Einstellbar für Drehrichtung im Uhrzeiger- oder Gegenuhrzeigersinn

Messausgang

Hilfsenergie: 18 ... 36 VDC (Bürde 600Ω)
 9 ... 36 VDC (Bürde 200Ω)
 Ausgangsgröße I_A : Eingprägter Gleichstrom, proportional zur Neigung
 Stromaufnahme: $< 80 \text{ mA}$
 Normbereich: 4 ... 20 mA, 3-Draht-Technik gegen Falschpolung geschützt

KINAX N702

Absoluter Neigungsaufnehmer

Genauigkeitsangaben

Absolute Genauigkeit:	$\pm 0,2^\circ$ (bei $+ 25^\circ \text{C}$)
Auflösung:	12 Bit
Einschwingverhalten:	bei 25° Auslenkung < 1 sek.
Temperatureinfluss Ausgangsstrom ($-30 \dots +70^\circ \text{C}$):	$\pm 0,1^\circ / 10\text{K}$ ($> 100^\circ$)

Einbauangaben

Material:	Gehäuse-Kappe: (3.2382) Aluminium GD-AISi10Mg lackiert Gehäuse-Flansch: (3.2315) Aluminium AlMgSiF30
Gebrauchslage:	Senkrecht zum Messobjekt
Anschlüsse:	Sensorstecker M12x1 / 4-Pol
Gewicht:	ca. 0,3 kg

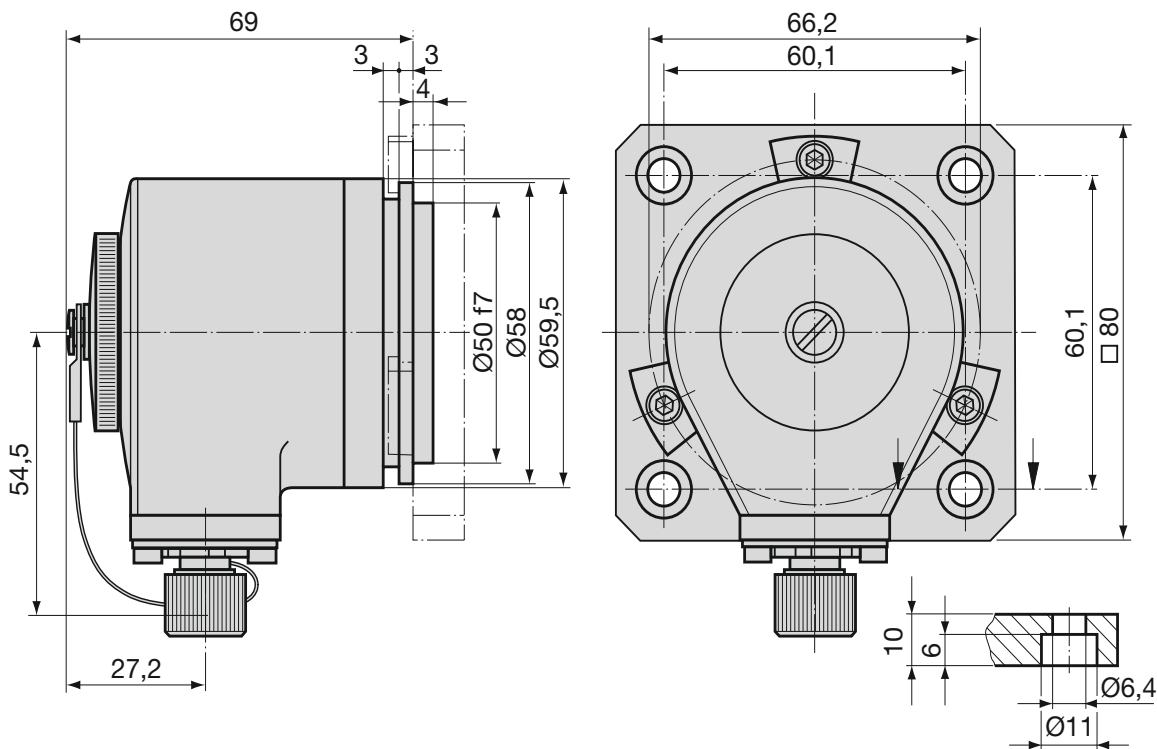
Vorschriften

Störaussendung:	EN 61 000-6-3
Störfestigkeit:	EN 61 000-6-2
Prüfspannung:	500 Veff., 50 Hz, 1 Min.
Gehäuseschutzart:	IP 66 nach EN 60 529

Umgebungsbedingungen

Klimatische Beanspruchung:	Temperatur $-30^\circ \dots +70^\circ \text{C}$ Rel. Feuchte $\leq 95\%$
Vibrationsfestigkeit:	$\leq 40 \text{ m/s}^2 / 5 \dots 100 \text{ Hz}$ nach EN 60068-2-6
Schockfestigkeit:	$300 \text{ m/s}^2 / 18 \text{ ms}$ nach EN 60068-2-27
Transport- und Lagerungstemperatur:	$-30^\circ \dots +70^\circ \text{C}$

Abmessungen

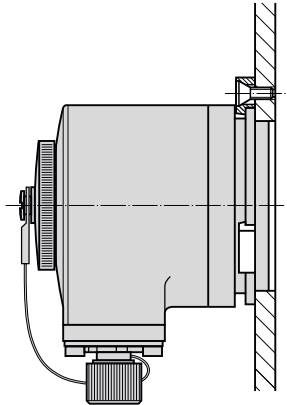
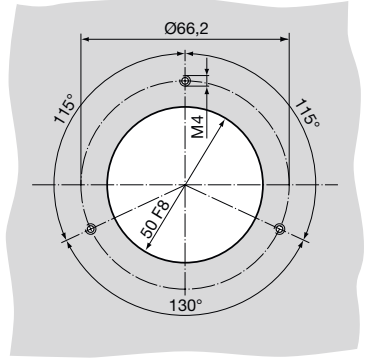
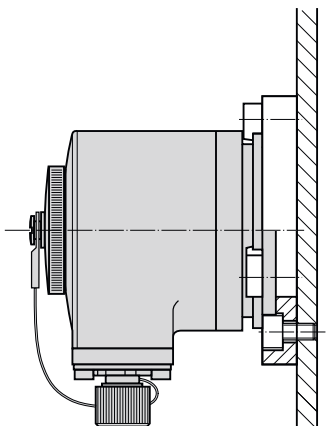
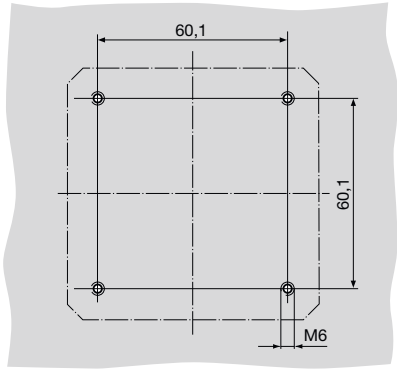


KINAX N702

Absoluter Neigungsaufnehmer

Montage

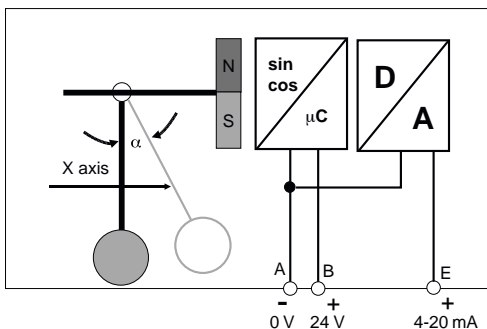
Sämtliche Neigungsaufnehmer lassen sich entweder unmittelbar mit 3 Spannbridgen am Messobjekt oder über die Montageplatte mit 4 Zylinderschrauben M6 montieren. Es muss bei der Montage darauf geachtet werden, dass die Einbaulage des Neigungssensor senkrecht zur Erdanziehungskraft angebracht wird. Die Neigungsaufnehmer werden standardmässig mit Montageplatte und ohne Zylinderschrauben M6 geliefert.

Montageart		Bohr-Ausschnitts-Pläne für Anbauteil (am Messobjekt)
mit 3 Spannbridgen		
mit Montageplatte		

Elektrische Anschlüsse

Zum Anschliessen der elektrischen Leitungen hat der Neigungsaufnehmer einen Sensorstecker M12x1 / 4-polig.

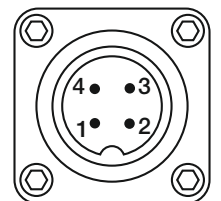
Anschlussschema



Anschlussbelegung

Pin Zuordnung:

- 1 = 0 V
- 2 = + 24 V DC
- 4 = 4 ... 20 mA



KINAX N702

Absoluter Neigungsaufnehmer

Programmierung

Eine Parametrierung kann mittels Folientastatur direkt am Gerät vorgenommen werden. Per Tastendruck lassen sich Anfangs- und Endwert oder für eine symmetrische Anordnung die Nullposition parametrieren.

Bei einer Fehlbedienung kann die werkseitige Einstellung immer wieder hergestellt werden.



Bestellangaben der Varianten

Bezeichnung	Artikel-Nr.
KINAX N702	157 083

Lieferumfang

- 1 Neigungsaufnehmer KINAX N702 (157 083)
- 1 Montageplatte mit 3 Spannbriden (168 379, 168 353)
- 1 Steckverbinder M12x1 / 5-polig (168 105)
- 1 Betriebsanleitung deutsch, englisch, französisch (157 265)

Zubehör

Bezeichnung	Artikel-Nr.
Steckverbinder M12x1 / 5-polig	168 105
Spannbriden-Set N7xx	168 353
Montageplatte N7xx	168 379
Anschluss-Kabel zu N702 / Länge 3m	169 757

 **CAMILLE BAUER**

Auf uns ist Verlass.

Camille Bauer Metrawatt AG
Aargauerstrasse 7
CH-5610 Wohlen / Schweiz
Telefon: +41 56 618 21 11
Telefax: +41 56 618 21 21
info@cbmag.com
www.camillebauer.com