

KINAX N702-INOX HART

Absoluter Neigungsaufnehmer

Für Heavy-Duty Anwendungen in rauem Umfeld

Der KINAX N702-INOX HART ist ein sehr robuster absoluter Neigungsaufnehmer, der dank seiner hohen mechanischen Belastbarkeit und dem hermetisch abgeschlossenen Edelstahlgehäuse sich besonders für den Einsatz in rauer Umgebung eignet. Das Gehäuse ist gegen aggressive Medien wie Seewasser und Reinigungsmittel extrem beständig.

Die sehr einfache Montage über den Synchroflansch oder die Montageplatte, die hochflexible 2-Pol Signalleitung mit PUR-Aussenmantel sowie die freie Parametrierbarkeit über die HART Schnittstelle bieten höchste Flexibilität bei der Installation.



Ihr Kundennutzen

GERINGE LEBENSZYKLUSKOSTEN DURCH:

GEPRÜFTE SPITZENQUALITÄT

- Hermetisch wasser- und staubdichtes Gehäuse IP68
- Optimal beständig gegen aggressive Medien wie Seewasser und Reinigungsmittel
- Edelstahlgehäuse INOX AISi 316Ti (1.4571)

GENAU, SICHER, WARTUNGSFREI

- Hohe Messgenauigkeit ($\pm 0.2^\circ$)
- Standhaft gegen hohe mechanische Belastungen dank robustem Design und hochwertigen Materialien
- Sichere elektrische Verbindung durch flexible Signalleitung

EINFACHE UND SCHNELLE INBETRIEBNAHME

- Standard Synchroflansch oder Montageplatte
- 2-Drahtanschluss über flexible Signalleitung
- HART-kompatibel
- Einfache Parametrierung über standard Common Practice Commands ohne zusätzliche DD

Technische Daten

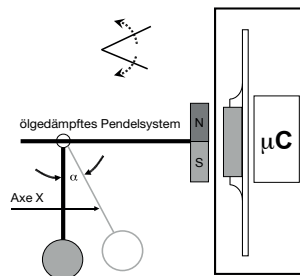
Allgemeine Daten

Messgröße:

Neigungswinkel

Messprinzip:

Magnetischer, eindimensionaler Neigungsaufnehmer mit Hall-Sensor und ölgedämpftem Pendelsystem, kontaktfrei und ohne Anschlag frei rotierbar



Pendeldämpfung:

Durch Öfüllung

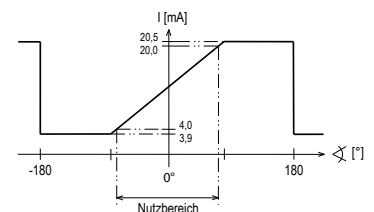
Messeingang

Messbereich:

Programmierbar zwischen $0 \dots 360^\circ$

Neigungswinkel:

voreingestellt auf $0 \dots 359,9^\circ$



Drehrichtung:

Einstellbar für Drehrichtung im Uhrzeiger- oder Gegenuhrzeigersinn

Messausgang

Hilfsenergie:

8...33 VDC

Ausgangsgröße I_A :

Eingprägter Gleichstrom, proportional zur Neigung

Normbereich:

4 ... 20 mA, 2-Draht-Technik gegen Falschpolung geschützt

KINAX N702-INOX HART

Absoluter Neigungsaufnehmer

Schnittstelle:	HART-kompatibel
Stromaufnahme:	< 22 mA
Fehlerstrom:	> 21,5 mA (nominal 21,7 mA) und < 3,5 mA (nominal 3,3 mA)

Aussenwiderstand: (Bürde)	$R_{\text{ext max.}} [\text{k}\Omega] = \frac{H [\text{V}]-8\text{V}}{I_A [\text{mA}]}$
	H = Hilfsenergie I _A = Endwert der Ausgangsgrösse

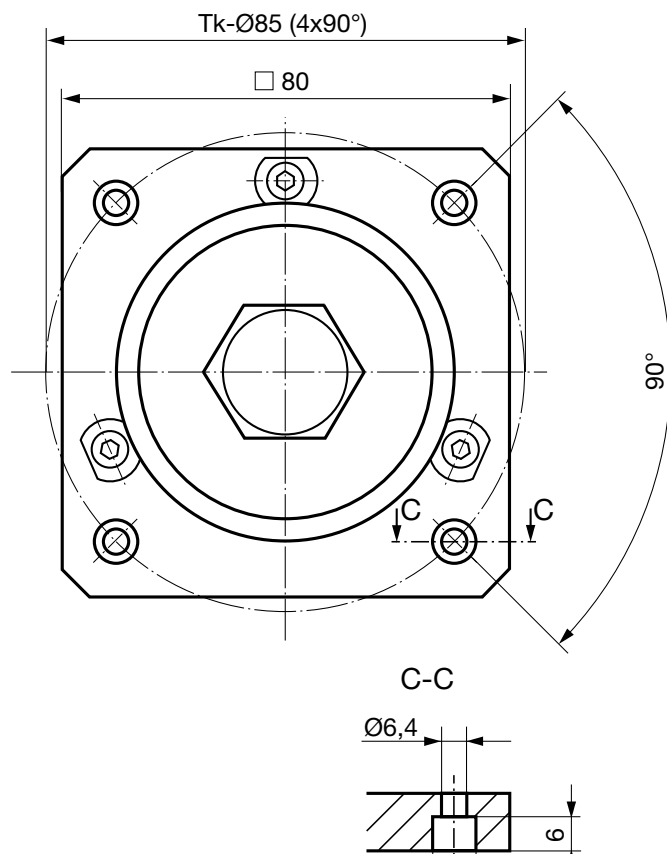
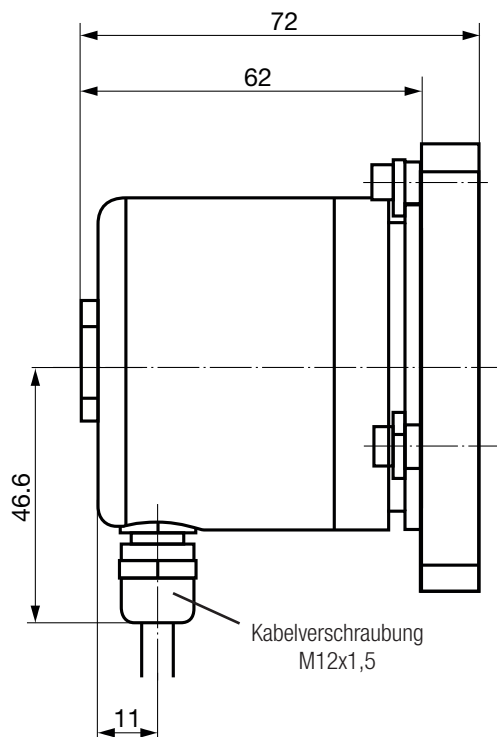
Genauigkeitsangaben

Absolute Genauigkeit:	± 0,2° (bei + 25 °C)
Auflösung:	14 Bit
Einschwingverhalten:	bei 25° Auslenkung < 1 sek.
Temperatureinfluss Ausgangsstrom (-30...+70°C):	0,1° / 10K (<100°) bis zu 0,2° / 10K (>100°)

Einbauangaben

Material:	Edelstahl INOX AISi 316Ti (1.4571)
Gebrauchslage:	Senkrecht zum Messobjekt

Abmessungen



Anschlüsse:	hochflexible geschirmte 2-pol Signalleitung mit PUR-Aussenmantel
-------------	---

Gewicht:	ca. 1,1 kg
----------	------------

Vorschriften

Störaussendung:	EN 61 000-6-4
Störfestigkeit:	EN 61 000-6-2
Prüfspannung:	500 Veff., 50 Hz, 1 Min.
Wassersäule:	30 m
Gehäuseschutzart:	IP 68 nach EN 60 529

Umgebungsbedingungen

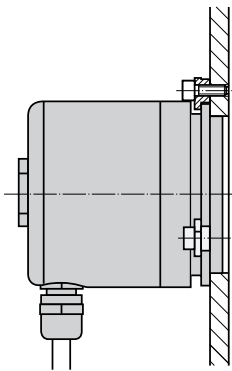
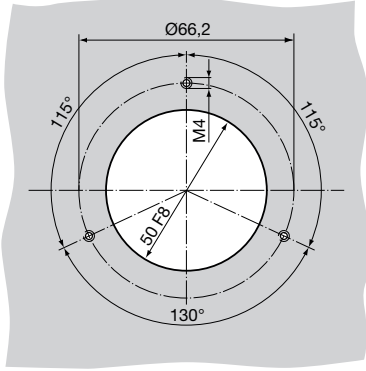
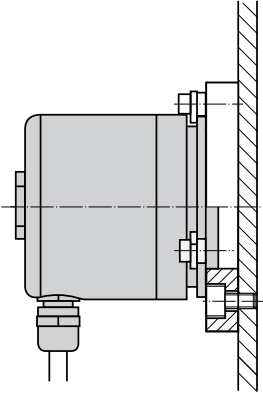
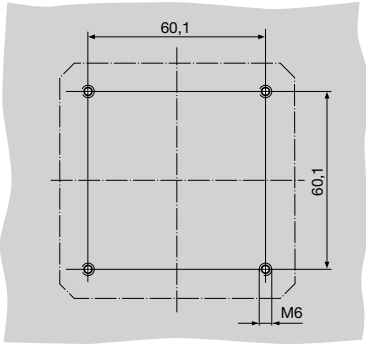
Klimatische Beanspruchung:	Temperatur -30°... +70 °C
Vibrationsfestigkeit:	40 m/s ² / 10...500 Hz nach EN 60068-2-6
Schockfestigkeit:	300 m/s ² / 18 ms nach EN 60068-2-27
Transport- und Lagerungstemperatur:	-30°... +70 °C

KINAX N702-INOX HART

Absoluter Neigungsaufnehmer

Montage

Neigungsaufnehmer lassen sich entweder unmittelbar mit 3 Spannbridren oder über die Montageplatte mit 4 Zylinderschrauben M6 am Messobjekt montieren. Es muss bei der Montage darauf geachtet werden, dass der Neigungssensor senkrecht zur Erdanziehungskraft angebracht wird. Die Neigungsaufnehmer werden standardmässig mit Montageplatte und ohne Zylinderschrauben M6 geliefert.

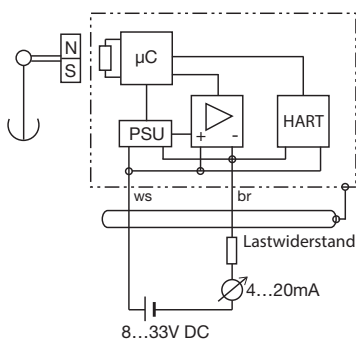
Montageart		Bohr-Ausschnitt-Pläne für Anbauteil (am Messobjekt)
mit 3 Spannbridren		
mit Montageplatte		

Elektrische Anschlüsse

Der Neigungsaufnehmer wird über eine hochflexible, geschirmte Signalleitung mit 2 Litzen und PUR-Aussenmantel angeschlossen. Diese wird werkseitig vormontiert mitgeliefert und ist in verschiedenen Längen erhältlich.

Leiterquerschnitt: 2 x 0,34 mm²

Anschlussbelegung



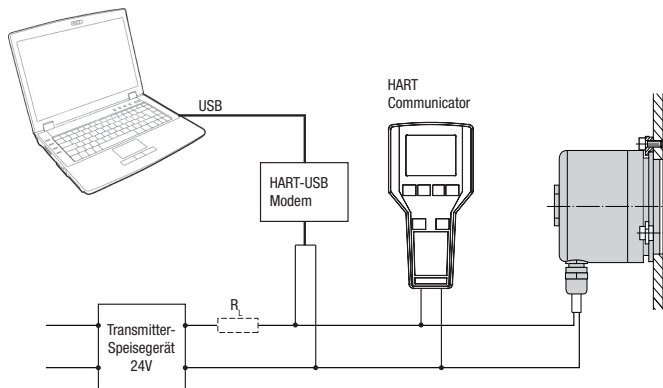
weiss (ws) = +24V
Braun (br) = 4...20 mA

KINAX N702-INOX HART

Absoluter Neigungsaufnehmer

Programmierung

Der Neigungsaufnehmer ist über handelsübliche HART-Modems (z.B. von ifak system der Typ isHRT USB) oder über HART-Communicator (z.B. EMERSON Typ 475) programmierbar. Zum Programmieren werden die Kabelklemmen des HART-Modems oder -Communicators direkt an die 4 ...20 mA Steuerleitung angeschlossen. Dabei lassen lassen sich Anfangswert (0 %), Endwert (100 %), Nullpunkt und Drehsinn programmieren.



Zubehör

Bezeichnung	Artikel-Nr.
Montageplatte N7xx INOX (bereits im Lieferumfang enthalten)	172 619
Spannbrid-Set N7xx INOX (bereits im Lieferumfang enthalten)	172 627

Lieferumfang

- 1 Neigungsaufnehmer KINAX N702-INOX HART
- 1 Montageplatte mit 3 Spannbrid-Set
- 1 Betriebsanleitung deutsch, englisch, französisch, italienisch

Bestellangaben der Varianten

Bezeichnung	Artikel-Nr.
KINAX N702-INOX HART, Kabellänge 1,5 m voreingestellt 0 ... 60° (Sonderausführung)	172 510
KINAX N702-INOX HART, Kabellänge 5,0 m voreingestellt -180 ... 179,99°	172 536
KINAX N702-INOX HART, Kabellänge 10,0 m voreingestellt -180 ... 179,99°	172 544
KINAX N702-INOX HART, Kabellänge 30,0 m voreingestellt -180 ... 179,99°	173 922
KINAX N702-INOX HART, Kabellänge 35,0 m voreingestellt -180 ... 179,99°	181 602
KINAX N702-INOX HART, Kabellänge 40,0 m voreingestellt -180 ... 179,99°	186 214
KINAX N702-INOX HART, Kabellänge 60,0 m voreingestellt -180 ... 179,99°	181 610
Weitere Kabellängen auf Anfrage	xxx xxx

 **CAMILLE BAUER**

Auf uns ist Verlass.

Camille Bauer Metrawatt AG
Aargauerstrasse 7
CH-5610 Wohlen / Schweiz
Telefon: +41 56 618 21 11
Telefax: +41 56 618 21 21
info@cbmag.com
www.camillebauer.com