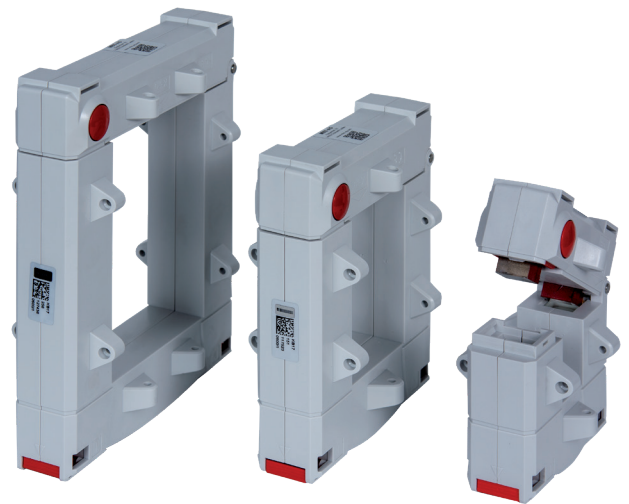


Differenz-Stromwandler Typ A der Baureihe "KBU" zur Differenzstrom-Erfassung in geerdeten Wechselstrom-Netzen

Beschreibung

Dank ihrer kompakten Bauweise, der einfachen Installation und der teilbaren Kernhälften sind die Kabelumbau-Differenz-Stromwandler der Baureihe "KBU" Typ A besonders für den Einsatz an schwer zugänglichen Stellen und bei begrenztem Platzangebot geeignet. Überall dort, wo eine Unterbrechung des Strompfads problematisch ist oder ein Messgerät unkompliziert nachgerüstet werden muss, sind diese Wandler die richtige Wahl. Sie erfassen sehr kleine Ströme. In Verbindung mit unseren Gerätevarianten SINEAX DM5000, AMx000, CENTRAX CUx000 und LINAX PQx000 können sie zur Differenz- und Fehlerstrom-Überwachung von Maschinen und Anlagen eingesetzt werden.



Eigenschaften

- Hochempfindlicher Stromsensor zur Erfassung kleinster Fehlerströme
- Manipulationsschutz der Anschlüsse durch plombierbare Abdeckungen
- Ideal zum nachträglichen Einbau in bestehende Anlagen ohne Unterbrechung der Stromversorgung
- Flexibel einsetzbar aufgrund eines großen Frequenzbereichs
- Einfache und schnelle Montage dank teilbaren Kernhälften

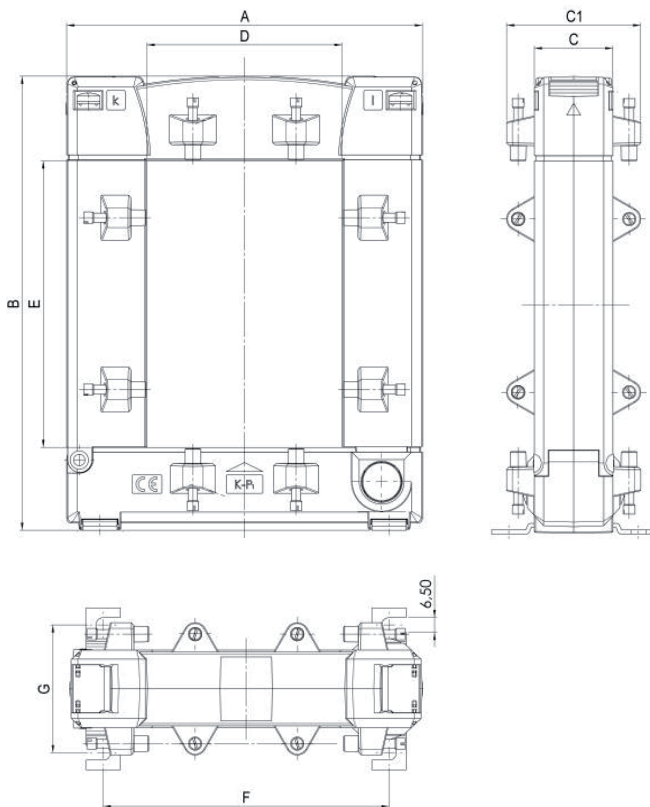
Technische Daten

	KBU23D	KBU58D	KBU12D
Primärleiteröffnung	20 x 30 mm	50 x 80 mm	80 x 120 mm
Breite / Höhe / Tiefe	93 / 106 / 34(58) mm	125 / 158 / 34(58) mm	155 / 198 / 34(58) mm
Primärer Bemessungsstrom I_{pn}	10 A		
Sekundärer Bemessungsstrom I_{sn}	0.0167 A		
Übersetzungsverhältnis	1:600		
Bemessungsbürde	180 Ω		
Genauigkeitsklasse	1		
Therm. Bemessungs-Kurzzeitstromstärke I_{th}	60 x I_{pn} / 1 s		
Sekundäre Bemessungsscheinleistung	0.05 VA		
Bemessungsfrequenz	50 Hz		
Arbeitsfrequenz	30 Hz ... 1 kHz		
Betriebsspannung U_m	0.72 kV		
Isolierstoffklasse	E		
Spannungsfestigkeit	3 kV; 50 Hz; 1 Min.		
Gehäuseschutzart	Gehäuse: IP40; Klemmen: IP20		

Differenz-Stromwandler Typ A der Baureihe "KBU" zur Differenzstrom-Erfassung in geerdeten Wechselstrom-Netzen

	KBU23D	KBU58D	KBU812D
Gehäusematerial	Polycarbonat; RAL 7035; grau		
Brennbarkeitsklasse	UL94 V-0, selbstverlöschend, nicht tropfend, halogenfrei		
Gewicht	ca. 850 g	ca. 1080 g	ca. 1400 g
Arbeitstemperatur	-5 °C ... +45 °C		
Lagertemperatur	-25 °C ... +70 °C		
Angewandte Normen	IEC 61869-1; IEC 61869-2;		
Artikel-Nr.	181272	181280	181298

Massbilder



Typ	A (Breite) [mm]	B (Höhe) [mm]	C / C1 (Tiefe) [mm]	D [mm]	E [mm]	F [mm]	G [mm]
KBU 23 D	93	106	34 / 58	23	33	64	56
KBU 58 D	125	158	34 / 58	55	85	96	56
KBU 812 D	155	198	34 / 58	85	125	126	56

 **CAMILLE BAUER**

Camille Bauer Metrawatt AG
Aargauerstrasse 7
CH-5610 Wohlen / Switzerland
Telefon: +41 56 618 21 11
Telefax: +41 56 618 21 21
info@camillebauer.com
www.camillebauer.com