

SIRAX CT2xx

Aufsteckstromwandler

Beschreibung

Aufsteckstromwandler kommen überall dort zum Einsatz, wo hohe Wechselströme erfasst und in kleine, ungefährliche und messbare Ströme transformiert werden müssen. Sie wandeln primäre Bemessungsströme in, vom Messsystemen verwertbare, galvanisch getrennte sekundäre Bemessungsströme von 5 A oder 1 A um.

Eigenschaften

- Bruchfestes Kunststoffgehäuse aus Polycarbonat
- Schwer entflammbar und selbstverlöschend nach UL94 V0
- Manipulationsschutz der Anschlüsse durch plombierbarer Abdeckungen
- Kompakte Bauweise ermöglicht den Einsatz an schwer zugänglichen Stellen bei begrenztem Platzbedarf
- Einfache und schnelle Montage
- Hohe Genauigkeitsklasse bis 0.2S
- Verschiedene Montagemöglichkeiten wie Wand-, Kabel-, Schienenmontage



Anwendung

Anwendungsmöglichkeiten für Aufsteckstromwandler finden sich in nahezu allen Marktsegmenten und Branchen. Überall dort, wo eine Anpassung der primären Messgröße an die Eingangsnenngrößen der angeschlossenen Messgeräte notwendig ist. Sie sind ideal geeignet für die Errichtung von Neuanlagen.

Technische Daten

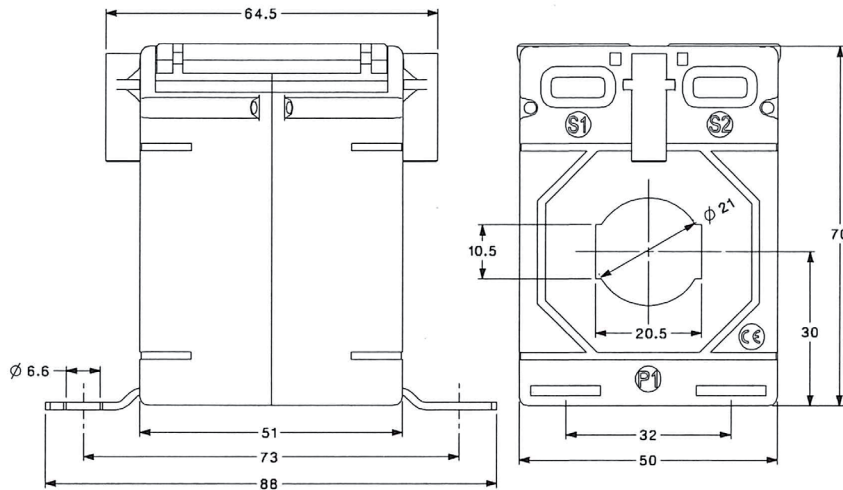
	SIRAX CT200	SIRAX CT210	SIRAX CT220	SIRAX CT230	SIRAX CT240
Rundleiter	Ø 21 mm	Ø 28 mm	Ø 30.5 mm	Ø 51 mm	–
Primärleiter	20 x 10 mm	30 x 10 mm 20 x 20 mm 2 x 15 x 10 mm	30 x 10 mm 25 x 25 mm 2 x 20 x 10 mm	60 x 12 mm 50 x 30 mm 50 x 20 mm	100 x 55 mm
Breite / Höhe / Tiefe	50 / 70 / 51 mm	50 / 70 / 51 mm	62 / 78 / 40 mm	86 / 110 / 45 mm	130 / 170 / 80 mm
Primärer Bemessungsstrom I_{br}	50 A ... 300 A	100 A ... 600 A	100 A ... 800 A	300 A ... 1600 A	600 A ... 3000 A
Sekundärer Bemessungsstrom I_{sr}	5 A oder 1 A				5 A
Genauigkeitsklasse	0.5	0.5	0.2S; 0.5	0.2S; 0.5	0.2
Spannungsfestigkeit	4 kV; 50 Hz; 1 min				
Nennfrequenz	50 ... 60 Hz				
Bemessungsisolationspegel U_m	0.72 kV				
Bemessungsleistung S_r	1 ... 20 VA				
Therm. Bemessungskurzzeitstrom I_{th}	$60 \times I_N$				
Bemessungsstossstrom I_{dyn}	$2.5 \times I_{th}$				
Isolationsklasse	E (max. 120 °C)				
Überstrom-Begrenzungsfaktor FS	FS5; FS10				
Gehäusematerial	Polycarbonat				
Brennbarkeitsklasse	UL94 V-0, selbstverlöschend, nicht tropfend, halogenfrei				
Gehäuseschutzart	IP20				
Umgebungstemperatur	-20 °C ... +45 °C				
Normen	IEC 61869-1; IEC 61869-2				

SIRAX CT2xx

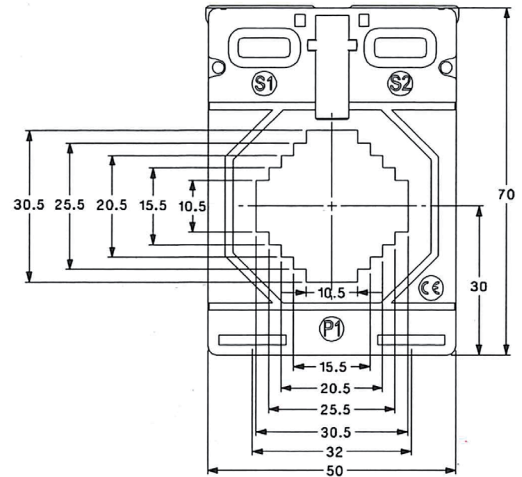
Aufsteckstromwandler

Massbilder

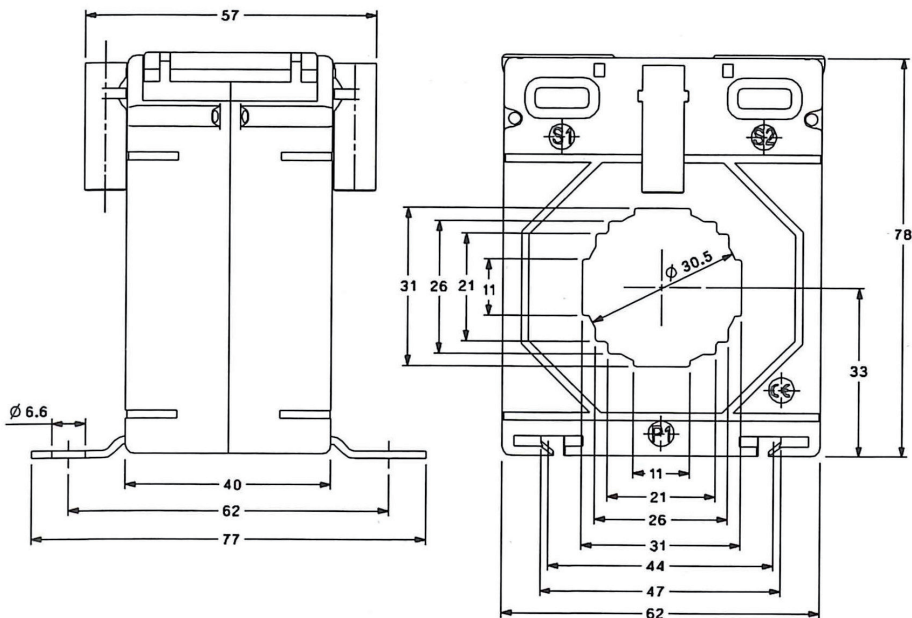
SIRAX CT200



SIRAX CT210

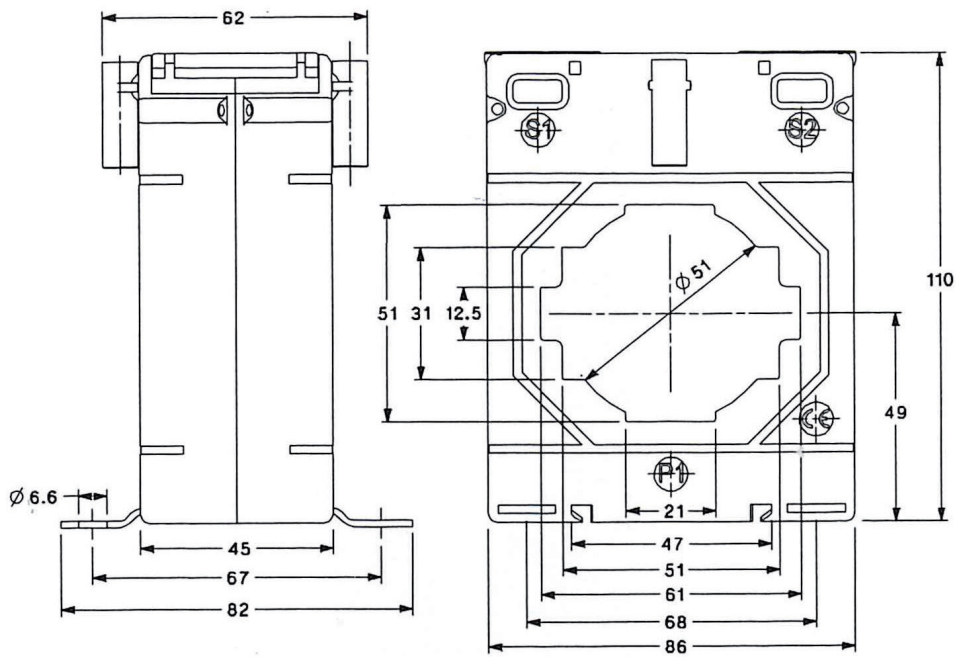


SIRAX CT220

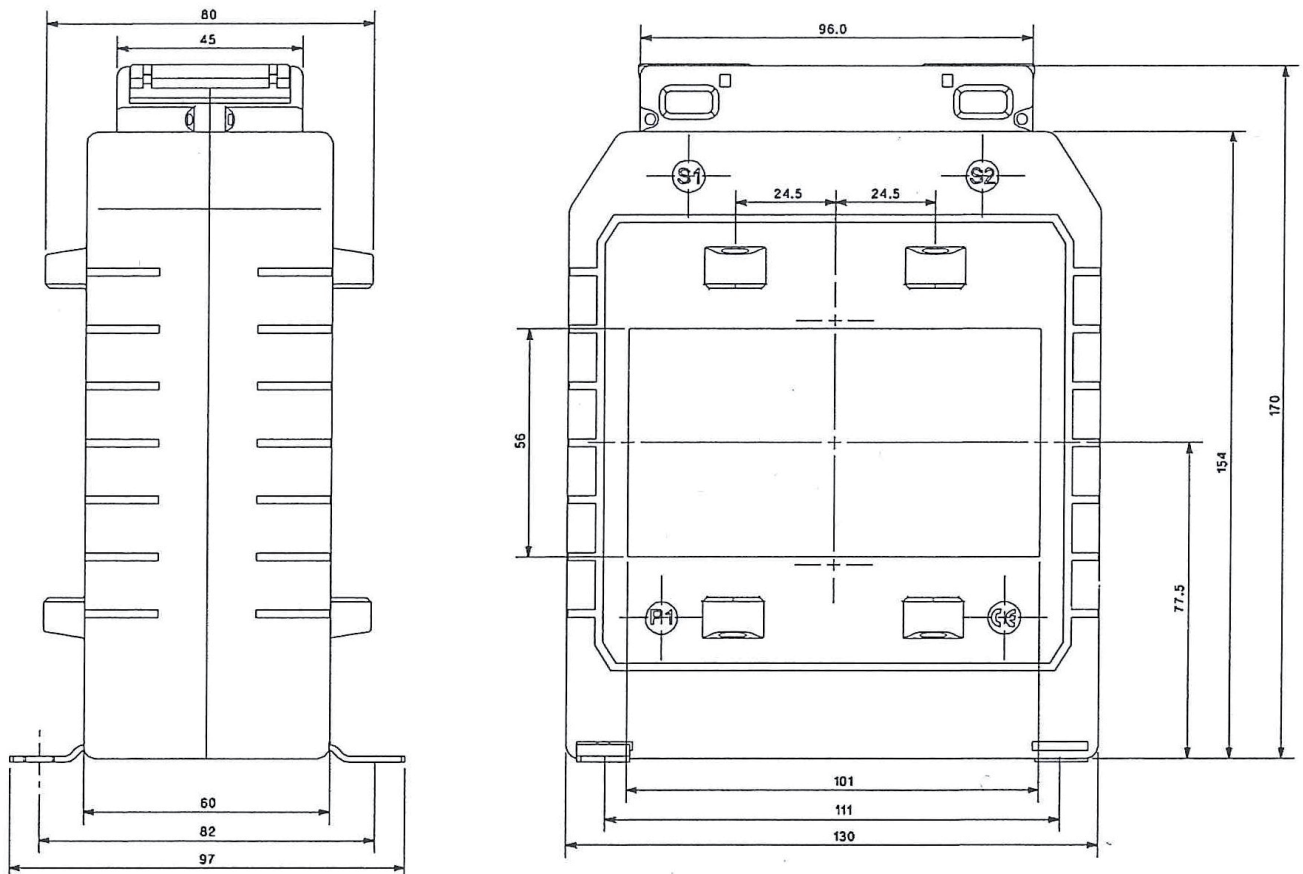


SIRAX CT2xx Aufsteckstromwandler

SIRAX CT230



SIRAX CT240



SIRAX CT2xx

Aufsteckstromwandler

Ausführungen

Wandlertyp	SIRAX CT200	SIRAX CT210	SIRAX CT220		SIRAX CT230		SIRAX CT240
Genauigkeitsklasse	0.5	0.5	0.2S	0.5	0.2S	0.5	0.2
Sekundärströme	5 A and 1 A						5 A
Primärströme	Leistungen / Überstrom-Begrenzungsfaktor (FS)						
50 A	1 VA / FS5	–	–	–	–	–	–
60 A	1 VA/FS5	–	–	–	–	–	–
75 A	1.5 VA / FS5	–	–	–	–	–	–
80 A	2.5 VA / FS5	–	–	–	–	–	–
100 A	2.5 VA / FS5	1 VA / FS5	1 VA / FS5	1.5 VA / FS5	–	–	–
120 A	3.75 VA / FS5	2.5 VA / FS5	1 VA / FS5	2.5 VA / FS5	–	–	–
125 A	5 VA / FS5	2.5 VA / FS5	1 VA / FS5	2.5 VA / FS5	–	–	–
150 A	5 VA / FS5	5 VA / FS5	2.5 VA / FS5	3.75 VA / FS5	–	–	–
200 A	10 VA / FS5	5 VA / FS5	5 VA / FS5	3.75 VA / FS5	–	–	–
250 A	10 VA / FS5	5 VA / FS5	5 VA / FS5	5 VA / FS5	–	–	–
300 A	7.5 VA / FS5	5 VA / FS5	5 VA / FS5	10 VA / FS5	2.5 VA / FS5	5 VA / FS5	–
400 A	–	10 VA/FS5	5 VA / FS5	12.5 VA / FS5	3.75 VA / FS5	10 VA / FS5	–
500 A	–	10 VA / FS5	5 VA/FS10	12.5 VA / FS5	5 VA / FS5	10 VA / FS5	–
600 A	–	15 VA / FS5	7.5 VA/FS10	15 VA / FS5	5 VA/FS10	15 VA / FS5	2.5 VA / FS10
750 A	–	–	10 VA/FS10	15 VA / FS5	5 VA / FS10	15 VA / FS5	5 VA / FS10
800 A	–	–	10 VA/FS10	15 VA / FS5	7.5 VA / FS10	20 VA / FS5	7.5 VA / FS10
1000 A	–	–	–	–	10 VA / FS10	20 VA / FS5	10 VA / FS10
1200 A	–	–	–	–	10 VA / FS10	20 VA / FS5	10 VA / FS10
1250 A	–	–	–	–	10 VA / FS10	20 VA / FS5	10 VA / FS10
1500 A	–	–	–	–	10 VA/FS5	20 VA/FS5	15 VA / FS10
1600 A	–	–	–	–	10 VA/FS5	20 VA / FS5	15 VA / FS10
2000 A	–	–	–	–	–	–	15 VA / FS10
2500 A	–	–	–	–	–	–	15 VA / FS10
3000 A	–	–	–	–	–	–	15 VA / FS10



Camille Bauer Metrawatt AG
 Aargauerstrasse 7
 CH-5610 Wohlen / Switzerland
 Telefon: +41 56 618 21 11
 Telefax: +41 56 618 21 21
 info@camillebauer.com
 www.camillebauer.com