

Datenblatt Anschluss-Kabel zu KINAX N702

Beschreibung

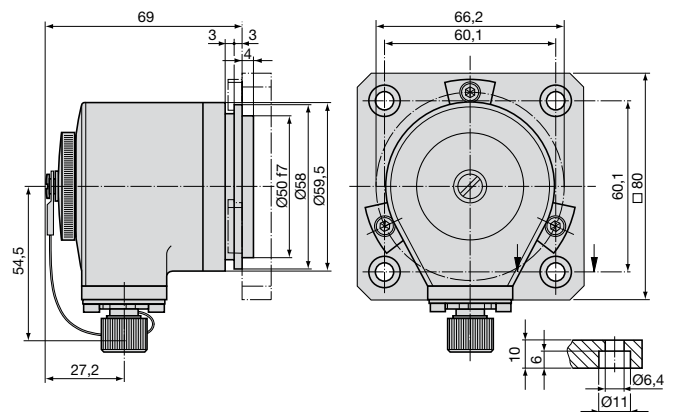
Mit dem vorkonfektionierten Anschluss-Kabel kann der Neigungsaufnehmer KINAX N702 direkt über den Steckerabgang M12 angeschlossen werden.



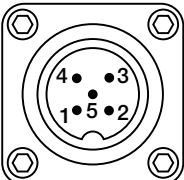
Technische Daten

Anschluss-Kabel zu KINAX N702	
Artikel-Nr.	169 757
Polzahl	3
Kabellänge	3 m
Kabelbezeichnung	Descaflex 300 (3x0,50 mm ²)
Steckerbezeichnung	Steckverbinder M12x1 (5-Pol)

Mass-Skizze



Anschlussbelegung Stecker

Pin Zuordnung:	Kabelfarbe:	
1 = 0V	grün	
2 = +24V	weiss	
4 = +20 mA or +10V	braun	