



FLEXIBLE AC CURRENT PROBES

ACP 3000_5

ACP 3003_5



Operating Instructions

Order Reference

Order No.

ACP 3000_5 610mm (24inch) Probe..... P-02.715.7
ACP 3003_5 610mm (24inch) Probe..... P-02.715.8

Thank you for buying this product.
For safety reasons and optimum use of this instrument
read through the operating instructions very carefully.

Table of Contents

1	SAFETY.....	2
2	INTRODUCTION	4
3	SPECIFICATIONS.....	5
4	OPERATION	7
4.1	MEASURING CURRENT	7
4.2	OPERATION.....	8
5	MAINTENANCE	9
6	WARRANTY.....	9



1. SAFETY

The following symbols appear on the products:



Attention! Refer to Manual



Double/Reinforced Insulation



Do not apply around or remove from HAZARDOUS LIVE conductors without additional protective means. "Additional protective means" can be de-energizing the circuit or wearing protective clothing suitable for high voltage work.



Do not dispose of this product as unsorted municipal waste. Contact a qualified recycler for disposal.



Complies with the relevant European standards.



Read all instructions completely before using this product.

To avoid electric shock:

- Use caution during installation and use of this product; high voltages and currents may be present in circuit under test.
- This product must be used only by qualified personnel practising applicable safety precautions.
- Wear protective clothing and gloves as required.
- Do not install this product on live conductors.
- Always de-energise circuit under test before installing flexible measuring head. Always inspect the electronics unit, connecting cable, and flexible probe for damage before using this product.
- Do not use product if damaged.
- Always connect electronics unit to display device before installing the flexible measuring head.
- Always wear protective clothing and gloves if hazardous live parts are present in the installation where the measurement is carried out.
- If the probe is used in a manner not specified by the manufacturer the protection provided by the equipment may be impaired.

2. INTRODUCTION

The ACP 3000_5 and ACP 3003_5 are AC current probes utilising Rogowski principle. They can be used to measure AC current up to 3000A, when used with oscilloscopes, recorders or data loggers. The flexible probe allows current measurements on conductors that are hard to reach.

The probes provide a 3V full scale AC output proportional to the current being measured with three selectable ranges.

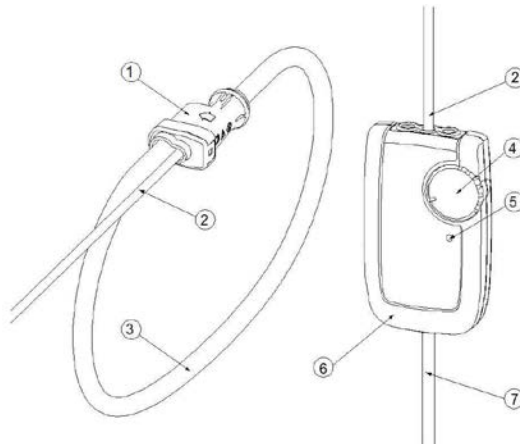


Fig 1

1. Probe Coupling
2. Probe Output Cable
3. Flexible Current Probe
4. Power On / Range Switch
5. RED LED – Overload
6. Integrator Housing
7. Output Cable

3. SPECIFICATIONS

Measuring ranges	30A / 300A / 3000A AC
Output sensitivity	100mV / 10mV / 1mV per A (AC coupled)
Accuracy (45-65Hz)	$\pm 1\%$ of reading $\pm 0.1A$ 30/300A ranges $\pm 1\%$ of reading $\pm 1A$ 3000A range
Minimum load	100k for specified accuracy
Frequency range	10Hz to 20kHz (-1dB)
Phase (45-65Hz)	$<\pm 1^\circ$
Position sensitivity	$\pm 2\%$ of reading
External field	$\pm 0.2\%$ of range with cable >200mm (8") from the probe
Noise	8mV rms in 30A range 2mV rms in 300A / 3000A ranges
Temperature coeff.	$\pm 0.1\%$ of reading/ $^\circ C$
Power supply	3.3V DC $\pm 1.2V$
Overload	Indicated by a red LED
Enclosure	
Material	ARNITE T06-200SNF, UL94 V0
Degree of Protection	IP40
Dimensions	110 (l) x 65 (w) x 23 (d) mm

Probe

Probe length 610mm (24 inches), double insulated
Probe diameter 9.9mm (0.39 inches)
Output cable 2m (78.7inches), probe to integrator

Material Alcryn 2070 NC, LATI LATENE 7H2W V0

Degree of Protection IP65

Output Connections**ACP 3000_5**

Function	Colour
+ 3.3V	Red
COM	Green
Signal	White
COM	Screen

ACP 3003_5

Function	Colour
+ 3.3V	Red
COM	Green
Signal I1	Brown
Signal I2	Blue
Signal I3	White
COM	Screen

General Characteristics

Operating temp. -20°C to +80°C
Storage temp. -40°C to +90°C
Operating humidity 15% to 85% (non-condensing)

Safety standards EN 61010-1:2001
EN 61010-031:2002
EN 61010-2-032:2002

EMC EN 61326-2-2:2006

1000 V_{RMS}, Category III, 600 V_{RMS}, Category IV, Pollution Degree 2
(Probe and Integrator)
ROHS and WEEE compliant
Rated for continuous use

4. OPERATION

4.1 MEASURING CURRENT



Read safety section of instructions before operating this product.



Ensure conductor to be tested is de energised

Connect the output of the electronics to the input of an oscilloscope or other data recording device.

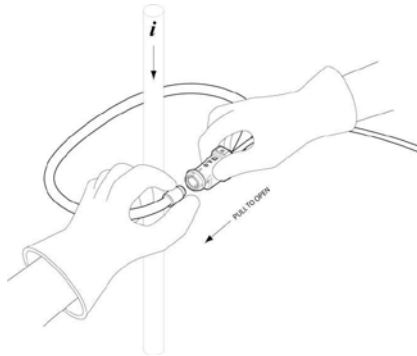


The flexible current probe is not for use on conductors with a potential of over 1000V.

Wrap the flexible probe around the conductor to be tested, close coupling. Energise the circuit under test. Locate the coupling away from nearby conductors.



Always use appropriate equipment for personal protection. Do not use the flexible current probe to measure bare conductors unless wearing protective clothing suitable for high voltage work.



4.2 OPERATION

To activate unit, move the rotary switch from the “off” position to the required measuring range. If the value of current being measured is unknown, first select the highest range and then reduce accordingly.

5. MAINTENANCE



Do not use ACP 3000_5 or ACP 3003_5 if damaged.

Always inspect the integrator unit, connecting cable, and flexible probe for damage before use.

To avoid electric shock, keep the ACP clean and free of surface contamination.

Use Isopropyl alcohol to clean the electronics unit and the probe

Make sure the flexible probe, connecting cable, and electronics enclosure are dry before further use.

6. WARRANTY

Your ACP 3000_5 and ACP 3003_5 are guaranteed for one year from the date of purchase against defective material or workmanship. If the unit fails during the warranty period, we shall at our discretion, repair or replace it with a new or reconditioned unit provided we are satisfied that the failure is due to defective material or workmanship. To make a claim under warranty, the probe should be returned to us, postage prepaid, with a description of the defect. The use of a battery or external power supply, other than that specified invalidates this warranty.

Goods alleged by the buyer to be defective shall not form the subject of any claim for injury, loss, damage, or any expense howsoever incurred whether arising directly or indirectly from such alleged defects other than death or personal injury resulting from the seller's negligence.

No condition is made or to be implied nor is any warranty given or to be implied as to the life or wear of goods supplied or that they will be suitable for any particular purpose or for use under specific conditions, notwithstanding that such purpose or conditions may be made known to the seller.

**GMC-I PROSyS
1 Potter Place
Skelmersdale
Lancashire
WN8 9PH
UNITED KINGDOM**

**Tel. +44 (0)1695 567280
Fax +44 (0)1695 567299
e-mail: sales@i-prosys.com**

www.i-prosys.com

ACP 3000_5/3003_5 English Rev 1.0

GMC-I  PROSyS

SONDES DE COURANT CA FLEXIBLE

ACP 3000_5

ACP 3003_5



Notice d'utilisation

Référence de commande

N° commande

ACP 3000_5 610mm (24inch) Probe..... P-02.715.7

ACP 3003_5 610mm (24inch) Probe..... P-02.715.8

Nous vous remercions d'avoir fait le choix de ce produit.
Veuillez lire cette notice d'utilisation très attentivement pour des
raisons de sécurité et une utilisation optimale de cet instrument.

Sommaire

1	SECURITE.....	2
2	INTRODUCTION	4
3	SPECIFICATIONS TECHNIQUES	5
4	FONCTIONNEMENT.....	7
4.1	MESURE D'INTENSITE.....	7
4.2	FONCTIONNEMENT	8
5	MAINTENANCE	9
6	GARANTIE.....	9



1. SECURITE

Les symboles suivants apparaissent sur les produits :



Attention ! Se référer au manuel



Double isolation / isolation renforcée



Ne pas l'appliquer autour de conducteurs sous TENSION DANGEREUSE ni la retirer de ces conducteurs sans moyens de protection supplémentaires.

On entend par « moyens de protection supplémentaires » la mise hors tension du circuit ou le port d'une tenue de protection adaptée aux interventions sous haute tension.



Ne pas éliminer ce produit parmi les déchets municipaux. Contacter un centre de recyclage qualifié pour sa mise au rebut



Conformes aux normes européennes pertinentes.



Lisez l'ensemble des instructions en entier avant d'utiliser ce produit.

Pour éviter une électrocution :

- Soyez très prudent pendant le montage et l'utilisation de ce produit ; des tensions et des courants élevés peuvent circuler dans le circuit électrique à contrôler.
- Seul, un personnel qualifié prenant les mesures de sécurité correspondantes est autorisé à utiliser ce produit.
- Le port d'une tenue et de gants de protection est exigé.
- Ne pas installer ce produit sur des conducteurs sous tension.
- Avant l'installation de la tête de mesure flexible, il faut toujours mettre le circuit de courant à contrôler hors tension. Avant d'utiliser le produit, vérifier toujours l'absence d'endommagements sur le bloc électronique, le câble de raccordement et la sonde flexible.
- Ne pas utiliser un produit défectueux.
- Avant d'installer la tête de mesure flexible, toujours raccorder le bloc électronique à l'afficheur.
- Toujours porter une tenue de protection et des gants si l'installation où la mesure est réalisée comporte des éléments sous tension dangereuse.
- Si la sonde est utilisée d'une manière non spécifiée par le fabricant, la protection fournie par l'équipement peut être altérée.

2. INTRODUCTION

Les sondes ACP 3000_5 ACP 3003_5 sont des sondes pour courant CA appliquant le principe de Rogowski. Elles servent à mesurer le courant CA jusqu'à 3000 A maximum, en liaison avec des oscilloscopes, des enregistreurs et des enregistreurs de données. La sonde flexible permet de mesurer des courants sur des conducteurs difficiles d'accès.

Les sondes délivrent une tension 3 V CA pleine échelle, proportionnelle à l'intensité à mesurer selon trois gammes qui se sélectionnent à l'aide d'un sélecteur rotatif robuste.

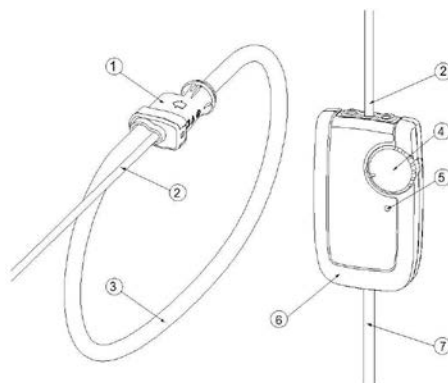


Fig. 1

1. Connecteur de la sonde
2. Câble de sortie de la sonde
3. Sonde de courant flexible
4. MARCHE/ARRET / sélecteur de gamme
5. LED ROUGE – surcharge
6. Boîtier intégrateur
7. Câble de sortie

3. SPECIFICATIONS TECHNIQUES

Gammes de mesure	30 A / 300 A / 3000 A CA
Sensibilité à la sortie	100 mV / 10 mV / 1 mV par A (couplée AC)
Précision (45-65Hz)	± 1% de la lecture ± 0,1A gammes 30/300 A ± 1% de la lecture ± 1 A gammes 3000 A
Charge minimale	100 k pour la précision spécifiée
Gamme de fréquence	10 Hz à 20 kHz (-1dB)
Phase (45-65Hz)	<± 1°
Sensibilité au positionnement	± 2% de la lecture
Champ externe	± 0,2% de gamme si écart câble-sonde >200 mm (8")
Bruit	8 mV en valeur efficace à 30A 2 mV en valeur efficace pour les plages 300A/3000A
Coeff. température	± 0,1% de la lecture/ °C
Alimentation en tension	3.3V DC ±1.2V
Surcharge	indiquée par une LED rouge
Boîtier	
Matériau	ARNITE T06-200SNF, UL94 V0
Indice de protection	IP40
Dimensions	110 (L) x 65 (La) x 23 (H) mm

Sonde

Longueur de sonde 610 mm (24 pouces), à double isolation
Diamètre de sonde 9,9 mm (0.39 pouces) nominal
Câble sortie de sonde 2m (78.7 pouces), sonde vers intégrateur
Matériau Alcryn 2070 NC, LATI LATENE 7H2W V0

Indice de protection IP65

Connexion de sortie

ACP 3000_5

Function	Colour
+ 3.3V	Rouge
COM	Vert
Signal	Blanc
COM	Screen

ACP 3003_5

Function	Colour
+ 3.3V	Rouge
COM	Vert
Signal I1	Brun
Signal I2	Bleu
Signal I3	Blanc
COM	écran

Caractéristiques générales

Température service de -20°C à +80°C

Température stockage de -40°C à +90°C

Humidité (fonctionnt.) de 15% à 85% (sans condensation)

Normes de sécurité EN 61010-1:2001
EN 61010-031:2002
EN 61010-2-032:2002

CEM EN 61326-2-2 :2006

1000 VEFF, catégorie III, 600 VEFF, catégorie IV, degré de pollution 2 (sonde et intégrateur)

30 V maximum entre sortie et terre (ACP 3005)

Conformes ROHS et WEEE

Classée pour service permanent

4. FONCTIONNEMENT

4.1 MESURE D'INTENSITE



Lire le chapitre sur les consignes de sécurité avant d'utiliser ce produit.



S'assurer que le conducteur à tester n'est pas sous tension

Relier la sortie de l'électronique à l'entrée d'un oscilloscope ou d'un autre appareil enregistreur de données.

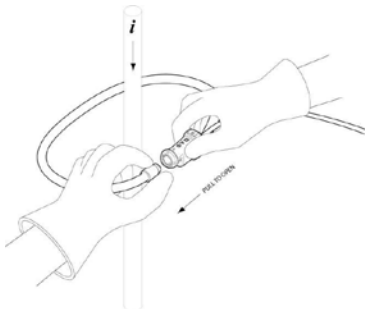


Ne pas utiliser la sonde de courant flexible sur des conducteurs dont la tension est supérieur à 1000 V.

Enroulez la sonde flexible autour du conducteur à tester puis fermez le connecteur. Mettez le circuit à tester sous tension. Maintenez le connecteur à l'écart des conducteurs se trouvant à proximité.



Toujours utiliser un équipement de protection personnelle adéquat. Ne pas utiliser la sonde de courant flexible pour mesurer des conducteurs nus sans porter de tenue de protection adaptée aux interventions sous haute tension.



4.2 FONCTIONNEMENT

Pour activer l'appareil, tourner le sélecteur rotatif de la position OFF sur la gamme de mesure souhaitée. Si vous ne connaissez pas la valeur approximative du courant à mesurer, commencez par sélectionner la gamme la plus élevée puis réduisez en conséquence.

5. MAINTENANCE



Ne pas utiliser la sonde ACP 3000_5 ou ACP 3003_5 si elle est endommagée.

Avant utilisation, vérifiez toujours l'absence d'endommagements sur le module intégrateur, le câble de raccordement et la sonde flexible.

Pour éviter une électrocution, garder les sondes propres et sans salissures à leur surface.

Utiliser de l'alcool isopropanol pour nettoyer le bloc électronique et la sonde.

Vérifiez que la sonde flexible, le câble de raccordement et le boîtier de l'électronique sont secs avant une nouvelle utilisation.

6. GARANTIE

Votre sonde de courant CA est couverte par une garantie d'un an à partir de la date d'achat contre tout défaut de la pièce ou vice de fabrication. Si l'unité s'avère défectueuse au cours de la période de garantie, nous procéderons, à notre appréciation, soit à une réparation soit au remplacement de cette unité par une unité nouvelle ou révisée sous réserve que la défaillance soit due à un défaut de la pièce ou vice de fabrication. Pour faire valoir vos droits à garantie, veuillez nous renvoyer la sonde, en port payé, en décrivant la nature du défaut. L'utilisation de piles ou d'une alimentation en tension externe autres que celles spécifiées annulera la garantie.

Les biens allégués défectueux par l'acquéreur ne pourront être l'objet d'une revendication pour blessure, perte, dommage ou dépense de quelque nature que ce soit, directement ou indirectement consécutif aux défauts allégués, exception faite de la mort ou de préjudice à l'égard de la personne résultant de la négligence du vendeur.

Aucune condition n'est stipulée ou implicite et aucune garantie n'est donnée ou implicite concernant la durée de vie ou l'usure des produits fournis ou leur adéquation à une utilisation particulière ou sous conditions spécifiques, même si cette utilisation particulière ou ces conditions spécifiques ont été signalées au vendeur.

**GMC-I PROSyS
1 Potter Place
Skelmersdale
Lancashire
WN8 9PH
UNITED KINGDOM**

**Tel : +44 (0) 1695 567280
Fax : +44 (0)1695 567299
e-mail : sales@i-prosys.com**

www.i-prosys.com

ACP 3000_5/3003_5 French Rev 1.0

GMC-I  PROSyS

Flexible AC Stromfühler

ACP 3000_5

ACP 3003_5



Bedienungsanleitung

Bestellbezeichnung

Bestell-Nr.

ACP 3000_5 610mm (24inch) Probe..... P-02.715.7
ACP 3003_5 610mm (24inch) Probe..... P-02.715.8

Vielen Dank für den Kauf dieses Produktes!
Aus Gründen der Sicherheit und der bestmöglichen
Verwendung dieses Gerätes bitten wir Sie die
Bedienungsanleitung sorgfältig zu lesen.

Inhaltsverzeichnis

1	SICHERHEITSHINWEISE	2
2	EINLEITUNG	4
3	TECHNISCHE DATEN	5
4	BEDIENUNG	7
4.1	STROMMESSUNG	7
4.2	BEDIENUNG.....	8
5	WARTUNG	9
6	GARANTIE	9



1. SICHERHEITSHINWEISE

Die folgenden Symbole befinden sich auf den Produkten:



Achtung! Bedienungsanleitung beachten



Doppelte/Verstärkte Isolierung



Anbringen oder Entfernen des Produktes von STROMFÜHRENDEN Leitern nur mit zusätzlichen Schutzvorkehrungen.

“Zusätzliche Schutzvorkehrungen” können sein:

- Stromkreis strom- und spannungsfrei schalten
- Tragen von Schutzkleidung, die für Arbeit an Hochspannung geeignet ist



Das Gerät darf nicht mit dem Hausmüll entsorgt werden. Weitere Informationen zur WEEE-Kennzeichnung finden Sie im Internet bei www.gossenmetrawatt.com unter dem Suchbegriff WEEE.



Erfüllt die Anforderungen der geltenden europäischen Richtlinien



Lesen Sie, vor Verwendung dieses Produktes, alle Anweisungen vollständig.

Zur Vermeidung von elektrischem Schlag:

- Vorsicht beim Anbringen und Verwenden dieses Produktes; hohe Ströme und Spannungen können am Messkreis anliegen.
- Dieses Produkt darf nur von qualifiziertem Personal verwendet werden, unter Einhaltung geeigneter Schutzvorkehrungen.
- Tragen Sie bei Bedarf Schutzkleidung und Schutzhandschuhe.
- Bringen Sie dieses Produkt nicht an strom- oder spannungsführenden Leitern an.
- Schalten Sie den Messkreis immer spannungsfrei bevor Sie den flexiblen Messkopf anbringen. Überprüfen Sie immer das Elektronikgehäuse, das Verbindungskabel und den flexiblen Messkopf auf Beschädigung, bevor Sie das Produkt einsetzen.
- Verwenden Sie dieses Produkt nicht, wenn es beschädigt ist.
- Verbinden Sie immer zuerst die Elektronik mit dem Anzeigegerät, bevor Sie den flexiblen Messkopf anbringen.
- Tragen Sie immer Schutzkleidung und Schutzhandschuhe, falls gefährliche Stellen in der Anwendung zugänglich sind, während Sie die Messung durchführen.
- Falls der Stromfühler in einer anderen Weise, als vom Hersteller beschrieben, eingesetzt wird, könnte der durch das Gerät vorgesehene Schutz beeinträchtigt werden.

2. EINLEITUNG

Die ACP 3000_5 und ACP 3003_5 sind AC Stromfühler, die auf dem Rogowski-Prinzip basieren. Sie können zur Wechselstrommessung bis zu 3000 A , falls Sie an ein geeignetes Oszilloskop, Aufzeichnungsgerät oder Datenlogger angeschlossen werden. Der flexible Messkopf ermöglicht eine Strommessung auch an schwer zugänglichen Stellen.

Der Stromfühler liefert ein Spannungsausgangssignal von 3V, das dem direkten Abbild des gemessenen Stroms entspricht. Dieser kann in drei einstellbaren Messbereichen abgebildet werden.

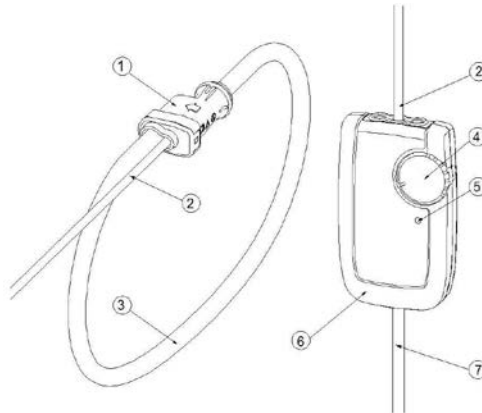


Bild 1

1. Messkopfverschluss
2. Verbindungskabel
3. Flexibler Messkopf
4. Drehrad Einschalten / Messbereichswahl
5. ROTE LED – Überstromanzeige
6. Elektronikgehäuse
7. Ausgangskabel

3. TECHNISCHE DATEN Messbereiche 30A /

300A / 3000A AC Ausgangsempfindlichkeit 100mV / 10mV / 1mV pro
A (AC gekoppelt)

Genauigkeit (45-65Hz) $\pm 1\%$ vom Messwert $\pm 0,1A$ 30/300A
 $\pm 1\%$ vom Messwert $\pm 1A$ 3000A

Minimale Last 100k für angegebene Genauigkeit

Frequenzbereich 10Hz bis 20kHz (-1dB)

Phasenfehler $<\pm 1^\circ$ (45-65 Hz)

Lageempfindlichkeit $\pm 2\%$ vom Messwert

Externe Felder $\pm 0,2\%$ vom Messbereich bei Abstand $>200\text{mm}$ (8")
vom Messkopf

Rauschen 8mV eff. im 30A Messbereich
2mV eff. im 300A / 3000A Messbereich

Temperatur Koeffizient $\pm 0,1\%$ von Messwert / $^\circ\text{C}$

Stromversorgung 3.3V DC $\pm 1.2V$

Überstrom Angezeigt durch rote LED

Gehäuse

Material ARNITE T06-200SNF, UL94 V0

Schutzgrad IP40

Abmessungen 110 (l) x 65 (w) x 23 (d) mm

Messkopf

Messkopflänge	610mm (24"), doppelt isoliert
Messkopfquerschnitt	9,9 mm (0,39")
Verbindungskabel	2m (78.7"), Messkopf zum Gehäuse
Material	Alcryn 2070NC, LATI LATENE 7H2W V0
Schutzgrad	IP65

Ausgangsanschlüsse

ACP 3000_5

Function	Colour
+ 3.3V	Rot
COM	Grün
Signal	Weiß
COM	Screen

ACP 3003_5

Function	Colour
+ 3.3V	Rot
COM	Grün
Signal I1	Braun
Signal I2	Blau
Signal I3	Weiß
COM	Schirm

Allgemeine Angaben

Betriebstemperatur	-20°C bis +80°C
Lagertemperatur	-40°C bis +90°C
Luftfeuchte	15% bis 85% (nicht kondensierend)

Sicherheitsnormen	EN 61010-1:2001 EN 61010-031:2002 EN 61010-2-032:2002
-------------------	---

EMV	EN 61326-2-2 :2006
-----	--------------------

1000 V_{eff.}, Kategorie III, 600 V_{eff.}, Kategorie IV, Verschmutzungsgrad 2 (Messkopf und Gehäuse)

30V maximal zwischen Ausgang und Erde (ACP 3005)

ROHS und WEEE konform
Ausgelegt für Dauerbetrieb

4. BEDIENUNG

4.1 STROMMESSUNG



Lesen Sie die Sicherheitshinweise in dieser Anleitung, bevor Sie dieses Produkt verwenden.



Stellen Sie sicher, dass der zu messende Stromkreis strom- und spannungsfrei ist.

Verbinden Sie den Ausgang der Elektronik mit dem Eingang des Oszilloskopes oder anderem Datenaufzeichnungsgerät.

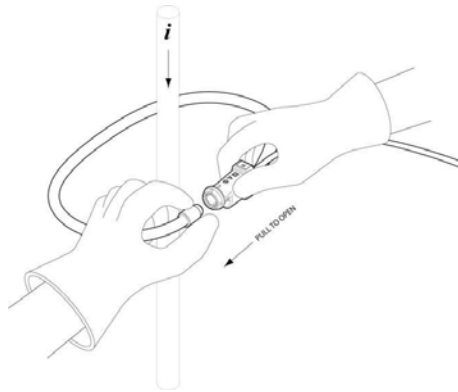


Der flexible Stromfühler ist nicht geeignet für Stromleiter mit einer Spannung größer als 1000 V.

Umschließen Sie mit dem flexiblen Messkopf den zu messenden Stromleiter und schließen Sie den Verschluss. Entfernen Sie den Verschluss von benachbarten Leitern. Versorgen Sie den zu messenden Kreis mit Strom.



Verwenden Sie immer geeignetes Zubehör zum Schutz des Körpers. Verwenden Sie den flexiblen Stromfühler nicht an blanken Leitern ohne entsprechend ausgelegte Schutzkleidung für Hochspannung zu tragen.



4.2 BEDIENUNG

Um das Gerät einzuschalten, stellen Sie den Drehschalter von der Stellung "OFF" (Aus) auf den gewünschten Messbereich. Falls der Wert des zu messenden Stromes nicht bekannt ist, wählen Sie zuerst den größten Messbereich und reduzieren in dann entsprechend.

5. WARTUNG



Verwenden Sie die ACP 3000_5 oder ACP 3003_5 nicht, falls diese beschädigt sind.

Untersuchen Sie vor dem Einsatz immer das Elektronikgehäuse, das Verbindungskabel und den flexiblen Messkopf auf Beschädigungen.

Zur Vermeidung von elektrischem Schlag halten Sie die ACP FLEX sauber und frei von Verschmutzung der Oberfläche.

Verwenden Sie Isopropyl-Alkohol, um das Elektronikgehäuse und den Messkopf zu reinigen.

Stellen Sie sicher, dass vor Verwendung der flexible Messkopf, das Verbindungskabel und das Elektronikgehäuse trocken sind.

6. GARANTIE

Der Garantiezeitraum für Ihre ACP beträgt ein Jahr ab dem Kaufdatum gegen Material- oder Produktionsfehler. Fällt Ihr Gerät während der Garantiezeit aus, werden wir es nach unserer Wahl reparieren oder durch ein neues oder überarbeitetes Gerät ersetzen, sofern wir uns überzeugt haben, dass der Ausfall auf defektes Material oder mangelhafte Verarbeitung zurückzuführen ist. Damit im Rahmen der Garantiebedingungen ein Anspruch erhoben werden kann, sollte das Gerät kostenfrei übersandt und eine Fehlerbeschreibung beigelegt werden. Die Garantie erlischt, falls andere Batterien oder externe Stromversorgungen als spezifiziert, verwendet wurden.

Waren, die nach Angabe des Käufers Mängel aufweisen, können nicht Gegenstand eines Anspruchs wegen Folgeschäden, Verlust, Beschädigung oder Verursachung von Kosten gleich welcher Art sein, gleich ob sich der Anspruch direkt oder indirekt aus den angegebenen Mängeln ergibt. Ausgenommen wird der Fall, dass aufgrund von Nachlässigkeit des Verkäufers, Todesfälle oder Verletzungen von Personen eintreten.

Hinsichtlich Lebensdauer oder Verschleiß der gelieferten Ware besteht keine Vereinbarung und keine Garantie. Es wird auch keine Haftung dafür übernommen, dass sich die Ware für einen bestimmten Zweck oder zur Verwendung unter spezifischen Bedingungen eignet.

**GMC-I PROSyS
1 Potter Place
Skelmersdale
Lancashire
WN8 9PH
UNITED KINGDOM**

**Tel. +44 (0)1695 567280
Fax +44 (0)1695 567299
e-mail: sales@i-prosys.com**

www.i-prosys.com

