

**Betriebsanleitung
Messumformer für Drehwinkel KINAX WT707**

**Mode d'emploi
Convertisseur de mesure
pour angle de rotation KINAX WT707**

**Operating Instructions
Transmitter for angular position KINAX WT707**

**Manuale di istruzione
Convertitore di misura angolare KINAX WT707**



WT707 B d-f-e-i

993 651-11
PM1000619 000 04

03.24

Camille Bauer Metrawatt AG
Aargauerstrasse 7
CH-5610 Wohlen/Switzerland
Phone +41 56 618 21 11
info@camillebauer.com
www.camillebauer.com

 **CAMILLE BAUER**
GMC-INSTRUMENTS GROUP

Betriebsanleitung

Messumformer für Drehwinkel KINAX WT707

1. Sicherheitshinweise

1.1 Symbole

Die Symbole in dieser Anleitung weisen auf Risiken hin und haben folgende Bedeutung:



Warnung bei möglichen Gefahren.
Nichtbeachtung kann zu Betriebsstörungen führen.



Nichtbeachtung kann zu Betriebsstörungen und Personenschäden führen.



Info für bestimmungsgerechte Produkthandhabung.

1.2 Bestimmungsgemässe Verwendung

- Der Messumformer KINAX WT707 ist ein Präzisionsmessgerät. Er dient zur Erfassung von Winkelpositionen, Aufbereitung und Bereitstellung von Messwerten als elektrische Ausgangssignale für das Folgegerät. Drehgeber nur zu diesem Zweck verwenden.
- Der Drehwinkel-Messumformer ist nicht zur Drehzahlmessung bestimmt.
- Das Gerät ist für den Einbau in industriellen Anlagen vorgesehen und erfüllt die Anforderungen nach EN 61010-1.
- Geräteausführungen mit Explosionsschutz dürfen nur in den geplanten Einsatzzwecken eingesetzt werden. Der Einsatz in anderen explosionsgefährdeten Bereichen ist nicht zulässig.
- Der Hersteller haftet nicht für Schäden, die auf unsachgemässe Behandlung, Modifikationen oder nicht bestimmungsgemässe Anwendungen zurückzuführen sind.

1.3 Inbetriebnahme



- Einbau, Montage, Installation und Inbetriebnahme des Gerätes muss ausschliesslich durch eine qualifizierte Fachkraft ausgeführt werden.
- Betriebsanleitung des Herstellers muss beachtet werden.
- Vor Inbetriebnahme der Anlage alle elektrischen Verbindungen überprüfen.
- Wenn Montage, elektrischer Anschluss oder sonstige Arbeiten am Gerät und an der Anlage nicht fachgerecht ausgeführt werden, kann es zu Fehlfunktionen oder Ausfall des Gerätes kommen.
- Eine Gefährdung von Personen, eine Beschädigung der Anlage und eine Beschädigung von Betriebseinrichtungen durch den Ausfall oder Fehlfunktion des Gerätes muss durch geeignete Sicherheitsmassnahmen ausgeschlossen werden.
- Das Gerät nicht ausserhalb der Grenzwerte betreiben, welche in der Anleitung angegeben sind.



- Geräteausführungen mit Explosionsschutz dürfen nur in Betrieb genommen werden, wenn...
 - die Angaben auf dem Typenschild des Gerätes mit dem zulässigen EX-Einsatzbereich vor Ort übereinstimmen (Gerätegruppe, Kategorie, Zone, Temperaturklasse bzw. maximale Oberflächentemperatur)
 - die Angaben auf dem Typenschild des Gerätes mit dem Spannungsnetz übereinstimmen.
 - das Gerät unbeschädigt ist und
 - sichergestellt ist, dass keine explosionsfähige Atmosphäre, Öle, Säure, Gase, Dämpfe, Strahlungen etc. bei der Montage vorhanden sind.

1.4 Reparaturen und Änderungen



Reparaturen und Änderungen sind ausschliesslich durch den Hersteller auszuführen. Bei unsachgemässen Eingriffen in das Gerät erlischt der Garantieanspruch. Änderungen, die zur Verbesserung des Produktes führen, behalten wir uns vor.

1.5 Entsorgung



Geräte und Bestandteile dürfen nur fachgerecht und nach länderspezifischen Vorschriften entsorgt werden.

1.6 Transport und Lagerung



Die Geräte sind ausschliesslich in der Originalverpackung zu transportieren und zu lagern. Geräte nicht fallen lassen oder grösseren Erschütterungen aussetzen.

2. Lieferumfang

- 1 Messumformer für Drehwinkel KINAX WT707
- 1 Betriebsanleitung deutsch, französisch, englisch und italienisch
- 1 EG-Baumusterprüfbescheinigung, nur bei ATEX-Zulassung

3. Anwendung

Der Messumformer KINAX WT707 erfasst kontaktlos die Winkelstellung einer Welle und formt sie in einen **eingepprägten**, dem Messwert proportionalen Gleichstrom um. Durch seine robuste Ausführung eignet sich der WT707 besonders für Anwendungen in rauer Umgebung.

Ausführungen in Zündschutzart «**Eigensicherheit**» mit eigensicherem Messausgang ergänzen die Baureihe des Messumformers.

4. Hauptmerkmale

- Robuster, feldtauglicher Drehwinkel-Messumformer
- Höchste mechanische und elektrische Sicherheit
- Bewährtes kapazitives Abtastsystem
- Verschleissfrei, wartungsfrei
- Vibrations- und rüttelfest
- Analoges Ausgangssignal 0/4...20 mA mit 2-, 3- oder 4-Drahtanschluss
- Nach dem Einschalten ist durch das kapazitive Abtastsystem die absolute Position direkt verfügbar
- Mit Explosionsschutz „Ex ia IIC T6 Gb“, nach ATEX und IECEx lieferbar
- Maritime Ausführung (vormals GL, Germanischer Lloyd) lieferbar

5. Technische Daten

5.1 Messeingang

Messbereiche: 0... \geq 5 bis 0... \leq 270°
(ohne Getriebe)

Vorzugsbereiche
0...10, 0...30, 0...60, 0...90,
0...180 oder 0...270°

0... \geq 10° bis 0...1600 Umdr.
(mit Zusatzgetriebe)

5.2 Hilfsenergie H

Gleich- und Wechselspannung: Nennspannungen und Toleranzangaben siehe «Tabelle 1»

Tabelle 1:

Nennspannungen U_N	Toleranz-Angaben
24 - 60 V DC / AC	DC – 15 bis + 33 %
85 - 230 V DC / AC	AC \pm 15 %

(möglich nur bei der Standard-Ausführung, Nicht Ex, **mit** Galvanischer Trennung, mit Allstrom-Netzteil (DC und 45...400 Hz)

Nur Gleichspannung¹: 12...33 V
(möglich bei der Standard-Ausführung, Nicht Ex, **ohne** Galvanische Trennung)

12...**30 V**
(erforderlich bei der **Ex**-Ausführung, Zündschutzart Eigensicherheit Ex ia IIC T6, **ohne** Galvanische Trennung)

Max. Restwelligkeit: < 0,3 % p.p.

Max. Stromaufnahme: ca. 5 mA + I_A

In Zündschutzart Eigensicherheit Ex ia IIC nur zum Anschluss an einen bescheinigten eigensicheren Stromkreis mit folgenden Höchstwerten:

max. Eingangsspannung U_i : 12...30 V

max. Eingangsstrom I_i : 160 mA

max. Eingangsleistung P_i : 1 W

max. innere Kapazität C_i : 10 nF

max. innere Induktivität L_i : Ist vernachlässigbar klein

¹ Gegen Falschpolung geschützt. Der niedrigste Spannungswert darf 12 V nicht unterschreiten.

5.3 Messausgang

Ausgangsgrösse I_A : Eingepprägter Gleichstrom, proportional zum Drehwinkel

Normbereiche: 0...1 mA, 3- oder 4-Drahtanschluss
0...5 mA, 3- oder 4-Drahtanschluss
0...10 mA, 3- oder 4-Drahtanschluss
4...20 mA, 2-Drahtanschluss oder
0...20 mA, 3- oder 4-Drahtanschluss durch Potentiometer einstellbar
4...20 mA, 3- oder 4-Drahtanschluss
0...20 mA, 4-Drahtanschluss

Nicht-Normbereiche: 0...> 1,00 bis 0...< 20 mA
3- oder 4-Drahtanschluss

Aussenwiderstand(Bürde):

$$R_{\text{ext max.}} [\text{k}\Omega] = \frac{12 \text{ V}}{I_A [\text{mA}]}$$

(bei Geräten mit **DC/AC**-Hilfsenergie durch Allstrom-Netzteil, **mit** Galvanischer Trennung)

$$R_{\text{ext max.}} [\text{k}\Omega] = \frac{H [\text{V}] - 12 \text{ V}}{I_A [\text{mA}]}$$

(bei Geräten mit **DC**-Hilfsenergie, **ohne** Galvanische Trennung)

I_A = Ausgangssignal-Endwert

5.4 Genauigkeitsangaben

Bezugswert: Messbereich

Grundgenauigkeit: Fehlergrenze \leq 0,5 % für Bereiche 0... \leq 150°
Fehlergrenze \leq 1,5 % für Bereiche von 0...> 150° bis 0...270°

5.5 Einbauangaben

Gehäuse (Grundteil): Stahl (Oberfläche QPQ) bei Standard
Edelstahl (1.4462) bei Seewasser-ausführung

Rückenteil (Haube): **Kunststoff** (Polyester), wenn ein **Steckverbinder** als elektrischer Anschluss verlangt wird
oder

Metall (Alu), wenn **Schraubklemmen** und **Stopfbuchsen** für den elektrischen Anschluss gefordert werden

Steckverbinder: Kunststoff

Stopfbuchsen: Metall

Gebrauchslage: Beliebig

Gewicht: ca. 2,9 kg

5.6 Vorschriften

Störaussendung: EN 61000-6-3

Störfestigkeit: EN 61000-6-2

Prüfspannung: 2,2 kVeff, 50 Hz, 1 Min. zwischen...

... Hilfsenergie und Gehäuse

... Hilfsenergie und Messausgang (bei DC/AC-Hilfsenergie, mit Galvanischer Trennung)

500 Veff, 50 Hz, 1 Min.

alle elektrischen Anschlüsse
gegen Gehäuse
(bei DC-Hilfsenergie, ohne
Galvanische Trennung)

Gehäuseschutzart: IP 66 nach EN 60529

5.7 Umgebungsbedingungen

Klimatische

Beanspruchung: Standard-Ausführung
Temperatur – 25 bis + 70 °C
Relative Feuchte im
Jahresmittel $\leq 90 \%$
oder
Ausführung mit erhöhter
Klimafestigkeit
Temperatur – 40 bis + 70 °C
Relative Feuchte im
Jahresmittel $\leq 95 \%$
Ex-Ausführung
Temperatur – 40 bis + 55 °C bei T6
bzw. – 40 bis + 70 °C bei T5
bzw. – 40 bis + 75 °C bei T4

Transport- und
Lagerungs-Temperatur: – 40 bis 80 °C

Betriebshöhe: 2000 m max.

Vibrations-
beständigkeit:
(ohne Zusatzgetriebe) 0...200 Hz,
10 g dauernd, 15 g während 2 h
200...500 Hz,
5 g dauernd, 10 g während 2 h

Schock: 3 x 50 g je 10 Stöße
in allen Richtungen

Zulässige statische
Belastung der Welle: Max. 1000 N (radial)
Max. 500 N (axial)

Das Drehmoment des treibenden Elements soll so gewählt werden, dass es dem resultierenden Anlaufdrehmoment, verursacht durch die gegebenen Achsbelastungen und Vibrationen, genügt. Wir empfehlen eine Entkoppelung des WT707 mit den in unserem Zubehör erhältlichen Kupplungen, um die Lebensdauer der Lager zu erhöhen. Sie finden unser Kupplungsangebot im Kapitel «Positions-Sensorik/Zubehör» auf unserer Webseite.

5.8 Betrieb in explosionsgefährdeten Bereichen

Gasexplosionsschutz:

Kennzeichnung: Ex ia IIC T6 Gb
Normkonformität: ATEX:
EN 60079-0:2012
EN 60079-11:2012
IECEX:
IEC60079-0:2011
IEC60079-11:2011-06
Zündschutzart: ia
Temperaturklasse: T6, T5, T4
Gruppe nach
EN 60079-0:2012: II

- Der Einsatz in anderen explosionsgefährdeten Bereichen ist nicht zulässig.
- An Betriebsmittel die in explosionsgefährdeten Bereichen eingesetzt werden, darf keine Veränderung vorgenommen werden.



Geräte mit Explosionsschutz sind entsprechend den Angaben in der Betriebsanleitung zu betreiben. Die für die Verwendung bzw. den geplanten Einsatzzweck geltenden Gesetze, Richtlinien und Normen sind zu beachten.


6. Montage


Von den zwölf in der Bauform unterschiedlichen Messumformern lassen sich **vier** Ausführungen **unmittelbar** am Messobjekt montieren. Dagegen werden die übrigen **acht** Varianten **mit Fuss** oder **mit Flansch** befestigt. Diese drei Montagearten – genaugenommen – die zugehörigen Bohr-Ausschnitts-Pläne und ihre Zuordnung zu den Messumformer-Ausführungen sind Inhalt der Tabelle 2.

Tabelle 2:


Messumformer-Ausführungen	Bohr-Ausschnitts-Pläne für Anbauteil (am Messobjekt) bei ...
	<p>... unmittelbarer Befestigung</p>
	<p>... Befestigung mit Fuss</p>
	<p>... Befestigung mit Flansch</p>

Die «**unmittelbare**» Befestigung verlangt 3 Schrauben **M6**, wohingegen die «**mit Fuss**» und die «**mit Flansch**» je 4 Schrauben **M8 mit Muttern** erfordern. Die Schrauben gehören nicht zum Lieferumfang, da ihre Längen durch die von Fall zu Fall schwankende Dicke des Anbauteils am Messobjekt bestimmt werden.

 Bei der Festlegung des Montageortes (Messortes) ist zu berücksichtigen, dass die Angaben unter «**Umgebungsbedingungen**», Abschnitt «5. Technische Daten», **eingehalten** werden.

 Bei Ex-Geräten mit Kunststoffhaube, ist beim Errichten und Warten darauf zu achten, dass keine Elektrostatische Aufladung entsteht.

Anbauteil (am Messobjekt) mit Ausschnitt und/oder Durchgangslöchern nach dem **zutreffenden Bohr-Ausschnitts-Plan** «Tabelle 2» versehen. Danach den Messumformer montieren.

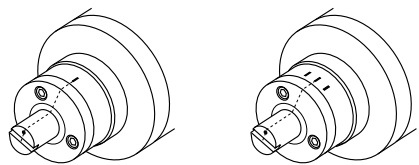
 Beim Festziehen und Ausrichten ist darauf zu achten, dass die Lage des Messumformer-**Nullpunktes** und die **Nullstellung** des Messobjektes **übereinstimmen**.

Daher haben Fuss und Flansch an der Verbindungsstelle zum Messumformer Langlöcher, die ein Drehen des Messumformers und damit ein eventuell notwendiges Verschieben des elektrischen Nullpunktes auf die Nullstellung des Messobjektes ermöglichen.

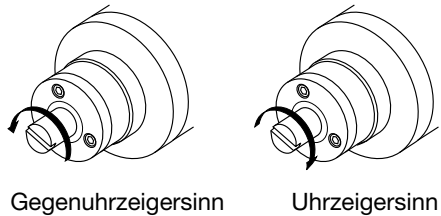
Aus diesem Grunde wird empfohlen, auch die 3 Durchgangslöcher (6,5 mm Ø) für die «**unmittelbare**» Befestigung (siehe oberer Bohr-Ausschnitts-Plan in «Tabelle 2») als Langlöcher auszuführen.

Der **elektrische Nullpunkt** des Gerätes ist auf der Stirnseite der Welle und aussen auf dem Gehäuse markiert, siehe Abbildungen:

- links für Drehwinkel-Messumformer mit Bereichen 0 bis ... \angle°
- rechts für Winkeltransmitter, mit V-Kennlinien-Bereichen.




Drehrichtung
bei Blick auf die Antriebswelle:



7. Elektrische Anschlüsse

Zum Anschliessen der elektrischen Leitungen hat der Messumformer entweder einen **Steckverbinder** oder direkt angebrachte **Schraubklemmen** und **Stopfbuchsen**. Sechs der zwölf Messumformer-Varianten sind mit Steckverbinder, sechs mit Schraubklemmen und Stopfbuchsen ausgerüstet, vgl. «Tabelle 2».

 Unbedingt sicher stellen, dass die Leitungen beim Anschliessen spannungsfrei sind!
Möglicherweise drohende Gefahr, 230 V Netzspannung als Hilfsenergie!

 Ferner ist zu beachten, ...

... dass die Daten, die zur Lösung der Messaufgabe erforderlich sind, mit denen auf dem Typenschild des KINAX WT707 übereinstimmen (→ Messseingang, ← Messausgang, →○ Hilfsenergie)!

... dass der Gesamtwiderstand in der Messausgangsleitung (in Serie geschaltete Empfangsgeräte plus Leitung) den maximalen Aussenwiderstand $R_{ext. max.}$ **nicht** überschreitet! $R_{ext. max.}$ siehe «**Messausgang**», Abschnitt «5. Technische Daten»!

... dass bei der Verlegung der Messausgangsleitung verdrehte Kabel verwendet werden und diese möglichst getrennt von Starkstromleitungen zu verlegen sind!

Im übrigen landesübliche Vorschriften (z.B. für Deutschland VDE 0100 «Bedingungen über das Errichten von Starkstromanlagen mit Nennspannungen unter 1000 Volt») bei der Installation und Auswahl des Materials der elektrischen Leitungen befolgen!

Bei Geräten in der Zündschutzart **Eigensicherheit** mit eigensicherem Messausgang sind zusätzlich die Angaben der Ex-Bescheinigung sowie die nationalen Vorschriften für die Errichtung von elektrischen Anlagen in explosionsgefährdeten Bereichen zu berücksichtigen!

7.1 Leitungen anschliessen bei der Ausführung mit Steckverbinder

Der **Steckverbinder** (1) besteht aus dem Stecker (1.1), der am Rückenteil (2) des Messumformers befestigt ist, und der abziehbaren Leitungsdose (1.2), die den Leitungsabgang (Verschraubung PG 11) und 7 Schraubklemmen (für Drahtquerschnitte bis max. 1 mm²) umfasst. Der Stecker kann so montiert werden, dass die Dose mit dem Leitungsabgang nach hinten (Bild 1, links) oder nach vorn (Bild 1, rechts) gerichtet ist.

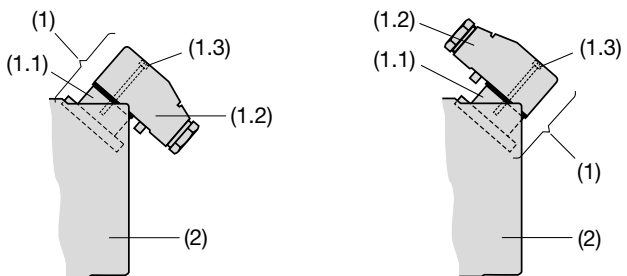


Bild 1. Rückenteil (2) mit Steckverbinder (1).
Links: Steckverbinder nach hinten gerichtet.
Rechts: Steckverbinder nach vorn gerichtet.

Schraube (1.3) lösen und ganz herausdrehen. Leitungsdose vom Stecker abziehen.

Deckel (1.4) vom Grundteil (1.5) der Leitungsdose abnehmen (Bild 2); dabei die federnde Raste (1.6) etwas anheben.

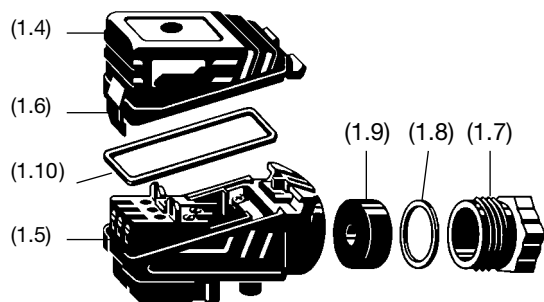


Bild 2. Leitungsdose (1.2).

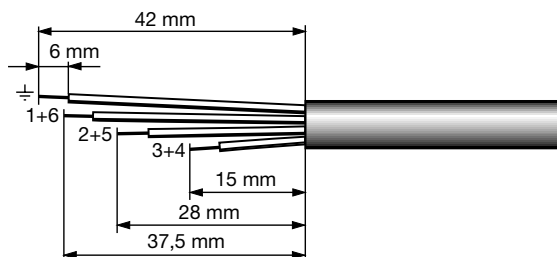


Bild 3. Litzenlängen

Adern der Leitung nach Bild 3 abisolieren. Verschraubung (1.7), Quetschring (1.8) und Dichtung (1.9) auf die Leitung auffädeln. Leitung in das Grundteil einführen. Die einzelnen Adern nach dem jeweils **zutreffenden Anschlussplan** (Bilder 4 oder 5) **anschiessen**.

Dichtung und Quetschring, die lose auf der Leitung hängen, in das Grundteil zurückschieben. Verschraubung ebenfalls zurückführen, in das Grundteil einschrauben und festziehen.

Dichtung (1.10) auf der Dichtfläche des Grundteils ausrichten. Deckel mit dem Grundteil zusammenfügen, und den Deckel andrücken, bis die Raste (1.6) hörbar einklinkt.

Zum Schluss Leitungsdose mit der angeschlossenen Leitung in den Stecker (am Rückenteil) des Messumformers stecken und Schraube (1.3) eindrehen.

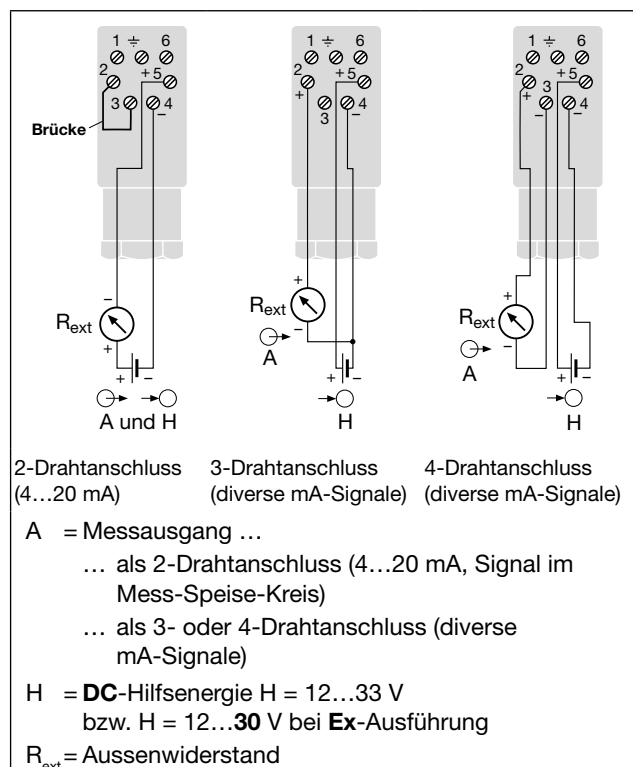
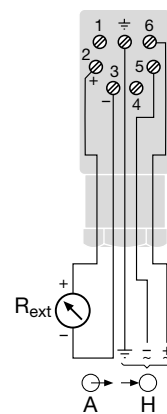


Bild 4. Anschlusspläne für 2-, 3- oder 4-Drahtanschluss, ohne Galvanische Trennung, DC-Hilfsenergie.



4-Drahtanschluss (diverse mA-Signale)

- A = Messausgang
- H = DC/AC-Hilfsenergie
- R_{ext} = Aussenwiderstand

Bild 5. Anschlussplan für 4-Drahtanschluss, mit Galvanischer Trennung, DC/AC-Hilfsenergie.

7.2 Leitungen anschliessen bei der Ausführung mit Schraubklemmen und Stopfbuchsen

Bei den Varianten mit direkt am Messumformer angebrachten **Schraubklemmen** und **Stopfbuchsen** befinden sich 4 Schraubklemmen (4.1) und 1 Erdungsklemme (4.2) – wie Bild 6 zeigt – im Rückenteil (3). Die Schraubklemmen eignen sich für max. 1,5 mm² Drahtquerschnitte und sind nach Abnehmen des Deckels (3.1) zugänglich.

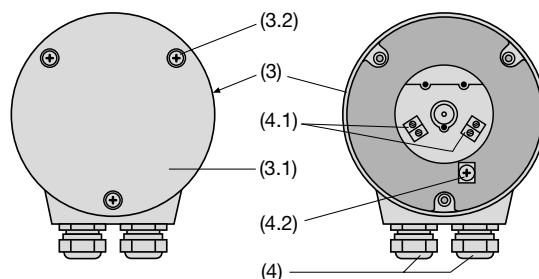


Bild 6. Rückenteil (3) mit Klemmen (4.1) sowie (4.2) und Stopfbuchsen (4).

Links: mit Deckel (3.1) verschlossen.

Rechts: zugänglich.

3 Schrauben (3.2) herausdrehen, und Deckel (3.1) abnehmen.

Stopfbuchs-Verschraubungen lösen und zusammen mit den Quetschringen und Dichtungen aus den Stopfbuchs-Öffnungen herausnehmen. Diese Verschraubungsteile auf die Leitungen auffädeln, und die Leitungsenden durch die Stopfbuchs-Öffnungen ins Rückenteil stecken und durchziehen.

Sodann die Leitungsenden auf passende Länge abisolieren und nach dem jeweils **zutreffenden Anschlussplan** (Bild 7 oder 8) an den Klemmen (4.1) und (4.2) **anschiessen**.

Danach die Verschraubungsteile in den Stopfbuchs-Öffnungen festziehen, und den Deckel wieder befestigen.

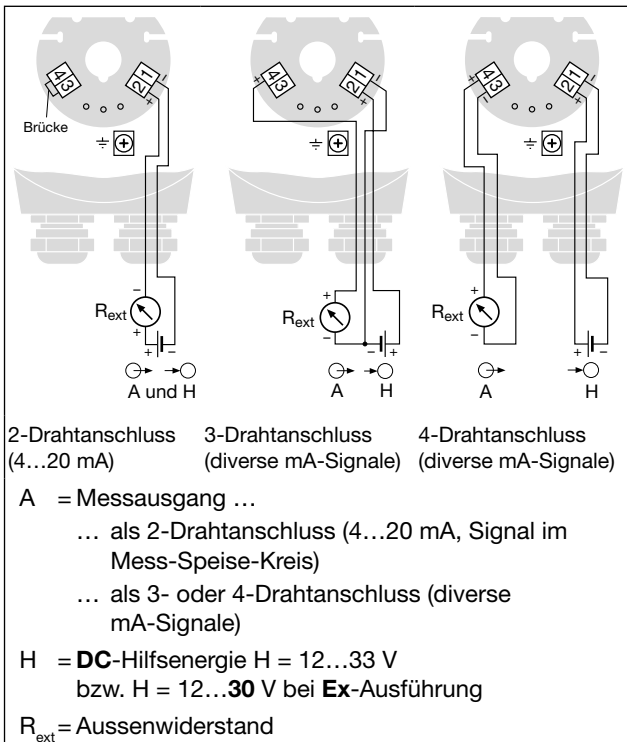


Bild 7. Anschlusspläne für 2-, 3- oder 4-Drahtanschluss, ohne Galvanische Trennung, DC-Hilfsenergie.

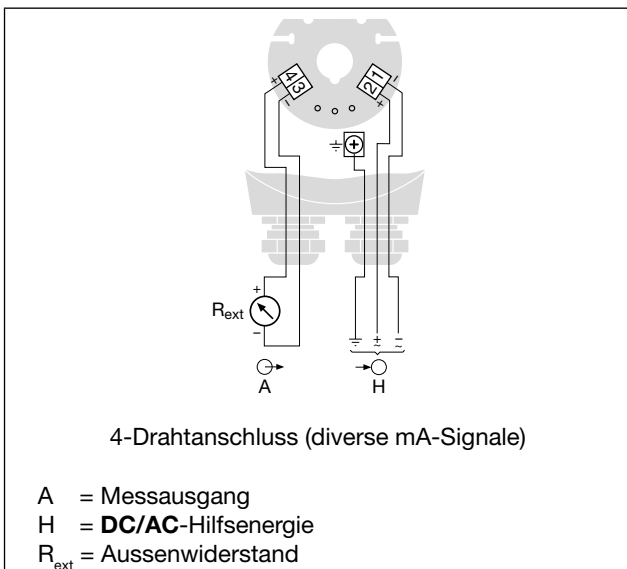


Bild 8. Anschlussplan für 4-Drahtanschluss, mit Galvanischer Trennung, DC/AC-Hilfsenergie.

8. Anfangs- und Endwert des Messbereiches einstellen

Die «grobe» Einstellung des Messbereich-Anfangswertes, die darin besteht, die Nullstellung des Messobjektes auf den äusserlich markierten Nullpunkt des Messumformers auszurichten, wurde bereits unter «6. Montage» beschrieben. In diesem Abschnitt wird dagegen die **genaue Einstellung**, der Feinabgleich, sowohl des Anfangswertes (Nullpunkt/ZERO) als auch des Endwertes (Spanne/SPAN) behandelt.

Messumformer in Betrieb nehmen. Dazu einfach die Hilfsenergie einschalten.

Bei der Ausführung ...

... mit **Steckverbinder** die ZERO/SPAN-Dichtungsschrauben (2.2) herausschrauben (Bild 9, links).

... mit **Schraubklemmen** und **Stopfbuchsen** die 3 Schrauben (3.2) herausschrauben, und den Deckel (3.1) abnehmen (Bild 6, links).

Achtung! Die Schraubklemmen (4.1) führen Strom.
Möglicherweise drohende Gefahr, 230 V Netzspannung als Hilfsenergie!

Nun das Messobjekt in **Nullstellung** bringen, d.h. in die Position, in der der KINAX WT707 den Ausgangsstrom 0 mA (bei einem 3- oder 4-Drahtanschluss) bzw. 4 mA (bei dem 2-Drahtanschluss) ausgeben soll.

Weicht der Ausgangsstrom mehr als 2 % von seinem Anfangswert ab, dann zunächst die «grobe» Nullpunkteinstellung, siehe Abschnitt «6. Montage», wiederholen.

Danach Potentiometer «ZERO» (Bild 9, rechts oder Bild 10) mit einem Uhrmacher-Schraubenzieher (Ø 2,3 mm) so drehen, dass genau der gewünschte Ausgangsstrom fließt.

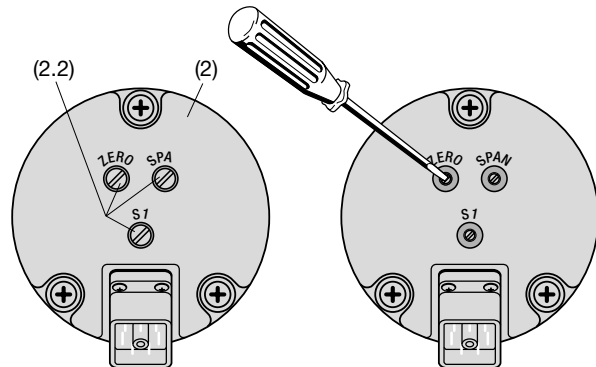


Bild 9. Rückenteil (2) mit den Einstell-Elementen «ZERO», «SPAN» und «S1».

Links: Einstell-Elemente durch Dichtungsschrauben (2.2) abgedeckt.

Rechts: Einstell-Elemente zugänglich.

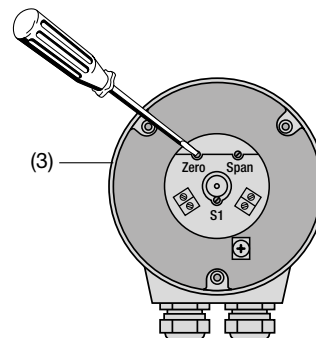


Bild 10. Rückenteil (3) mit den Einstell-Elementen «ZERO», «SPAN» und «S1».

Sodann Messobjekt in **Endlage** drehen, d.h. in die Stellung, in der der KINAX WT707 den ihm zugeordneten Ausgangsstrom-Endwert, siehe Typenschild, haben soll.

Potentiometer «SPAN» mit dem erwähnten Schraubenzieher derart drehen, dass genau der gewünschte Ausgangsstrom-Endwert abgegeben wird.

Danach wieder eine Kontrolle des Nullpunktes vornehmen und allenfalls mit dem ZERO-Potentiometer korrigieren. Danach nochmal den Endwert prüfen. Beide Justiervorgänge solange wiederholen bis Nullpunkt und Endwert genau stimmen.

9. Umstellung von 2-Drahtanschluss in 3- bzw. 4-Drahtanschluss oder umgekehrt

Messumformer mit dem Bestell-Code 707 – ...D (siehe Abschnitt «14. Aufschlüsselung der Varianten») sind sowohl für den 2-Drahtanschluss mit dem Ausgangsstrom 4...20 mA als auch für den 3- bzw. 4-Drahtanschluss mit dem Ausgangsstrom 0...20 mA geeignet.

Bei einem allfälligen Wechsel im Anschliessen des Gerätes (siehe Anschlusspläne in den Bildern 4 und 7) müssen jedoch Anfangs- und Endwert des Messbereiches neu eingestellt werden.


10. Drehrichtung umkehren bei Geräten mit Messbereichen grösser 150°

Winkeltransmitter mit Messbereichen > 150° haben für die Drehrichtungsumkehr einen Schalter, der mit S1 bezeichnet ist (Bild 9 und Bild 10).


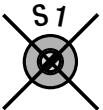
Bei der Ausführung ...

... mit **Steckverbinder** die S1-Dichtungsschraube (2.2) herausschrauben (Bild 9, links).

... mit **Schraubklemmen** und **Stopfbuchsen** die 3 Schrauben (3.2) herausschrauben, und den Deckel (3.1) abnehmen (Bild 6, links).

	Achtung! Die Schraubklemmen (4.1) führen Strom. Möglicherweise drohende Gefahr, 230 V Netzspannung als Hilfsenergie!
---	--

Sodann den Schalter mit dem Uhrmacher-Schraubenzieher (Ø2,3 mm) mit einer Vierteldrehung umschalten und Anfangs- und Endwert des Messbereiches neu einstellen.

	Achtung! Bei Geräten mit Messbereichen kleiner 150° ist der Schalter S1 nicht vorhanden.
	Bei Einführung eines Uhrmacher-Schraubenziehers wird die Leiterplatte beschädigt.

11. Ersatzteile

11.1 Teile, die für beide Ausführungen – für die mit Steckverbinder und für die mit Schraubklemmen und Stopfbuchsen – zutreffen

Bezeichnung ¹	Bestell-Nr.
Fuss zur Befestigung des KINAX WT707 mit 3 Sechskantschrauben M6 x 30 ... 3 Federringen B6 ... 3 Unterlegscheiben 6,4/12,5 x 1,6	997 182
Flansch zur Befestigung des KINAX WT707 mit 3 Zylinderschrauben mit Innensechskant, M6 x 20 ... 3 Federringen B6 ... 3 Unterlegscheiben 6,4/12,5 x 1,6	997 190

11.2 Teile, die nur für die Ausführung mit Steckverbinder zu verwenden sind

Bezeichnung ¹	Bestell-Nr.
Leitungsdose (1.2) ohne Stecker (1.1)	988 470

11.3 Teile, die nur für die Ausführung mit Schraubklemmen und Stopfbuchsen gelten

Bezeichnung ¹	Bestell-Nr.
Deckel (3.1) für Rückenteil (3) mit Flachdichtung zum Abdichten des Deckels ... 3 Linsen-Zylinderschrauben M4 x 12 ... 3 Dichtringe für Schrauben ... 3 O-Ringe CR 3,0 x 1 für Schrauben	997 207

12. Elektrische Inbetriebnahme

- Bei Verbrauchern mit hohen Störpegeln separate Spannungsversorgung für das Gerät bereitstellen.
- Die gesamte Anlage EMV gerecht installieren. Einbaumgebung und Verkabelung können die EMV des Gerätes beeinflussen.
- Für Ausführungen mit Explosionsschutz:



Für das Errichten und Betreiben sind die Vorschriften gemäss EN60079-14, das Gerätesicherheitsgesetz, die allgemein anerkannten Regeln der Technik und diese Betriebsanleitung massgebend.

13. Wartung

Das Gerät arbeitet wartungsfrei. Reparaturen dürfen nur von autorisierten Stellen ausgeführt werden.

14. Aufschlüsselung der Varianten

Erklärung der Bestell-Ziffern 1. bis 15.

Beschreibung	Bestell-Code
1. Ausführung des Messumformers	707-
Standard, Messausgang nicht eigensicher	1
Ex ia IIC T6 Gb, CENELEC/ATEX, Messausgang eigensicher	2
Seewasser-Ausführung	3
Ex ia IIC T6 Gb, CENELEC/ATEX, Seewasser-Ausführung	7
IECEX Ex ia IIC T6 Gb Ausführung	A
IECEX Ex ia IIC T6 Gb Seewasser-Ausführung	B
2. Drehrichtung	
Drehrichtung im Uhrzeigersinn	1
Drehrichtung im Gegenuhrzeigersinn	2
V-Kennlinie	3
Kalibriert für Drehrichtung beidseitig (nur für Messbereiche ≤90°)	4

¹ Die Zahlen in runder Klammer, z.B. (1.1), sind Positions-Nummern, die in vorstehenden Bildern und Texten verwendet werden.

Beschreibung	Bestell-Code
3. Messbereich (Messeingang)	
0...10° Winkelgrad	1
0...30° Winkelgrad	2
0...60° Winkelgrad	3
0...90° Winkelgrad	4
0...180° Winkelgrad	5
0...270° Winkelgrad	6
Nicht-Norm (0 bis $\geq 5^\circ$ bis 0 bis $< 270^\circ$) [Winkelgrad]	9
V-Kennlinie [\pm Winkelgrad]	A
4. Ausgangssignal (Messausgang) / Anschlussart	
0...1 mA, 3- oder (4)-Drahtanschluss	A
0...5 mA, 3- oder (4)-Drahtanschluss	B
0...10 mA, 3- oder (4)-Drahtanschluss	C
4...20 mA, 2-Drahtanschluss oder 0...20 mA, 3- oder (4)-Drahtanschluss (mit Potentiometer einstellbar)	D
4...20 mA, 3- oder (4)-Drahtanschluss	E
0...20 mA, 4-Drahtanschluss (nur mit AC/ DC-Hilfsenergie (DC-, AC-Netzteil))	F
Nichtnorm, 3- oder (4)-Drahtanschluss 0...>1,00 bis 0... <20 [mA]	Z
5. Hilfsenergie	
24...60 V AC/DC, mit galvanischer Trennung	1
85...230 V AC/DC, mit galvanischer Trennung	2
12...30 V DC, ohne galvanische Trennung	A
12...30 V DC (Ex), ohne galvanische Trennung	B
6. Befestigungsart	
Ohne Fuss/Flansch	0
Mit Fuss (montiert)	1
Mit Flansch (montiert)	2
7. Werkstoff des Messumformer-Rückenteils (Haube) / Art des elektrischen Anschlusses	
Kunststoff / Steckverbinder ohne Leitungsdose, Stecker montiert für Leistungsabgang nach hinten	1
Kunststoff / Steckverbinder ohne Leitungsdose, Stecker montiert für Leistungsabgang nach vorn	2
Kunststoff / Steckverbinder mit Leitungsdose, Leistungsabgang nach hinten	3
Kunststoff / Steckverbinder mit Leitungsdose, Leistungsabgang nach vorn	4
Metall / 2 Stopfbuchsen PG11 Wird empfohlen bei AC/DC-Hilfsenergie, 4-Drahtanschluss mit galvanischer Trennung	5
8. Besonderheiten	
Ohne (Bestell-Code komplett)	0
Mit	1
9. Einstellbarkeit (Endwertvariation)	
Ohne erhöhte Einstellbarkeit	0
Erhöhte Einstellbarkeit + 5 % /-60 %	A

Beschreibung	Bestell-Code
10. Erhöhte Klimafestigkeit	
Ohne erhöhte Klimafestigkeit	0
Temperatur -40 bis +70 +°C, relative Feuchte im Jahresmittel $\leq 95\%$	H
Bei Ex-Ausführung Temperatur -40 bis +55 °C bei T6 bzw. -40 bis +70 °C bei T5 bzw. -40 bis +75 °C bei T4, relative Feuchte im Jahresmittel $\leq 95\%$	J
11. Schiffstauglichkeit	
entfällt	0
Maritime Ausführung (vorm. Germ. Lloyd)	L
12. Erhöhte Vibrationsbeständigkeit	
Standard	0
Ausführung mit DC-Hilfsenergie, ohne galvanische Trennung	M
Ausführung mit AC/DC-Hilfsenergie (AC-DC-Netzteil), mit galvanischer Trennung	N
13. Zusatzgetriebe 2 : 1 bis 144 : 1	
Ohne Getriebe	0
14. Zusatzgetriebe 150 : 1 bis 1600 : 1	
Ohne Getriebe	0
15. Prüfprotokoll	
Ohne Prüfprotokoll	0
Prüfprotokoll in Deutsch	D
Prüfprotokoll in Englisch	E

Mode d'emploi

Convertisseur de mesure pour angle de rotation, KINAX WT707

1. Consignes de sécurité

1.1 Symboles

Les symboles figurant dans ce manuel indiquent les risques et sont définis ci-dessous:



Mise en garde contre les risques.

Le non-respect des consignes peut entraîner des défaillances.



Le non-respect des consignes peut entraîner des défaillances et des dommages corporels.



Informations concernant la manipulation.



- Les variantes d'appareil avec protection contre les explosions ne peuvent être mises en service que si...
 - les informations indiquées sur la plaque signalétique de l'appareil correspondent à la zone d'utilisation Ex autorisée sur le site (groupe d'appareils, catégorie, zone, classe de température ou température maximale de surface)
 - les informations indiquées sur la plaque signalétique de l'appareil correspondent avec le réseau de tension.
 - l'appareil est en parfait état et
 - l'absence d'atmosphère explosible, d'huiles, d'acides, de gaz, de vapeurs, de rayonnement, etc. pendant le montage est assurée.

1.2 Utilisation conforme à la destination

- Le convertisseur KINAX WT707 est un appareil de mesure de précision. Il sert de signal de sortie électrique pour l'enregistrement des positions d'angles, la préparation et la mise à disposition des valeurs de mesure pour l'appareil. Le capteur de rotation ne doit être utilisé qu'à ces fins.
- Le convertisseur de mesure angle de rotation n'est pas destiné à mesurer la vitesse de rotation.
- L'appareil est prévu pour le montage d'installations industrielles, il est conforme à la norme EN 61010-1.
- Les variantes d'appareil avec protection contre les explosions ne peuvent être utilisées qu'aux fins prévues d'utilisation. Toute utilisation dans d'autres zones explosives est interdite.
- Le fabricant n'est pas responsable des dommages provoqués par un traitement inapproprié, des modifications ou une utilisation non conforme à la destination.

1.3 Mise en service



- La mise en place, le montage, l'installation et la mise en service de l'appareil doivent être effectués exclusivement par un personnel qualifié.
- Le mode d'emploi du fabricant doit être respecté.
- Avant la mise en service de l'installation, contrôler tous les raccordements électriques.
- Si le montage, le raccordement électrique ou tout autre travaux sur l'appareil et l'installation n'est pas effectué de manière appropriée, des dysfonctionnements ou une défaillance de l'appareil peuvent survenir.
- Des mesures de sécurité appropriées doivent permettre d'empêcher tout risque pour les personnes et tout endommagement de l'installation ou des dispositifs provoqués par la défaillance ou le dysfonctionnement de l'appareil.
- Ne pas utiliser l'appareil au-delà des valeurs limites indiquées dans le mode d'emploi.

1.4 Réparations et modifications



Les réparations et les modifications doivent uniquement être effectuées par le fabricant. En cas d'intervention inappropriée sur l'appareil, la garantie n'est pas valable. Nous nous réservons le droit d'apporter des modifications au produit afin de le perfectionner.

1.5 Mise au rebut



Les appareils et les composants doivent impérativement être mis au rebut de manière appropriée et conformément aux réglementations locales.

1.6 Transport et stockage



Lors du transport et du stockage des appareils, ceux-ci doivent impérativement être dans leur emballage d'origine. Ne pas laisser tomber les appareils ou éviter les chocs importants.

2. Matériel livré

- 1 Convertisseur de mesure pour angle de rotation KINAX WT707
- 1 mode d'emploi en allemand, français, anglais et italien
- 1 certificat d'essai du modèle type, seulement pour appareils en version ATEX

3. Application

Le convertisseur de mesure KINAX WT707 est destiné à la conversion, sans contact, de la position angulaire d'un axe en un courant continu proportionnel à cet angle. Ce convertisseur se démarque par sa construction robuste prédestinée pour le terrain, il convient donc particulièrement aux applications en environnement sévère.

La gamme livrable du convertisseur est complétée par des versions en mode de protection à «**sécurité intrinsèque** » avec sortie de mesure à sécurité intrinsèque.

4. Caractéristiques principales

- Convertisseur de mesure angulaire pour arbre creux robuste et prédestiné pour le terrain
- Sécurité électrique et mécanique maximale
- Système de balayage capacitif éprouvé
- Peu d'entretien et pas d'usure
- Résistant aux vibrations et aux secousses
- Signal de sortie analogique 4 à 20 mA avec raccordement à 2 fils
- Grâce au système de balayage capacitif, la position absolue est disponible directement après la mise en marche
- Disponible avec protection contre les explosions „Ex ia IIC T6 Gb” selon ATEX et IECEx
- Version maritime (anciennement GL, Germanischer Lloyd) disponible

5. Caractéristiques techniques

5.1 Entrée de mesure

Plage de mesure: $0... \geq 5$ à $0... \leq 270^\circ$
(sans engrenage)

Etendues préférentielles
 $0...10$, $0...30$, $0...60$, $0...90$,
 $0...180$ ou $0...270^\circ$

$0... \geq 10^\circ$ à $0...1600$ tours.
(avec engrenage)

5.2 Alimentation auxiliaire

Tension continue et tension alternative: Tensions nominales et tolérances voir «Tableau 1»

Tableau 1:

Tensions nominales U_N	Tolérances
24 - 60 V CC / CA	CC - 15 à + 33 %
85 - 230 V CC / CA	CA \pm 15 %

(seulement possible avec l'exécution standard, non-Ex, avec séparation galvanique, avec bloc d'alimentation tous-courants (CC et 45...400 Hz)

Tension continue **seulement**¹:
 $12...33$ V
(possible avec l'exécution standard, non-Ex, **sans** séparation galvanique)

$12...30$ V
(nécessaire pour l'exécution **Ex**, mode de protection à sécurité intrinsèque Ex ia IIC T6, **sans** séparation galvanique)

Ondulation résiduelle max.: < 0,3 % p.p.

Consommation propre max.: Env. 5 mA + I_A

Sécurité intrinsèque Ex ia IIC uniquement pour le raccordement à un circuit de sécurité intrinsèque certifié avec les valeurs maximales suivants:

Tension d'entrée U_i : $12...30$ V
max. courant d'entrée I_i : 160 mA
max. puissance d'entrée P_i : 1 W
max. capacité interne C_i : 10 nF
max. inductance interne L_i : est négligeable

¹ Protection en cas d'inversion de polarité. La tension minimale ne doit pas être inférieure à 12 V.

5.3 Sortie de mesure

Sortie I_A : Courant continu, proportionnel à l'angle de rotation

Valeurs nominales:

- $0...1$ mA, raccordement à 3 ou 4 fils
- $0...5$ mA, raccordement à 3 ou 4 fils
- $0...10$ mA, raccordement à 3 ou 4 fils
- $4...20$ mA, raccordement à 2 fils ou $0...20$ mA, raccordement à 3 ou 4 fils, ajustable avec potentiomètre
- $4...20$ mA, raccordement à 3 ou 4 fils
- $0...20$ mA, raccordement à 4 fils

Valeurs non-normalisées: $0... > 1,00$ à $0... < 20$ mA
raccordement à 3 ou 4 fils

Résistance de charge (charge):

$$R_{\text{ext max.}} [\text{k}\Omega] = \frac{12 \text{ V}}{I_A [\text{mA}]}$$

(pour appareils avec alimentation auxiliaire **CC/CA** par bloc d'alimentation tous-courants, **avec** séparation galvanique)

$$R_{\text{ext max.}} [\text{k}\Omega] = \frac{H [\text{V}] - 12 \text{ V}}{I_A [\text{mA}]}$$

(pour appareils avec alimentation auxiliaire **CC**, **sans** séparation galvanique)

I_A = Valeur finale de la sortie du signal

5.4 Indications concernant la précision

Valeur de référence: Etendue de mesure

Précision de base: Limite d'erreur $\leq 0,5$ % pour étendues $0... \leq 150^\circ$
Limite d'erreur $\leq 1,5$ % pour étendues entre $0... > 150$ et $0...270^\circ$

5.5 Données concernant le montage

Boîtier (partie de la base): Acier (surface QPQ) standard acier inoxydable 1.4462, l'eau de mer

Partie arrière (capot): **Matière thermoplastique** (Polyester), pour l'exécution avec raccordements électriques par **prise et fiche** ou **métal** (aluminium), pour l'exécution avec **bornes à vis** et **presse-étoupes** pour les raccordements électriques

Prise et fiche: Matière isolante

Presse-étoupes: Métal

Position d'utilisation: au choix

Poids: Env. 2,9 kg

5.6 Consignes

Émission de perturbations: EN 61 000-6-3

Immunité: EN 61 000-6-2,

Tension d'essai: 2,2 kVeff, 50 Hz, 1 min. entre ...
... alimentation auxiliaire et boîtier
... alimentation auxiliaire et sortie de mesure

(avec alimentation auxiliaire CC/CA, avec séparation galvanique)
500 Veff, 50 Hz, 1 min.
toutes les bornes électriques contre le boîtier (avec alimentation auxiliaire CC, sans séparation galvanique)

Type de protection du boîtier:

IP 66 selon EN 60 529

5.7 Conditions ambiantes

Sollicitations climatiques:

Exécution standard

Température -25 à +70 °C
Humidité relative en moyenne annuelle ≤ 90 % ou

Exécution avec sollicitations climatiques accrues

Température -40 à +70 °C
Humidité relative en moyenne annuelle ≤ 95 %

Exécution Ex

Température -40 à +55 °C en T6 resp. -40 à +70 °C en T5 resp. -40 à +75 °C en T4

Température lors du transport ou du stockage: -40 à +80 °C

Altitude: 2000 m max.

Résistance aux vibrations: 0...200 Hz, (sans engrenage) 10 g permanent, 15 g pendant 2 h
0...200 Hz 5 g permanent, 10 pendant 2 h

Choc: 3x50 g sur 10 chocs dans toutes les directions

Charge admissible sur l'axe: max. 1000 N (radial)
min. 500 N (axial)

Le couple de l'élément moteur doit être choisi de manière à satisfaire au couple de démarrage résultant, causé par les charges d'essieu et les vibrations données. Nous recommandons de découpler le WT707 avec les accouplements disponibles dans nos accessoires afin d'augmenter la durée de vie des roulements. Vous trouverez notre offre d'accouplements dans le chapitre "Capteurs de position/ accessoires" de notre site web.

5.8 Exploitation en zones explosives:

Protection contre les explosions de gaz:

Identification: Ex ia IIC T6 Gb
Conformité aux normes: ATEX: EN60079-0:2012 EN60079-11:2012
ICEEx: IEC60079-0:2011 IEC60079-11:2011-06

Mode de protection: ia
Classe de température: T6
Groupe selon EN60079-00:2012: II

- Toute utilisation dans d'autres zones explosives est interdite.
- Aucune modification ne doit être opérée sur les moyens d'exploitation utilisés en zones explosives.



Les appareils avec protection contre les explosions doivent être utilisés en conformité avec les spécifications mentionnées dans le mode d'emploi. Les lois, directives et normes applicables à l'usage ou au but d'utilisation prévu doivent être respectées.

6. Montage

Quatre des douze variantes d'exécution peuvent être **montées directement** sur l'objet à mesurer. Les **huit** variantes restantes sont montées soit **avec un pied** ou **avec un flasque**. Ces trois méthodes de fixation resp. les plans de perçage et de découpe avec l'exécution du convertisseur font l'objet du tableau 2:

Exécutions des convertisseurs	Plans de perçage et de découpe pour le montage sur l'objet à mesurer pour ...
	<p>... montage direct</p>
	<p>... fixation avec pied</p>
	<p>... fixation avec flasque</p>

Le «montage direct» nécessite 3 vis M6. Pour la fixation «avec pied» ou «avec flasque» il faut utiliser 4 vis et écrous M8. Ces vis ne sont pas partie de la livraison, ceci du fait que leur longueur varie selon l'épaisseur du support.



Pour la détermination de l'endroit de montage (endroit de mesure) il faut **respecter** les indications de la rubrique «**Influence de l'ambiance extérieure**» du chapitre «5. Caractéristiques techniques».



Lors du montage ou de l'entretien d'appareils en sécurité intrinsèque avec boîtier ou enveloppe en matière synthétique, veuillez s.v.p. prendre toutes les précautions nécessaires pour éviter toutes charges électrostatiques.

Réaliser sur l'objet à mesurer la découpe et/ou les perçages nécessaires selon le **plan de perçage et de découpe correspondant** selon «Tableau 2» et monter le convertisseur de mesure.



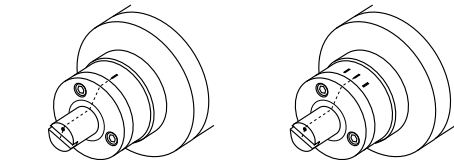
Lors de l'ajustage et du serrage il faut faire attention que le **point zéro électrique** du convertisseur et la **position zéro** de l'objet à mesurer **correspondent**.

Le pied et le flasque de montage comportent des trous allongés qui permettent un certain angle de rotation pour tourner le convertisseur et par la même une adaptation nécessaire des points zéro électrique et mécanique.

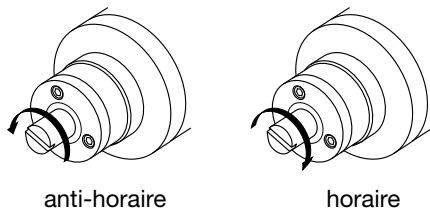
Pour cette même raison, il est conseillé de réaliser les 3 perçages (6,5 mm Ø) servant au **montage direct** (voir plan de perçage et de découpe en haut du «Tableau 2») également sous forme de trous allongés.

Le **point zéro électrique** de l'appareil est marqué sur la face avant de l'axe et à l'extérieur du boîtier comme suit:

- à gauche pour des convertisseurs angulaires avec des étendues 0 à ... \angle°
- à droite pour des convertisseurs angulaires avec des étendues à caractéristique en V.



Sens de rotation
en regardant du côté de l'arbre:



7. Raccordements électriques

Pour le raccordement électrique, le convertisseur de mesure comporte soit un **connecteur à prise** soit des **bornes à vis** et **presse-étoupes**. Six des douze variantes du convertisseur comportent une prise et six sont munies de bornes à vis et presse-étoupes, voir «Tableau 2».



Lors du raccordement des câbles, se rassurer impérativement que toutes les lignes soient hors tension!

Danger imminent de 230 V alimentation auxiliaire!



Veiller en plus ...

... que les caractéristiques techniques qui permettent de résoudre le problème de mesure correspondent aux données mentionnées sur la plaquette signalétique du KINAX WT707 (-⊕ entrée de mesure, ⊕⊗ sortie de mesure, ⊕⊙ alimentation auxiliaire)!

... que la résistance totale du circuit de sortie de mesure (instruments récepteurs connectés en série plus résistance des lignes) n'**excède pas** la valeur maximum R_{ext} mentionnée sous «**Sortie de mesure**» du chapitre «5. Caractéristiques techniques»!

... d'utiliser pour le circuit de sortie de mesure des câbles avec fils torsadés par paire et de les passer si possible séparément des lignes courant-fort!

Au reste, respecter les prescriptions nationales pour l'installation et le choix du matériel des conducteurs électriques!

Pour les appareils en mode de protection «**à sécurité intrinsèque**» avec sortie de mesure à sécurité intrinsèque il faut respecter les indications contenues dans l'attestation Ex ainsi que les prescriptions nationales pour la réalisation d'installations électriques dans des enceintes avec danger d'explosions!

7.1 Raccorder les lignes pour la version avec connecteur à prise et fiche

La **connexion enfichable** (1) se compose d'une prise (1.1), fixée sur la partie arrière (2) du convertisseur de mesure et d'une fiche mobile (1.2) pour le câble de connexion comprenant un raccord PG 11 et 7 bornes à vis pour des sections de fils de max. 1 mm². La prise peut être montée pour que le câble de la fiche sorte vers l'arrière (Fig. 1, à gauche) ou vers l'avant (Fig. 1, à droite).

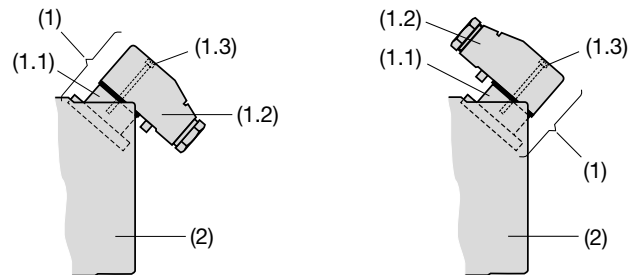


Fig. 1. Partie arrière (2) avec raccord à fiche (1).

A gauche: Connecteur à fiche vers l'arrière.

A droite: Connecteur à fiche vers l'avant.

Dévisser entièrement la vis (1.3) et tirer la fiche en dehors de la prise.

Enlever le couvercle (1.4) de la base de la fiche (Fig. 2) en soulevant légèrement le cliquet à ressort.

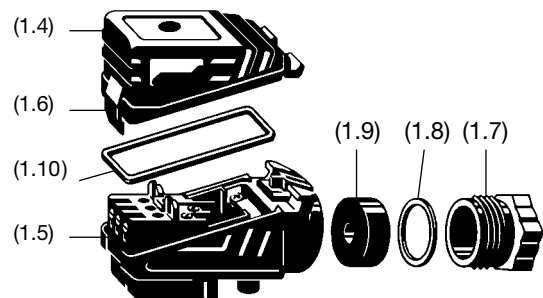


Fig. 2. Fiche (1.2).

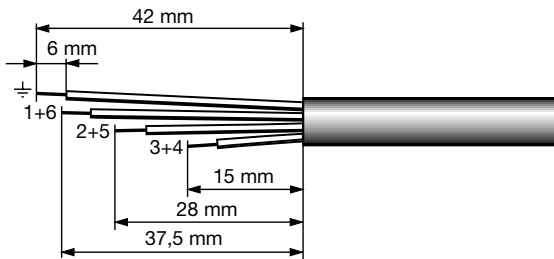


Fig. 3. Longueurs Strands

Dénuder les fils selon Fig. 3 et enfiler sur le câble l'écrou (1.7), la rondelle de serrage (1.8) et le joint (1.9). Introduire les fils dans la partie de base et les **raccorder selon le schéma de connexion correspondant** (Fig. 4 ou 5).

Enfiler dans la partie de base le joint et la rondelle de serrage qui pendent au câble, ensuite mettre en place l'écrou et le serrer correctement.

Placer correctement le joint (1.10) sur la surface correspondante de la partie de base. Remettre en place le couvercle et l'enfoncer jusqu'à ce que l'on entend l'encliquetage du cliquet à ressort (1.6).

Ensuite enfoncer la fiche câblée dans la prise qui se trouve sur la partie arrière du convertisseur de mesure et serrer le vis (1.3).

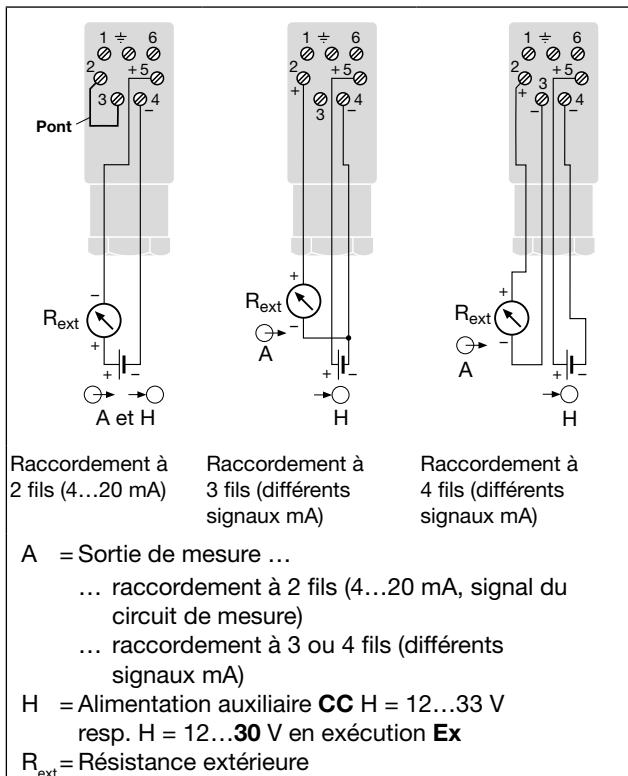


Fig. 4. Schéma de connexion pour raccords à 2, 3 ou 4 fils, **sans** séparation galvanique, alimentation auxiliaire **CC**.

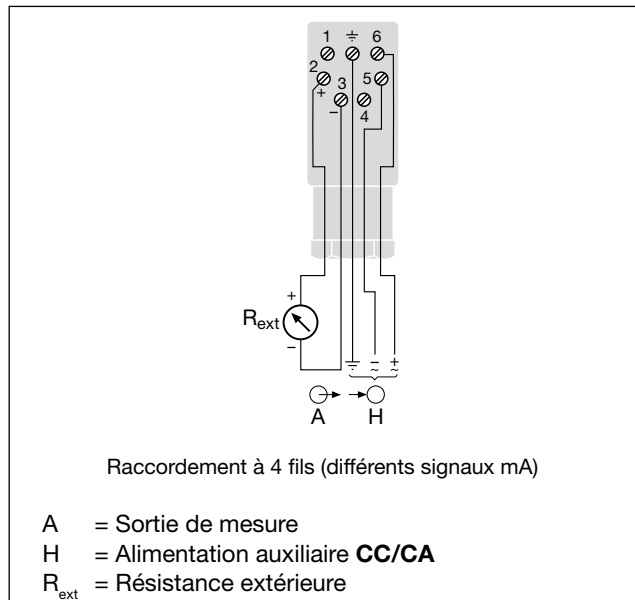


Fig. 5. Schéma de connexion pour raccordement à 4 fils, **avec** séparation galvanique, alimentation auxiliaire **CC/CA**.

7.2 Raccorder les lignes pour la version avec bornes à vis et presse-étoupes

Les variantes avec **bornes à vis** directement montées dans le convertisseur et avec **presse-étoupes** comportent 4 bornes à vis (4.1) et 1 borne de mise à terre (4.2) placées dans le capot arrière (3), voir Fig. 6. Ces bornes à vis sont prévues pour une section des fils de max. 1,5 mm², elles deviennent accessibles en enlevant le couvercle (3.1).

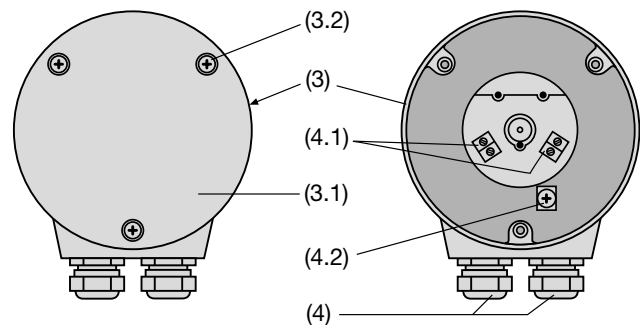


Fig. 6. Partie arrière (3) avec bornes (4.1) et (4.2) et presse-étoupes (4).
 A gauche: fermé par le couvercle (3.1).
 A droite: bornes accessibles.

Dévisser les 3 vis (3.2) et enlever le couvercle (3.1).

Dévisser les raccords des presse-étoupes et les sortir ensemble avec les rondelles de serrage et les joints de la partie fixe des presse-étoupes. Enfiler ces pièces sur les câbles et introduire les câbles dans la partie arrière du convertisseur à travers les trous des presse-étoupes.

Dénuder les fils sur une longueur suffisante et les raccorder aux bornes (4.1) et (4.2) **selon le schéma de connexion correspondant** (Fig. 7 ou 8).

Ensuite remettre en place les pièces des raccords et les serrer correctement.

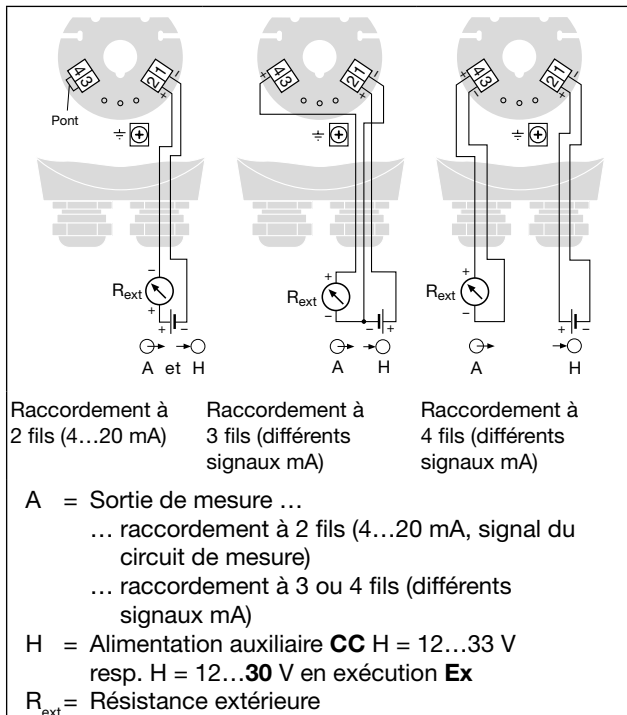


Fig. 7. Schéma de connexion pour raccordement à 2, 3 ou 4 fils, sans séparation galvanique, alimentation auxiliaire **CC**.

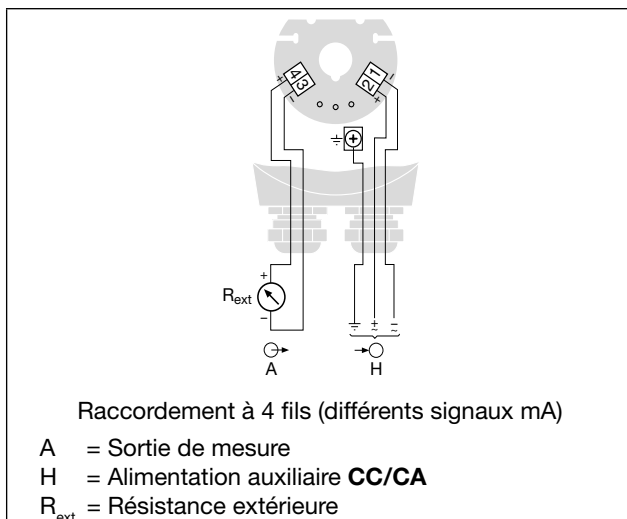


Fig. 8. Schéma de connexion pour raccordement à 4 fils, avec séparation galvanique, alimentation auxiliaire **CC/CA**.

8. Ajustage des valeurs de début et de fin de l'étendue de mesure

L'ajustage «grossier» du début de l'étendue de mesure consistant à faire correspondre le point zéro de l'objet à mesurer avec le repère du point zéro marqué sur le convertisseur de mesure a déjà été décrit dans le chapitre «6. Montage». Le présent chapitre est donc consacré à l'**ajustage précis et fin** aussi bien de la valeur de début (point zéro/ZERO) que de la valeur de fin (plage/SPAN) de l'étendue de mesure.

Mettre en service le convertisseur en enclenchant simplement l'alimentation auxiliaire.

Pour la version...

- ... avec **connecteur à fiche** enlever les joints à vis ZERO/SPAN (2.2), (Fig. 9, à gauche).
- ... avec **bornes à vis et presse-étoupes** dévisser les 3 vis (3.2) et enlever le couvercle (3.1), (Fig. 6, à gauche).



Attention! Les bornes à vis (4.1) sont sous tension.

Danger imminent de 230 V alimentation auxiliaire!

Ramener l'objet à mesurer dans sa **position zéro**, c.à.d. dans la position dans laquelle le KINAX WT707 doit fournir un courant de sortie de 0 mA (pour la connexion à 3 ou à 4 fils) resp. de 4 mA (pour la connexion à 2 fils).

Si le courant de sortie dévie de plus de 2% de la valeur de début, refaire encore une fois l'ajustage «grossier» du point zéro décrit dans le chapitre «6. Montage».

Ensuite tourner à l'aide d'un tournevis horloger (Ø 2,3 mm) le potentiomètre «ZERO» (Fig. 9, partie à droite ou Fig. 10) pour obtenir la valeur désirée précise du courant de sortie.

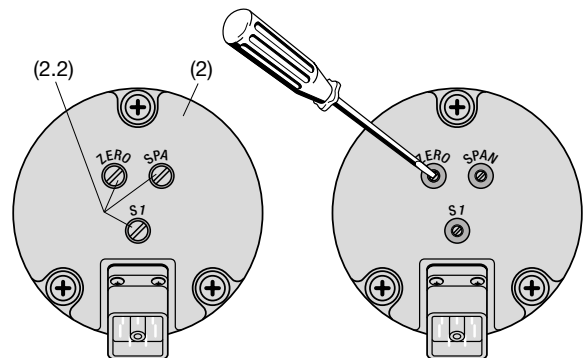


Fig. 9. Partie arrière (2) avec les éléments d'ajustage «ZERO», «SPAN» et «S1».

A gauche: Éléments d'ajustage cachés par les joints à vis (2.2).
 A droite: Éléments d'ajustage accessibles.

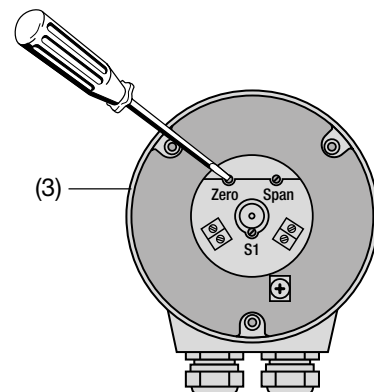


Fig. 10. Partie arrière (3) avec les éléments d'ajustage «ZERO», «SPAN» et «S1».

Ensuite amener l'objet à mesurer **dans la position finale**, c.à.d. dans la position dans laquelle le KINAX WT707 doit fournir le courant de sortie final correspondant à la valeur indiquée sur la plaquette signalétique.

Tourner à l'aide du tournevis déjà mentionné le potentiomètre «SPAN» pour obtenir exactement la valeur finale désirée du courant de sortie.

Ensuite revérifier le point zéro et le cas échéant le corriger à l'aide du potentiomètre «ZERO». Contrôler encore une fois la valeur finale. Répéter ces deux opérations d'ajustage jusqu'à ce que les points zéro et de fin d'étendue correspondent exactement.

9. Passage du raccordement à 2 fils à 3 ou 4 fils ou vice versa

Les convertisseurs de mesure avec le code de commande 707 – ...D (voir chapitre «14. Codage des variantes») sont prévus aussi bien pour le raccordement à 2 fils avec un courant de sortie de 4...20 mA que pour le raccordement à 3 resp. à 4 fils avec un courant de sortie de 0...20 mA.

Toutefois, en cas de modification du type de raccordement (voir schémas de connexion des Fig. 4 et 7) les valeurs de début et de fin d'étendue de mesure ont besoin d'un nouvel ajustage.

10. Inversion du sens de rotation pour des appareils avec étendues de mesure 150°

Les convertisseurs angulaires avec une étendue de mesure > 150° comportent pour l'inversion du sens de rotation un commutateur marqué (Fig. 9 et Fig. 10).

Pour la version ...

... avec **connecteur à fiche** enlever le joint à vis S1 (2.2), (Fig. 9, à gauche).

... avec **bornes à vis et presse-étoupes** dévisser les 3 vis (3.2) et enlever le couvercle (3.1) (Fig. 6, à gauche).



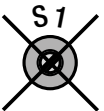
Attention! Les bornes à vis (4.1) sont sous tension.

Danger imminent de 230V alimentation auxiliaire!

Tourner ensuite le commutateur d'un quart de tour à l'aide d'un tournevis horloger (Ø 2,3 mm) et régler de nouveau la valeur de début et de fin d'étendue de mesure.



Attention! Les appareils avec valeur finale de l'étendue de mesure **plus faible que 150°** ne possèdent pas le commutateur S1.



Le circuit imprimé peut être endommagé si on introduit un tournevis.

11. Pièces détachées

11.1 Pièces utilisées pour les 2 versions – soit avec connecteur, soit avec bornes à vis et presse-étoupes

Désignation ¹	No de cde
Pied pour la fixation du KINAX WT707 avec 3 vis hexagonales M6 x 30 ... 3 rondelles à ressort B6 ... 3 rondelles 6,4/12,5 x 1,6	997 182
Flasque pour la fixation du KINAX WT707 avec 3 vis cylindriques avec tête imbus, M6 x20 ... 3 rondelles à ressort B6 ... 3 rondelles 6,4/12,5 x 1,6	997 190

11.2 Pièces utilisées *uniquement* pour la version avec connecteur

Désignation ¹	No de cde
Fiche (1.2) sans prise (1.1)	988 470

11.3 Pièces utilisées *uniquement* pour les versions avec bornes à vis et presse-étoupes

Désignation ¹	No de code
Couvercle (3.1) pour la partie arrière (3) (capot) avec joint plat pour l'étanchéité du couvercle ... 3 vis à tête cylindrique bombée M4 x12 ... 3 joints à anneau pour vis ... 3 joints O CR 3,0 x1 pour vis	997 207

12. Mise en service électrique

- En cas de seuil de perturbation sonore important, prévoir une alimentation séparée pour l'appareil.
- Installer convenablement l'ensemble de l'installation de compatibilité électromagnétique. L'environnement de l'installation et le câblage peuvent influencer la compatibilité électromagnétique de l'appareil.
- Pour variantes avec protection contre les explosions:



Les réglementations conformément à la norme EN60079-14, la loi sur la sécurité des appareils, les règles techniques généralement reconnues ainsi que ce mode d'emploi sont décisifs pour la mise en place et l'exploitation. Afin d'atteindre le type de protection IP requis, conformément à la norme EN60529-1991, il est impératif de monter correctement les presse-étoupe dans les dispositifs électriques.

13. Maintenance

L'appareil ne nécessite aucun entretien. Les réparations ne peuvent être exécutées que par des services agréés.

14. Codage des variantes

Explication des chiffres de commande 1. à 15.

Description	Code
1. Version	707-
Standard	1
Ex ia IIC T6 Gb, CENELEC/ATEX,	2
Version de l'eau de mer	3
Ex ia IIC T6 Gb, CENELEC/ATEX, version de l'eau de mer	7
Version d'IECEx Ex ia IIC T6 Gb	A
IECEx Ex ia IIC T6 Gb, version de l'eau de mer	B
2. Sens de rotation	
Sens horaire	1
Sens antihoraire	2
Caractéristique en V	3
Étalonné pour 2 sens de rotation (seulement pour étendues de mesure ≤ 90°)	4

¹ Les chiffres entre parenthèses, p.ex. (1.1) correspondent aux numéros de position utilisés dans les illustrations et textes qui précèdent.

Description	Code
3. Étendue de mesure (entrée de mesure)	
0 à 10° degrés	1
0 à 30° degrés	2
0 à 60° degrés	3
0 à 90° degrés	4
0 à 180° degrés	5
0 à 270° degrés	6
Non normalisée (entre 0 à ≥ 5° et 0 à < 270°) [degré]	9
Caractéristique en V [± degré]	A
4. Signal de sortie (sortie de mesure) / type de raccordement	
0 à 1 mA, raccordement à 3 ou (4) fils	A
0 à 5 mA, raccordement à 3 ou (4) fils	B
0 à 10 mA, raccordement à 3 ou (4) fils	C
4 à 20 mA, raccordement à 2 fils ou 0 à 20 mA, raccordement à 3 ou (4) fils (réglable avec potentiomètre)	D
4 à 20 mA, raccordement à 3 ou (4) fils	E
0 à 20 mA, raccordement à 4 fils (seulement avec alimentation auxiliaire CA/CC (bloc d'alimentation CA, CC))	F
Non normalisé, raccordement à 3 ou (4) fils	Z
0 à >1,00 mA à 0 à <20 mA [mA]	
5. Énergie auxiliaire	
24 à 60 V CA/CC, avec séparation galvanique	1
85 à 230 V CA/CC, avec séparation galvanique	2
12 à 30 V CC, sans séparation galvanique	A
12 à 30 V CC (Ex), sans séparation galvanique	B
6. Fixation	
Sans pied ni flasque	0
Avec pied (monté)	1
Avec flasque (montée)	2
7. Matériau de la partie arrière du convertisseur de mesure (capot) / raccordements électriques	
En matière isolante / prise sans fiche, prise montée pour sortie du câble vers l'arrière	1
En matière isolante / prise sans fiche, prise montée pour sortie du câble vers l'avant	2
En matière isolante / prise avec fiche, prise montée pour sortie du câble vers l'arrière	3
En matière isolante / prise avec fiche, prise montée pour sortie du câble vers l'avant	4
En métal / 2 presse-étoupe PG11 Recommandé pour alimentation auxiliaire CA/CC, raccordement 4 fils avec séparation galvanique	5
8. Particularités	
Aucune (code de commande complet)	0
Avec particularité	1
9. Ajustabilité (variation valeur finale)	
Sans plage d'ajustage des valeurs élargie	0
Plage d'ajustage des valeurs élargie + 5 % /-60 %	A

Description	Code
10. Sollicitations climatiques accrues	
Sans tenue climatique augmenté	0
Température de -40 à +70 °C, humidité relative en moyenne annuelle ≤ 90 %	H
Pour l'exécution Ex, température de -40 à +55 °C pour T6 ou de -40 à +70 °C pour T5, ou de -40 à +75 °C pour T4, humidité relative en moyenne annuelle ≤ 95 %	J
11. Exécution marine	
non applicable	0
Version maritime (anciennement Germ. Lloyd)	L
12. Résistance accrue aux vibrations	
Standard	0
Exécution avec alimentation auxiliaire CC, sans séparation galvanique	M
Exécution avec alimentation auxiliaire CA/CC (bloc d'alimentation CA-CC), avec séparation galvanique	N
13. Engrenage additionnel 2 : 1 à 144 : 1	
Sans engrenage	0
14. Engrenage 150 : 1 à 1600 : 1	
Sans engrenage	0
15. Protocole d'essai	
Sans protocole	0
Protocole en allemand	D
Protocole en anglais	E

Operating Instructions

Transmitter for angular position KINAX WT707

1. Safety instructions

1.1 Symbols

The symbols in these instructions point out risks and have the following meaning:



Warning in case of risks.
Non-observance can result in malfunctioning.



Non-observance can result in malfunctioning and personal injury.



Information on proper product handling.

1.2 Intended use

- The KINAX WT707 transmitter is a precision instrument. It serves the acquisition of angular position, processing and the provision of measured values as electric output signals for the downstream device. Use the transmitter for this purpose only.
- The angular position transmitter is not intended to measure rotation speed.
- The device is intended for installation in industrial plants and meets the requirements of EN 61010-1.
- Device versions with explosion protection may only be used in the planned purposes. The operation in other explosive atmospheres is not permissible.
- Manufacturer is not liable for any damage caused by inappropriate handling, modification or any application not according to the intended purpose.

1.3 Commissioning



- Installation, assembly, setup and commissioning of the device has to be carried out exclusively by skilled workers.
- Observe manufacturer's operating instructions.
- Check all electric connections prior to commissioning the plant.
- If assembly, electric connection or other work on the device and the plant are not carried out properly, this may result in malfunctioning or breakdown of the device.
- Safety measures should be taken to avoid any danger to persons, any damage of the plant and any damage of the equipment due to breakdown or malfunctioning of the device.
- Do not operate the device outside of the limit values stated in the operating instructions.



- Operation of device versions with explosion protection is only permissible when...
 - the details on the type label of the device match the on-site conditions for the permissible Ex area in use (group of equipment, equipment category, zone, temperature class or maximum surface temperature)
 - the details on the type label of the device match the electrical supply network
 - the device is undamaged and
 - it has been checked that there is no explosive atmosphere, oils, acids, gases, vapors, radiation etc. present during installation.

1.4 Repair work and modifications



Repair work and modifications shall exclusively be carried out by the manufacturer. In case of any tampering with the device, the warranty claim shall lapse. We reserve the right of changing the product to improve it.

1.5 Disposal



The disposal of devices and components may only be realised in accordance with good professional practice observing the country-specific regulations.

1.6 Transport and storage



Transport and store the devices exclusively in their original packaging. Do not drop devices or expose them to substantial shocks.

2. Scope of delivery

- 1 Transmitter for angular position KINAX WT707
- 1 Operating instructions in German, French, English and Italian
- 1 Type examination certificate, only with ATEX-approval

3. Application

The KINAX WT707 converts the angular position of a shaft into a **load-independent** direct current signal, proportional to the angular position. The robust housing makes this unit ideal for applications in rough environments. Explosion-proof "**Intrinsically safe**" versions with I.S. measuring output rounds off this series of transmitters.

4. Main features

- Robust transmitter for field applications
- Highest degree of mechanical and electrical safety
- Proven capacitive scanning system
- No wear, low annual maintenance
- Vibration- and shock-resistant
- Analog output signal 4...20 mA, 2-wire connection
- Zero position and end position are independently adjustable
- Capacitive scanning system provides absolute position immediately after activation
- With explosion prevention „Ex ia IIC T6 Gb”, according to ATEX and IECEx available
- With maritime execution (formerly GL, Germanischer Lloyd) available

5. Technical data

5.1 Measuring input

Measuring ranges: $0... \geq 5$ to $0... \leq 270^\circ$
(without gear)
Preferred ranges
 $0...10$, $0...30$, $0...60$, $0...90$,
 $0...180$ or $0...270^\circ$
 $0... \geq 10^\circ$ to $0...1600$ turns
(with additional gear)

5.2 Power supply H

DC and
AC voltage: Nominal voltages and tolerances
see "Table 1"

Table 1:

Nominal voltages U_N	Tolerances
24 - 60 V DC / AC	DC – 15 to + 33 %
85 - 230 V DC / AC	AC \pm 15 %

(only possible with
standard version, non-Ex,
with electric isolation,
with AC/DC power pack
(DC and 45...400 Hz)

DC voltage **only**¹: $12...33$ V
(possible with standard version,
non-Ex, **without** electric isolation)

12...30 V
(necessary with **Ex** version, type
of protection "Intrinsic safety"
Ex ia IIC T6, **without** electric
isolation)

Max. residual ripple: < 0.3 % p.p.

Max. current
consumption: Approx. $5 \text{ mA} + I_A$

Protection intrinsic safety Ex ia IIC only for connection to
certified intrinsically safe circuit with the following maximum
values:

max. input voltage U_i : $12...30$ V

max. input current I_i : 160 mA

max. input power P_i : 1 W

max. internal capacitance C_i : 10 nF

max. internal inductance L_i : is negligible

¹ Polarity reversal protection. The voltage must not fall below 12 V.

5.3 Measuring output

Output variable I_A : Load-independent DC current,
proportional to the input angle

Standard ranges: $0...1$ mA,
3 or 4-wire connection

$0...5$ mA,
3 or 4-wire connection

$0...10$ mA,
3 or 4-wire connection

$4...20$ mA, 2 wire connection
or

$0...20$ mA, 3 or 4-wire connection
adjustable with potentiometer

$4...20$ mA,
3 or 4-wire connection

$0...20$ mA, 4-wire connection

Non-standard ranges: $0... > 1.00$ to $0... < 20$ mA
3 or 4-wire connection

External resistance (load):

$$R_{\text{ext max.}} [\text{k}\Omega] = \frac{12 \text{ V}}{I_A [\text{mA}]}$$

(for instruments with
DC/AC power supply
by AC/DC power pack,
with electric isolation)

$$R_{\text{ext max.}} [\text{k}\Omega] = \frac{H [\text{V}] - 12 \text{ V}}{I_A [\text{mA}]}$$

(for instruments with
DC power supply,
without electric isolation)

I_A = Output signal end value

5.4 Accuracy

Reference value: Measuring range

Basic accuracy: Limit of error ≤ 0.5 % for ranges
 $0... \leq 150^\circ$

Limit of error ≤ 1.5 % for ranges
from $0... > 150$ to $0...270^\circ$

5.5 Installation data

Housing (main part): Steel (finish QPQ) standard
High-grade steel 1.4462 sea-water

Rear (cover): **Plastic** (polyester), when
plug-in cable specified
or
metal (aluminium), when cable
access via **screw terminals** and
cable glands

Plug-in connector: Plastic

Cable glands: Metal

Mounting position: Any

Weight: Approx. 2.9 kg [83.591 oz]

5.6 Regulations

Spurious radiation: EN 61000-6-3

Immunity: EN 61000-6-2

Test voltage: 2.2 kVeff, 50 Hz, 1 min.
between...

... power supply and housing

... power supply and measuring
output

(with DC/AC power supply, with
electric isolation)

500 Veff, 50 Hz, 1 min.

all electrical connections against
housing (with DC power supply,
without electric isolation)

Housing protection: IP 66 acc. to EN 60529

5.7 Environmental conditions

Climatic rating: Standard version

Temperature -25 to $+70$ °C [$-13...158$ °F]
Annual mean relative humidity ≤ 90 %
or

Version with improved climatic rating

Temperature -40 to $+70$ °C
[$-40...158$ °F]

Annual mean relative humidity ≤ 95 %

Ex version
 Temperature – 40 to + 5 °C [-40...131 °F] at T6
 resp. – 40 to + 70 °C [-40...158 °F] at T5
 resp. – 40 to + 75 °C [-40...167 °F] at T4

Transportation and storage temperature: – 40 to 80 °C [-40...176 °F]

Altitude: 2000 m max.

Permissible vibration:
 (without addit. gear): 0...200 Hz,
 10 g continuous, 15 g for 2 h
 200...500 Hz,
 5 g continuous, 10 g for 2 h

Shock: 3 × 50 g every 10 impulses
 in all 3 axes

Permissible static load on the shaft: Max. 1000 N (radial)
 Max. 500 N (axial)

The torque of the driving element should be selected so that it is sufficient for the resulting starting torque caused by the given axle loads and vibrations. We recommend decoupling the WT707 with the couplings available in our accessories range in order to increase the service life of the bearings. You will find our range of couplings in the "Position sensors/accessories" section of our website.

5.8 Operation in potentially explosive environments:

Gas explosion prevention: Labeling: Ex ia IIC T6 Gb

Conform to standard: ATEX:
 EN 60079-0:2012
 EN 60079-11:2012

IECEX:
 IEC 60079-0:2011
 IEC 60079-11:2011-06

Type of protection: ia
 Temperature class: T6
 Group according to EN 60079-00:2012: II

- The operation in other explosive atmospheres is not permissible.
- It is not permissible to make any alteration to equipment that is used in potentially explosive environments.



Devices with explosion prevention must be operated in accordance with the stipulations of the operating instructions. The relevant laws, regulations and standards for the planned application must be observed.

6. Mounting

The twelve versions of the transmitter differ in their mechanical design. **Four** of them are intended for mounting **directly** on the device being measured. The others are equipped with a **mounting bracket** or a **flange**. The relationship between the three types of mounting, or more precisely the corresponding cut-out diagrams and the different versions of the transmitter can be seen from Table 2.

Transmitter versions	Drilling and cut-out diagrams for mounting transmitters ...
	<p style="text-align: center;">... directly</p>
	<p style="text-align: center;">... with a bracket</p>
	<p style="text-align: center;">... with a flange</p>

The **M6** screws are needed for the “**directly**” mounted versions and four **M8** nuts and bolts for those “**with a bracket**” or “**with a flange**”. The screws, respectively nuts and bolts are not supplied, because the required length varies according to the thickness of the mounting surface.

i When deciding where to install the transmitter (measuring location), take care that the **ambient conditions** given in Section 5 “Technical data” are **not exceeded**.



When installing or servicing intrinsically safe (Ex) instruments with enclosure made from synthetic material, care must be taken to avoid electrostatic charges.

Make the cut-out or drill the holes in the item onto which the transmitter is to be mounted according to the **corresponding** drilling and cut-out diagram given in Table 2 and then fit the transmitter.



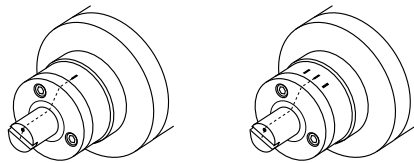
Pay attention when aligning and tightening the transmitter that the electrical **zero** and the **zero** of the item being measured **coincide**.

The holes in the mounting bracket and the flange are elongated for this purpose and permit the transmitter to be rotated in order to adjust the electrical zero to coincide with the zero of the measured device.

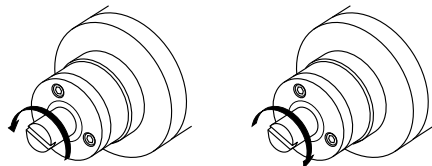
Similarly, it is advisable to elongate the three holes (6.5 mm diam.) drilled for **“directly”** mounted versions (see upper drilling and cut-out diagram in Table 2).

The **electrical zero** of the transmitter is marked on the end of the shaft and on the outside of the casing (see diagrams):

- left for rotation transmitters with the range of 0 to ... \pm °
- right for rotation transmitters with V characteristic ranges.



Sense of rotation
seen from the shaft side:



counterclockwise

clockwise

7. Electrical connections

Either a **plug-in connector** or **screw terminals** and **cable glands** are provided for making the electrical connections to the transmitter. Of the twelve versions of the transmitter, six have connectors and six screw terminals and cable gland (see Table 2).



Make sure that the cables are not live when making the connections!

The 230 V power supply is potentially dangerous!



Also note that, ...

... the data required to carry out the prescribed measurement must correspond to those marked on the nameplate of the KINAX WT707 (⊖→ measuring input, ⊕→ measuring output, →○ power supply)!

... the total loop resistance connected to the output (receiver plus leads) **does not** exceed the maximum permissible value R_{ext} ! See **“Measuring output”** in Section 5 “Technical data” for the maximum values of R_{ext} !

... twisted cores must be used for the measured variable input and output leads and routed as far away as possible from power cables!

In all other respects, observe all local regulations when selecting the type of electrical cable and installing them!

In the case of **“Intrinsically safe”** explosion-proof versions with I.S. measuring output, the supplementary information given on the Ex approval and also local regulations applicable to electrical installations in explosion hazard areas must be taken into account!

7.1 Connecting transmitters with plug-in connector

The **plug-in connector** (1) consists of a socket (1.1) mounted on the rear (2) of the transmitter and plug (1.2) on the end of the connecting cable (screw gland PG 11) and 7 screw terminals (wire gauges up to max. 1 mm²). The socket can be mounted so that the cable is routed to either the rear (Fig. 1, left) or the front (Fig. 1, right).

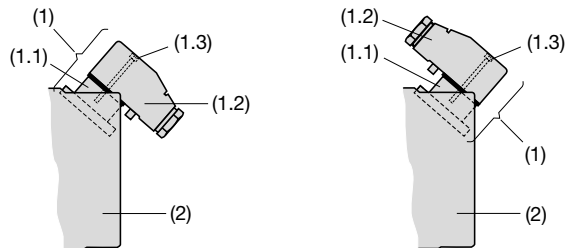


Fig. 1. Rear (2) with plug-in connector (1).

Left: Plug-in connector routed to rear.

Right: Plug-in connector routed to front.

Remove the screw (1.3) and the connector casing.

Slightly lift the spring latch (1.6) and remove the cover (1.4) from the body (1.5) of the connector casing.

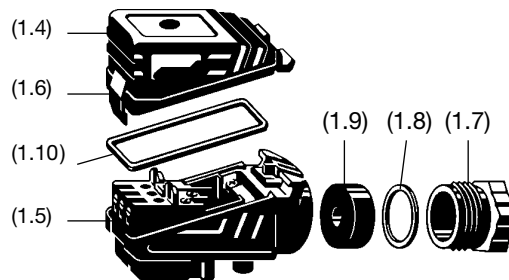


Fig. 2. Plug (1.2).

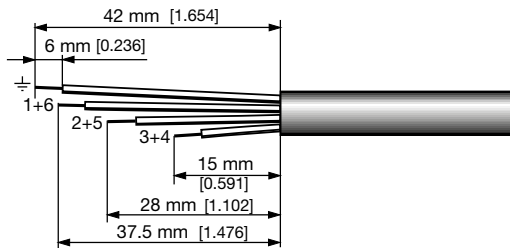


Fig 3. Strands lengths

Strip the leads as shown in Fig. 3. Pass the leads through the gland nut (1.7) pinch ring (1.8) and seal (1.9). Insert the leads into the body. **Connect** the cores according to the **respective wiring diagram** (Fig. 4 or 5).

Push the seal and the pinch ring which are loose on the leads into the body. Fit and tighten the gland nut on the body.

Align the seal (1.10) on the sealing surface of the body. Re-assemble the cover and the body and press the cover into place until the latch (1.6) audibly clicks.

Finally, insert the connector into the socket plug at the rear of the transmitter.

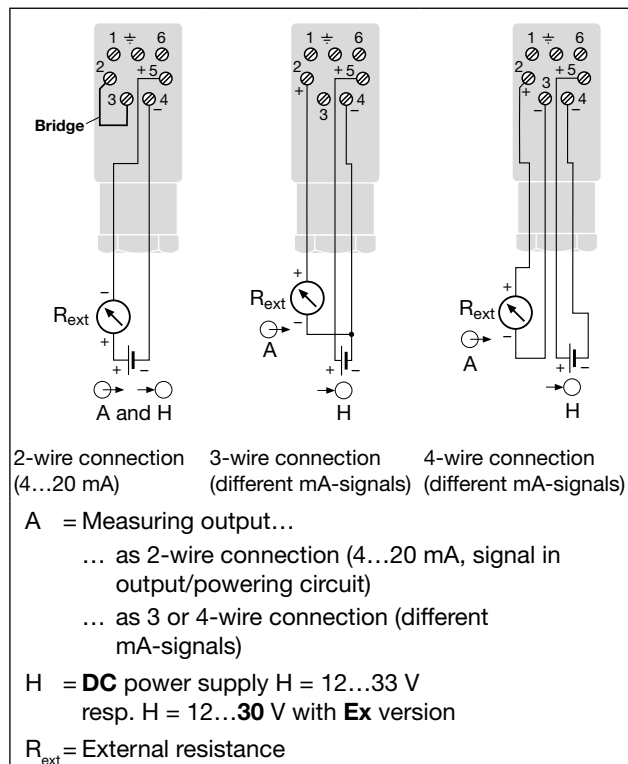


Fig. 4. Connection diagrams for 2, 3 or 4-wire connection, **without** electric isolation, **DC** power supply.

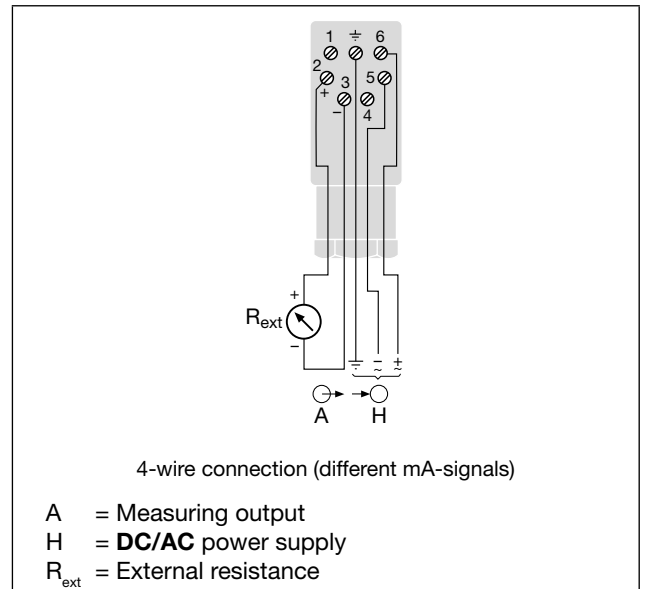


Fig. 5. Connection diagram for 4-wire connection, **with** electric isolation, **DC/AC** power supply.

7.2 Connecting transmitter with screw terminals and cable glands

In the case of transmitters fitted with **screw terminals** and **cable glands**, there are 4 screw terminals (4.1) plus 1 ground terminal (4.2) which are accessible after removing the cover (3.1) (see Fig. 6). The maximum wire gauge the terminals can accept is 1.5 mm².

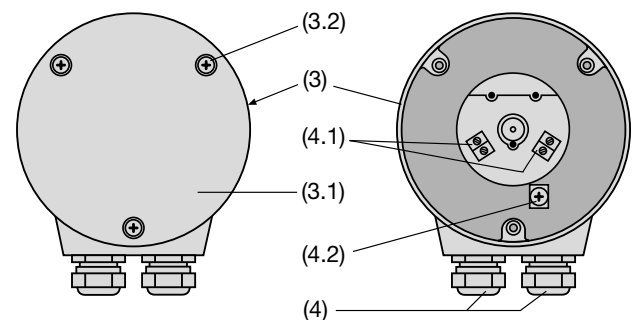


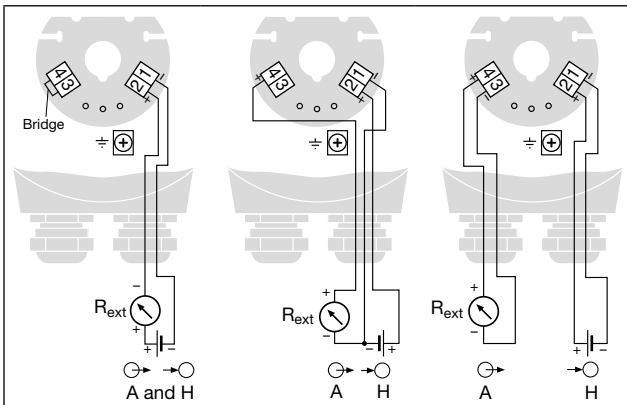
Fig. 6. Rear (3) with terminals (4.1) and (4.2) and cable glands (4). Left: Cover (3.1) closed. Right: Exposed.

Remove the 3 screws (3.2) and take off the cover (3.1).

Undo the gland nut and remove the pinch ring and seal from the gland opening. Place these parts over the cable in the correct order and pass the end of the cable through the gland hole into the rear of the transmitter.

Strip the insulation from a suitable length of the leads and **connect** them to the terminals (4.1) and (4.2) according to the **respective wiring diagram** (Fig. 7 or 8).

Then fit the gland seal, pinch ring and nut. Tighten the gland nut and replace the cover.



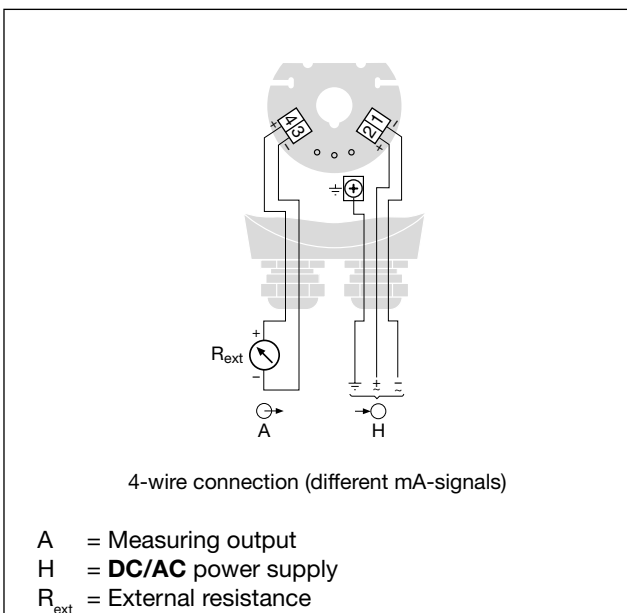
2-wire connection (4...20 mA) 3-wire connection (different mA-signals) 4-wire connection (different mA-signals)

A = Measuring output...
 ... as 2-wire connection (4...20 mA, signal in output/powering circuit)
 ... as 3 or 4-wire connection (different mA-signals)

H = **DC** power supply H = 12...33 V
 resp. H = 12...**30 V** with **Ex** version

R_{ext} = External resistance

Fig. 7. Connection diagrams for 2, 3 or 4-wire connection, **without** electric isolation, **DC** power supply.



4-wire connection (different mA-signals)

A = Measuring output
 H = **DC/AC** power supply
 R_{ext} = External resistance

Fig. 8. Connection diagram for 4-wire connection, **with** electric isolation, **DC/AC** power supply.

8. Setting the beginning and end of the measuring range

The coarse adjustment of the beginning of the measuring range consists in aligning the zero of the measured device with the external zero mark on the transmitter. The procedure was described in Section 6 "Mounting". This Section concerns the **fine adjustment** not only of the beginning of the range (ZERO), but also of the end of the scale (SPAN).

Firstly, switch on the power supply to the transmitter.

For versions ...

... with **plug-in connector** remove the ZERO/SPAN sealing screws (2.2) (Fig. 9, left).

... with **screw terminals** and **cable glands**, remove the 3 screws (3.2) and the cover (3.1) (Fig. 6, left).

Caution! The screw terminals (4.1) are live.

The 230 V power supply is potentially dangerous!

Place the measured device at its **zero position**, i.e. the position at which the KINAX WT707 should produce 0 mA (three or four-wire connection), respectively 4 mA (two-wire connection) at its output.

Should the output current differ by more than 2% from its initial value, repeat the coarse zero setting procedure described in Section 6 "Mounting".

Then adjust the "ZERO" potentiometer (Fig. 9, right or Fig. 10) using a watchmaker's screwdriver (2.3 mm diam.) so that the desired output current flows.

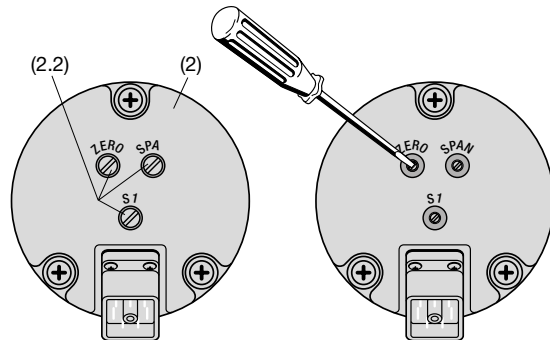


Fig. 9. Rear (2) of the transmitter with the adjustments "ZERO", "SPAN" and "S1".

Left: Adjustments covered by the sealing screw (2.2).
 Right: Adjustments exposed.

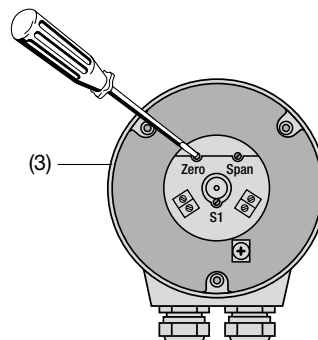


Fig. 10. Rear (3) of the transmitter with the adjustments "ZERO", "SPAN" and "S1".

Now rotate the measured device to its opposite **limit position**, i.e. the position at which the KINAX WT707 should produce the prescribed full-scale output current (see rating plate).

Adjust the "SPAN" potentiometer with the screwdriver as before until precisely the prescribed full-scale output current is measured at the output.

Then recheck the zero point and correct on the ZERO potentiometer if necessary. Check the full-scale value again. Repeat both adjustments until both zero point and full-scale value are precise.

9. Adaptation from 2-wire connection to 3 or 4-wire connection and vice versa

Transmitters with the ordering code 707 – ...**D** (see Section 14 “Specification and ordering information”) are designed for either a two-wire connection with an output range of 4...20 mA or a three or four-wire connection with an output range of 0...20 mA.

If, however, a transmitter be changed from one to the other (see wiring diagrams in Fig. 4 and 7), the beginning and end of the measuring range must be readjusted.

10. Reversing the rotation for instruments with measuring ranges 150°

A switch is provided on angular transmitters with a measuring range > 150° for reversing the direction of rotation. It is marked S1 (Fig. 9 and Fig. 10).

At the version ...

... with **plug-in connector** remove the S1 sealing screw (2.2) (Fig. 9, left).

... with **screw terminals** and **cable glands**, remove the 3 screws (3.2) and the cover (3.1) (Fig.6, left).



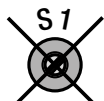
Caution! The screw terminals (4.1) are live.

The 230 V power supply is potentially dangerous!

Then operate the switch by turning it a quarter of a turn with a watchmakers screwdriver (2.3 mm diam.) and reset the beginning and end of the measuring range.



Attention! In instruments with measuring range **less than 150°** the switch S1 is not existing.



Forcing a watchmaker's screwdriver into the opening will damage the PCB.

11. Spare parts

11.1 Parts common to both versions, i.e. with plug-in connector and with screw terminals and cable glands

Description ¹	Order No
Foot for fixing the KINAX WT707 with 3 hexagon bolts M6 x 30 ... 3 spring washers B6 ... 3 washers 6.4/12.5 x 1.6	997 182
Flange for fixing the KINAX WT707 with 3 Allen socket screws, M6 x 20 ... 3 spring washers B6 ... 3 washers 6.4/12.5 x 1.6	997 190

11.2 Parts only for versions with plug-in connectors

Description ¹	Order No
Connector case (1.2) without plug (1.1)	988 470

11.3 Parts only for versions with screw terminals and cable glands

Description ¹	Order No
Cover (3.1) for rear (3) with flat cover seal ... 3 lens-headed screws M4 x 12 ... 3 screw sealing rings ... 3 O rings CR 3.0 x 1 for screws	997 207

12. Electric commissioning

- Provide a separate power supply for the device in case of consumer loads with high interference levels.
- Install the entire plant in an EMC-compatible manner. Installation environment and wiring can affect the EMC of the device.
- For Versions with explosion protection:



The regulations according to EN 60079-14, the equipment safety law, the generally acknowledged rules of the industry and these operating instructions are applicable for installation and operation. In order to ensure the required IP protection category according to EN 60529:1991 is achieved, the cable glands must be properly installed in the electrical operating equipment.

13. Maintenance

The device is free of maintenance. Repairs may only be carried out by authorized authorities.

14. Specification and ordering information

Significance of digits 1. to 15.

Description	Order-Code
1. Version of the transmitter	707-
Standard, measuring output non intrinsically safe	1
Ex ia IIC T6 Gb, CENELEC/ATEX, measuring output intrinsically safe	2
Sea water version	3
Ex ia IIC T6 Gb, CENELEC/ATEX, sea water version	7
IECEx Ex ia IIC T6 Gb version	A
IECEx Ex ia IIC T6 Gb, sea water version	B
2. Sense of rotation	
Calibrated for sense of rotation clockwise	1
Calibrated for sense of rotation counter-clockwise	2
For V-characteristic	3
Calibrated for both senses of rotation (for measuring ranges ≤ 90° only)	4

¹ The numbers in brackets, e.g. (1.1), are item numbers used in the figures and text above.

Desription	Order-Code
3. Measuring range (measuring input)	
0...10° angle	1
0...30° angle	2
0...60° angle	3
0...90° angle	4
0...180° angle	5
0...270° angle	6
Non-standard (0 to $\geq 5^\circ$ to 0 to $< 270^\circ$) [angle]	9
V-characteristic [±angle]	A
4. Output signal (measuring output) / Connection version	
0...1 mA, 3- or (4)-wire connection	A
0...5 mA, 3- or (4)-wire connection	B
0...10 mA, 3- or (4)-wire connection	C
4...20 mA, 2-wire connection or 0...20 mA, 3- or (4)-wire connection (adjustable with potentiometer)	D
4...20 mA, 3- or (4)-wire connection	E
0...20 mA, 4-wire connection (only possible with AC/DC-power supply (DC-, AC-power pack))	F
Non standard, 3- or (4)-wire connection 0...>1.00 mA to 0... <20 mA [mA]	Z
5. Power supply	
24...60 V AC/DC, with electric isolation	1
85...230 V AC/DC, with electric isolation	2
12...30 V DC, without electric isolation	A
12...30 V DC (Ex), without electric isolation	B
6. Mounting mode	
Without foot/flange	0
With foot (mounted)	1
With flange (mounted)	2
7. Material of transmitter rear cover / Routing of connection cable	
Plastic / connector less cable plug, socket mounted for cable routed to the rear	1
Plastic / connector less cable plug, socket mounted for cable routed to the front	2
Plastic / connector with cable plug, socket mounted for cable routed to the rear	3
Plastic / connector with cable plug, socket mounted for cable routed to the front	4
Metal / 2 glands PG11 Recommended for AC/DC power supply, 4-wire connection with electric isolation	5
8. Special features	
Without (order code complete)	0
With	1
9. Settings (span adjustment)	
Without extended setting range	0
Extended setting range + 5 % /-60 %	A
10. Improved climatic rating	
Without improved climatic rating	0
Temperature -40 to +70 °C, annual mean relative humidity ≤ 90 %	H
With Ex version, temperature -40 to +55 °C at T6 resp. -40 to +70 °C at T5 resp. -40 to +75 °C at T4, annual mean relative humidity ≤ 95 %	J

Desription	Order-Code
11. Marine version	
Without	0
Maritime execution (formerly Germ. Lloyd)	L
12. Increased vibration resistance	
Standard	0
Version with DC power supply, without electric isolation	M
Version with AC/DC power supply (AC/DC power pack), with electric isolation	N
13. Additional gear 2 : 1 to 144 : 1	
Without gear	0
14. Additional gear 150 : 1 to 1600 : 1	
Without gear	0
15. Test Protocole	
Without protocole	0
Protocole in German	D
Protocole in English	E

Manuale di istruzioni

Convertitore di misura angolare KINAX WT707

1. Avvertenze di sicurezza

1.1 Simboli

I simboli usati nel presente manuale segnalano rischi e hanno il seguente significato:



Avvertenza di pericolo.

La non osservanza può causare anomalie di funzionamento.



La non osservanza può causare anomalie di funzionamento e danni alle persone.



Informazioni per l'uso conforme del prodotto.

1.2 Uso conforme

- Il trasduttore KINAX WT707 è un componente di precisione destinato al rilevamento di posizioni angolari, per fornire alla strumentazione a valle il segnale elettrico corrispondente. Il trasduttore deve essere usato solo a questo scopo.
- Il trasduttore angolare non è destinato alla misura della velocità di rotazione.
- L'apparecchio è previsto per il montaggio in impianti industriali ed è conforme ai requisiti prescritti dalla norma EN 61010-1.
- Il produttore non risponde dei danni derivanti dall'uso improprio, da modifiche o dall'impiego non conforme del prodotto.
- Le versioni con protezione antideflagrante devono essere utilizzate solo nell'ambito di impiego previsto. L'impiego in altre atmosfere potenzialmente esplosive non è ammesso.

1.3 Messa in servizio



- Montaggio, installazione e messa in servizio dell'apparecchio devono essere affidati esclusivamente a personale qualificato.
- Osservare il manuale di istruzioni del produttore e conservarlo in modo che sia sempre accessibile al personale addetto.
- Controllare tutti i collegamenti elettrici prima di mettere in servizio l'impianto.
- Se il montaggio, i collegamenti elettrici o altri lavori sull'apparecchio non vengono eseguiti a regola d'arte, possono verificarsi malfunzionamenti o guasti dell'apparecchio.
- Prendere precauzioni idonee affinché malfunzionamenti o guasti dell'apparecchio non comportino rischi per persone, danni all'impianto e alle attrezzature.
- Non far funzionare l'apparecchio oltre i limiti specificati nel manuale.



- Le versioni con protezione antideflagrante devono essere messe in servizio solo se...
 - le specifiche riportate sulla targhetta dell'apparecchio corrispondono all'atmosfera Ex ammessa nel luogo di impiego (gruppo di apparecchi, categoria, zona, classe di temperatura o massima temperatura superficiale),
 - le specifiche riportate sulla targhetta dell'apparecchio corrispondono a quelle della rete di tensione,
 - l'apparecchio è intatto e
 - è stato accertato che durante il montaggio non sono presenti atmosfere, oli, acidi, gas, vapori, raggi, ecc. con pericolo di esplosione.

1.4 Riparazioni e modifiche



Riparazioni e modifiche devono essere eseguite esclusivamente dal produttore. Non è ammesso aprire la custodia. In caso di interventi sull'apparecchio decade la garanzia! Ci riserviamo il diritto di apportare modifiche atte a migliorare il prodotto.

1.5 Smaltimento



Smaltire l'apparecchio e i suoi componenti correttamente, in conformità alle normative nazionali vigenti.

Lo smaltimento errato può comportare pericoli per l'ambiente.

1.6 Trasporto e immagazzinamento



Per il trasporto e l'immagazzinamento, usare esclusivamente l'imballo originale. Non lasciar cadere l'apparecchio e non esporlo a forti vibrazioni.

2. Entità di fornitura

1 Convertitore di misura angolare KINAX WT707

1 manuale di istruzioni in tedesco, inglese, francese e italiano

1 attestato di esame CE del tipo solo con omologazione ATEX

3. Applicazione

Il trasduttore KINAX WT707 rileva senza contatti striscianti la posizione angolare di un albero e la converte in un segnale di uscita a **corrente impressa**, proporzionale al valore di misura. Grazie alla sua robustezza, il WT707 è particolarmente adatto per applicazioni in condizioni gravose.

Versioni con modo di protezione «a sicurezza intrinseca», con uscita di misura a sicurezza intrinseca, completano la gamma dei modelli di questo trasduttore.

4. Caratteristiche principali

- Trasduttore angolare robusto, adatto per applicazioni gravose
- Massima sicurezza meccanica ed elettrica
- Sistema di rilevamento capacitivo
- Esente da usura e manutenzione
- Resistente alle vibrazioni
- Segnale di uscita analogico 0/4...20 mA con collegamenti a 2, 3 o 4 fili
- Posizione assoluta disponibile subito dopo l'accensione, grazie al sistema di rilevamento capacitivo
- Disponibile con protezione "Ex ia IIC T6 Gb" in conformità alla direttiva ATEX e certificazione IECEx
- Disponibile la versione marittima (precedentemente GL, Germanischer Lloyd)

5. Caratteristiche tecniche

5.1 Ingresso di misura

Campi di misura: $0... \geq 5$ a $0... \leq 270^\circ$
(senza riduttore di giri)
Campi preferenziali
 $0...10, 0...30, 0...60, 0...90,$
 $0...180$ o $0...270^\circ$
 $0... \geq 10^\circ$ a $0...1600$ giri
(con riduttore di giri)

5.2 Alimentazione ausiliaria H

Tensione continua e
tensione alternata: Tensione nominale e tolleranze,
vedere "tabella 1"

Tabella 1:

Tensione nominale U_N	Tolleranze
24 - 60 V CC / CA	CC - 15 a + 33 %
85 - 230 V CC / CA	CA \pm 15 %

(possibile solamente con l'esecuzione standard, non Ex, **con** separazione galvanica, con alimentazione (CC e 45...400 Hz)

Tensione continua¹: $12...33$ V
(possibile con l'esecuzione standard, non-Ex, **senza** separazione galvanica)
 $12...30$ V
(possibile con l'esecuzione **Ex**, modo di protezione "a sicurezza intrinseca" Ex ia IIC T6 Gb, **senza** separazione galvanica)

Oscillazione residua max.: $< 0,3$ % p.p.

Consumo proprio max.: Circa 5 mA + I_A

Con modo di protezione a sicurezza intrinseca Ex ia IIC solo per il collegamento con un circuito elettrico a sicurezza intrinseca certificato con i seguenti valori massimi:

Tensione di ingresso massima U_i : $12...30$ V
Corrente di ingresso massima I_i : 160 mA
Potenza di ingresso massima P_i : 1 W
Capacità interna massima C_i : 10 nF
Induttanza interna massima L_i : di entità trascurabile

5.3 Uscita di misura

Uscita I_A : Corrente continua, proporzionale all'angolo di rotazione

Valore nominale: $0...1$ mA, connessione a 3 o 4 fili
 $0...5$ mA, connessione a 3 o 4 fili
 $0...10$ mA, connessione a 3 o 4 fili
 $4...20$ mA, connessione a 2 fili o
 $0...20$ mA, connessione a 3 o 4 fili tarabile con potenziometro
 $4...20$ mA, connessione a 3 o 4 fili
 $0...20$ mA, connessione a 4 fili

Valori non normalizzati: $0... > 1.00$ a $0... < 20$ mA connessione a 3 o 4 fili

Resistenza di carico (carico):

$$R_{\text{ext max.}} [\text{k}\Omega] = \frac{12 \text{ V}}{I_A [\text{mA}]}$$

(per apparecchi con alimentazione **CC/CA** per blocco d'alimentazione, **con** separazione galvanica)

$$R_{\text{ext max.}} [\text{k}\Omega] = \frac{H [\text{V}] - 12 \text{ V}}{I_A [\text{mA}]}$$

(per strumenti con alimentazione in **CC**, **senza** separazione galvanica)

I_A = Valore segnale di uscita

5.4 Precisione

Valore di riferimento: Campo di misura

Precisione di base: Precisione ≤ 0.5 % per campi $0... \leq 150^\circ$
Precisione ≤ 1.5 % per campi tra $0... > 150^\circ$ e $0...270^\circ$

5.5 Materiale

Custodia (parte principale): Acciaio (QPQ superficie) con il campione
Acciaio inossidabile (1.4462) in versione acqua di mare

Parte posteriore (coperchio): **Materiale plastico** (polyestere), per l'esecuzione con **connessioni elettriche** con connettore o

metallo (alluminio), per l'esecuzione con **morsetti a vite e pressacavo**

Connettore: Materiale isolante

Pressacavo: Metallo

Posizione di impiego: Qualunque

Peso: circa $2,9$ kg

5.6 Normative

Emissione di disturb: EN 61000-6-3

Immunità: EN 61000-6-2

Tensione di prova: 2.2 kVeff, 50 Hz, 1 min.
tra alimentazione ausiliaria e custodia o alimentazione ausiliaria e uscita di misura
(con alimentazione ausiliaria CC/CA,

¹ Protetto dall'inversione di polarità. Il valore minimo della tensione non deve essere inferiore a 12 V.

con separazione galvanica)
 500 Veff, 50 Hz, 1 min.
 tutti i morsetti elettrici verso la custodia
 (con alimentazione ausiliaria CC,
 senza separazione galvanica)

Protezione custodia: IP 66 secondo EN 60 529

5.7 Condizioni ambientali

Sollecitazioni climatiche:

Versione standard Temperatura - 25 a + 70 °C
 Umidità relativa media annua
 ≤ 90%

Versione con resistenza alle condizioni climatiche aumentata
 Temperatura - 40 a + 70 °C
 Umidità relativa media annua
 ≤ 95%

Esecuzione Ex Temperatura - 40 a + 55 °C in T6
 rispettivamente - 40 a + 70 °C in T5
 rispettivamente - 40 a + 75 °C in T4

Temperatura di trasporto
 e di immagazzinaggio: - 40 a 80 °C

Altitudine massima
 di funzionamento: max. 2000 m

Resistenza alle
 vibrazioni:
 (senza riduttore) 0...200 Hz,
 10 g continuo, 15 g per 2 h
 200...500 Hz,
 5 g continuo, 10 g per 2 h

Shock: 3 × 50 g per 10 impulsi secondo
 i 3 assi Carico ammissibile

sull'albero: Max. 1000 N (radiale)
 Max. 500 N (assiale)

La coppia dell'elemento trainante deve essere selezionata in modo che sia sufficiente per la coppia di avviamento risultante dai carichi e dalle vibrazioni dell'assale. Per aumentare la durata dei cuscinetti, consigliamo di disaccoppiare il WT707 con i giunti disponibili nella nostra gamma di accessori. La nostra gamma di giunti è disponibile nella sezione "Sensori di posizione/accessori" del nostro sito web.

5.8 Impiego in atmosfera potenzialmente esplosiva

Protezione contro il pericolo di esplosione per la presenza di gas:

Marcatura: Ex ia IIC T6 Gb
 Conformità ATEX:
 alle norme: EN 60079-0:2012
 EN 60079-11:2012
 IECEx:
 IEC60079-0:2011
 IEC60079-11:2011-06

Modo di protezione: ia
 Classe di temperatura: T6
 Gruppo secondo EN 60079-0:2012: II

- L'impiego in altre atmosfere potenzialmente esplosive non è ammesso.
- Le apparecchiature utilizzate in atmosfera potenzialmente esplosiva non devono essere modificate.



Apparecchi con protezione antideflagrante devono essere utilizzati in conformità alle specifiche riportate nelle istruzioni per l'uso. Osservare le vigenti leggi, direttive e norme applicabili all'uso o all'impiego previsto.

6. Montaggio

Quattro delle dodici varianti di esecuzione possono essere montate direttamente sull'oggetto da misurare. Le restanti otto varianti sono montate con una staffa o con una flangia. Questi tre metodi di fissaggio sono rappresentati nella tabella 2.

Tabella 2:

Esecuzione de convertitore	Indicazioni per la foratura e dima di fissaggio del convertitore ...
	<p>... fissaggio diretto</p>
	<p>... fissaggio con staffa</p>
	<p>... fissaggio con flangia</p>

Il "montaggio diretto" necessita di tre viti M6. Per il fissaggio "con piede" o "con flangia" bisogna utilizzare 4 viti M8. Queste viti non fanno parte della fornitura, poiché la loro lunghezza varia secondo lo spessore del supporto.



Per la determinazione del luogo di montaggio bisogna **rispettare** le indicazioni della rubrica **“Influenza dell’ambiente esterno”** del capitolo **“5. Caratteristiche tecniche”**.



Quando si effettua il montaggio o la manutenzione di apparecchi a sicurezza intrinseca con custodia in materiale sintetico, vogliate per favore prendere tutte le precauzioni necessarie per evitare le cariche elettrostatiche.

Realizzare sull’organo da misurare una parte con taglio e/o fori passanti secondo lo schema di foratura (tabella 2). Poi montare il convertitore.



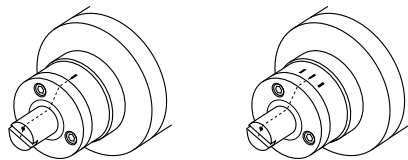
All’atto del posizionamento e del fissaggio bisogna fare attenzione che il **punto di zero elettrico** del convertitore e la **posizione zero** dell’organo da misurare **corrispondano**.

La staffa e la flangia di montaggio sono munite di feritoie che permettono un certo angolo di rotazione per ruotare il convertitore al fine di ottenere il necessario adattamento del punto di zero elettrico e meccanico.

Per lo stesso motivo, è consigliabile realizzare i tre fori (6.5 mm Ø) per il **montaggio diretto** (vedere tabella 2) sotto forma di asole.

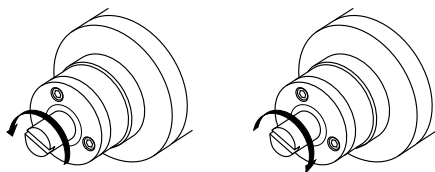
Il **punto di zero elettrico** dell’apparecchio marcato sulla parte anteriore dell’albero e sull’esterno della custodia (vedere disegni):

- a sinistra per trasmettitori con campo di misura da 0 a ... α°
- a destra per trasmettitori angolari con campo di misura con caratteristica a V.



Senso di rotazione

guardando l’albero di trasmissione:



senso antiorario

senso orario

7. Connessioni elettriche

Per i collegamenti elettrici, il convertitore di misura può essere fornito con **connettore spinato**, **morsetti a vite** e **pressacavo**. Delle dodici esecuzioni del convertitore 6 hanno il connettore e 6 i morsetti a vite più pressacavo vedere (tabella 2).



Assicurarsi che l’apparecchio non sia in tensione quando si effettuano i collegamenti elettrici!

La tensione di 230 V è potenzialmente pericolosa!



Ed inoltre, ...

... che le caratteristiche tecniche che permettono di risolvere il problema di misura corrispondano ai dati indicati sulla targhetta del KINAX WT707 (→⊕ ingresso di misura, ⊖→ uscita di misura, →⊙ alimentazione ausiliaria)!

... che la resistenza totale del circuito di uscita (ricevitori più resistenza di linea) non **superi** il valore massimo R_{ext} indicata nel capitolo **“Uscita di misura”** del cap. **“5. Caratteristiche tecniche”**!

... di utilizzare per il circuito di uscita dei cavi con fili intrecciati e se è possibile separarli dai cavi di potenza!

Per il resto, rispettare le precauzioni nazionali per l’installazione e la scelta del materiale dei conduttori elettrici!

Per gli apparecchi in esecuzione **“a sicurezza intrinseca”** bisogna rispettare le indicazioni riportate nel certificato Ex così come le prescrizioni nazionali per la realizzazione di installazioni elettriche in zone con pericolo di esplosione!

7.1 Collegamenti del trasmettitore per la versione con presa e connettore

Il **connettore** (1) è composto da una presa (1.1) montata nella parte posteriore (2) del trasmettitore e di una spina (1.2) per il cavo di connessione che comprende un raccordo PG 11 e 7 viti per fili con sezione di 1 mm². La spina può essere montata in modo che il cavo esca verso la parte posteriore (Fig. 1 a sinistra) o anteriore (Fig. 1, a destra).

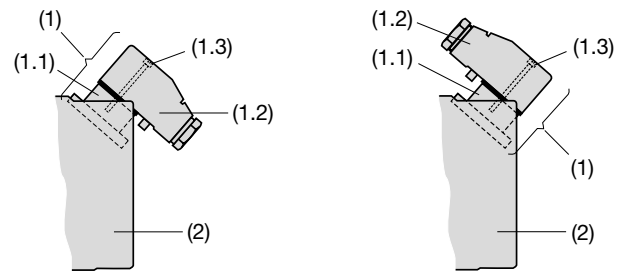


Fig. 1. Parte posteriore (2) con attacco spinato (1).

A sinistra: Connettore con spina verso la parte posteriore.

A destra: Connettore con spina verso la parte anteriore.

Svitare totalmente la vite (1.3) e sfilare la spina dalla presa. Togliere il coperchio (1.4) dalla base della spina (Fig. 2).

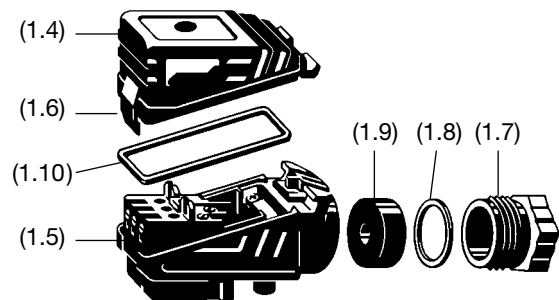


Fig. 2. Spina (1.2).

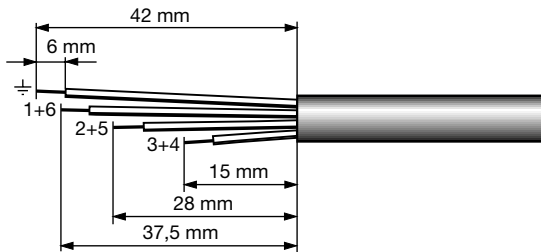


Fig. 3. Lunghezze fili

Tagliare la guaina dei fili come in Fig. 3 e infilare sul cavo la ghiera (1.7), la rondella di serraggio (1.8) e la guarnizione (1.9). Introdurre i fili nel corpo base ed eseguire i **collegamenti secondo lo schema di connessione** (Fig. 4 o 5).

Infilare nel corpo base la guarnizione e la rondella di serraggio, in seguito avvitare correttamente la ghiera.

Disporre correttamente la guarnizione (1.10) sulla superficie corrispondente della base. Rimettere nel suo alloggiamento il coperchio e fare pressione fino a che si avverte il click della linguetta (1.6).

In seguito inserire la spina nella presa che si trova nella parte posteriore del convertitore di misura e avvitare la vite (1.3).

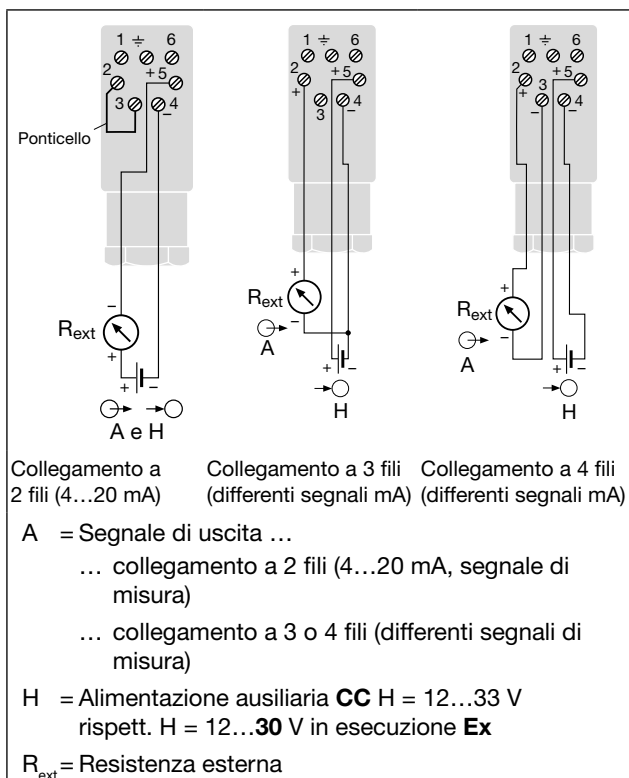


Fig. 4. Schema di collegamento a 2, 3 o 4 fili, **senza** separazione galvanica, alimentazione ausiliaria **CC**.

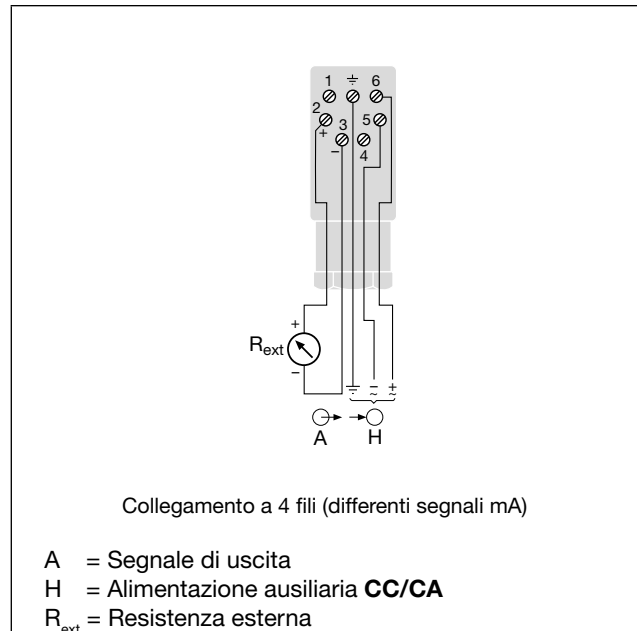


Fig. 5. Schema di connessione per collegamento a 4 fili, **con** separazione galvanica, alimentazione ausiliaria **CC/CA**.

7.2 Collegamenti del trasmettitore nella versione con morsetti a vite e pressacavo

La variante con **morsetti a vite** montati direttamente nel convertitore e con i **pressacavo** è composta da 4 morsetti (4.1) e 1 morsetto di terra (4.2) posto nella parte posteriore del convertitore (3), vedi Fig. 6. Questi morsetti sono previsti per fili di sezione max. 1.5 mm², essi sono accessibili levando il coperchio (3.1).

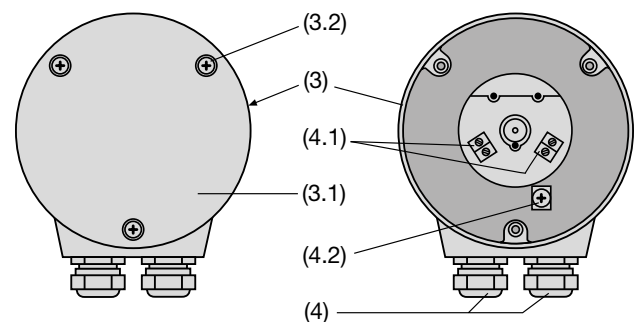


Fig. 6. Parte posteriore (3) con morsetti (4.1) e (4.2) e pressacavo (4).

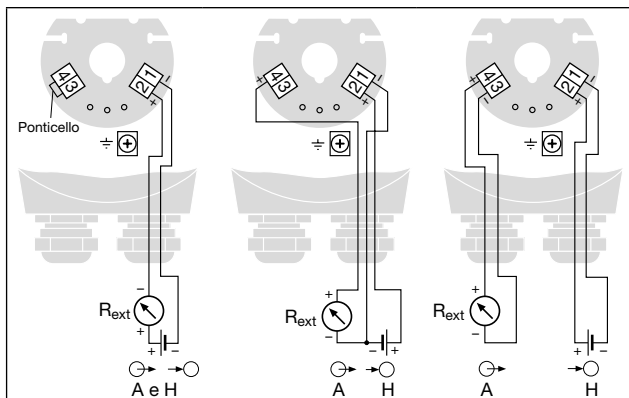
A sinistra: chiuso con il coperchio (3.1).
 A destra: morsetti accessibili.

Svitare le 3 viti (3.2) e togliere il coperchio (3.1).

Svitare i raccordi di pressacavo e sfilarli insieme alle rondelle di serraggio e alle guarnizioni della parte fissa dei pressacavo. Infilare questi pezzi sui cavi e introdurre gli stessi sulla parte posteriore del convertitore attraverso le ghiere dei pressacavo.

Togliere la guaina isolante dei fili per una lunghezza sufficiente a collegarli ai morsetti (4.1) e (4.2) **secondo lo schema di connessione corrispondente** (Fig. 7 e 8).

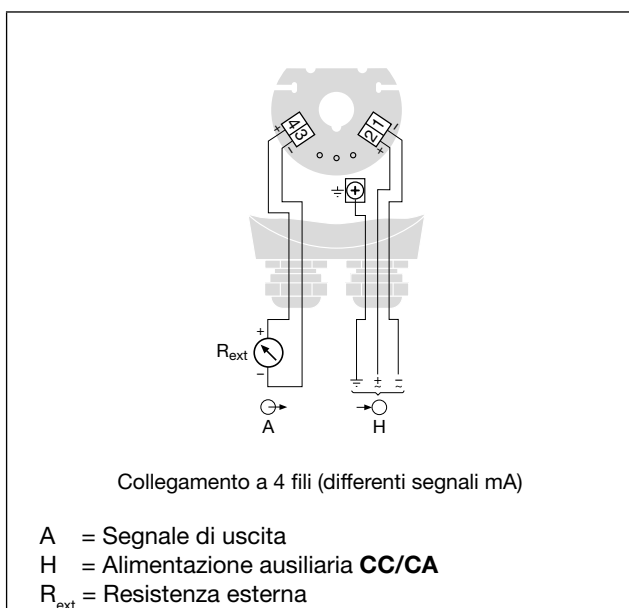
Successivamente rimettere a posto i pezzi dei raccordi e avvitare correttamente.



Collegamento a 2 fili (4...20 mA) Collegamento a 3 fili (differenti segnali mA) Collegamento a 4 fili (differenti segnali mA)

A = Segnale di uscita ...
 ... collegamento a 2 fili (4...20 mA, segnale di misura)
 ... collegamento a 3 o 4 fili (differenti segnali di mA)
 H = Alimentazione ausiliaria **CC** H = 12...33 V
 rispett. H = 12...30 V in esecuzione **Ex**
 R_{ext} = Resistenza esterna

Fig. 7. Schema di collegamento a 2, 3 o 4 fili, **senza** separazione galvanica, alimentazione ausiliaria **CC**.



Collegamento a 4 fili (differenti segnali mA)

A = Segnale di uscita
 H = Alimentazione ausiliaria **CC/CA**
 R_{ext} = Resistenza esterna

Fig. 8. Schema di connessione per collegamento a 4 fili, **con** separazione galvanica, alimentazione ausiliaria **CC/CA**.

8. Regolazione dei valori di inizio e fondo scala del campo di misura

La regolazione "grossolana" dell'inizio del campo di misura consiste nel far corrispondere lo zero dell'organo da misurare con il segno zero marcato sul convertitore di misura come già descritto nel capitolo "6. Montaggio". Il presente capitolo è riservato alla **regolazione** fine sia del valore di inizio scala (punto di zero/ZERO) che del valore di fondo scala (SPAN).

Mettere in servizio il convertitore dando semplicemente tensione.

Per la versione ...

... con **connettore** rimuovere le viti di ZERO/SPAN (2.2) (Fig. 9, sinistra).

... con **morsetti a vite e pressacavo**, rimuovere le 3 viti (3.2) e il coperchio (3.1), (Fig. 6, a sinistra).



Attenzione! I morsetti (4.1) sono sotto tensione.

Pericolo con alimentazione ausiliaria di 230 V!

Portare l'organo da misurare nella **posizione di zero**, nella posizione nella quale il KINAX WT707 deve fornire una corrente di uscita di 0 mA (per il collegamento a 3 o 4 fili) e di 4 mA (per il collegamento a 2 fili).

Se la corrente di uscita devia più del 2% del valore di inizio campo, rifare ancora una volta la regolazione "grossolana" del punto di zero descritto nel capitolo "6. Montaggio".

In seguito utilizzare un cacciavite (Ø 2.3 mm) per girare il potenziometro "ZERO" (Fig. 9, destra, o Fig. 10) per ottenere il valore preciso della corrente di uscita.

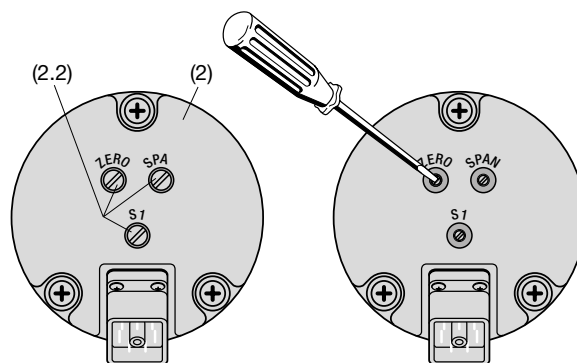


Fig. 9. Parte posteriore (2) con elementi di regolazione "ZERO", "SPAN" e "S1".

A sinistra: Elementi di regolazione coperti da viti di protezione (2.2).

A destra: Elementi di regolazione accessibili.

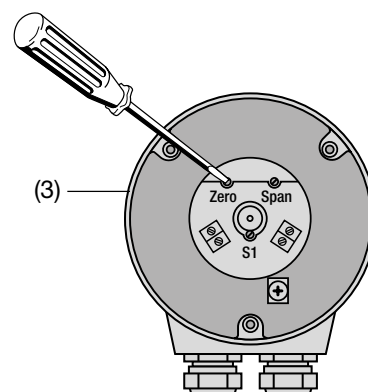


Fig. 10. Parte posteriore (3) con gli elementi di regolazione "ZERO", "SPAN" e "S1".

In seguito ruotare l'organo da misurare nella **posizione finale**, nella posizione nella quale il KINAX WT707 deve fornire la corrente di uscita corrispondente al valore indicato sulla targua dello strumento.

Girare con l'aiuto del già menzionato cacciavite il potenziometro "SPAN", per ottenere il valore finale di corrente desiderato.

In seguito verificare il punto di zero e se il caso lo richiede correggere con il potenziometro "ZERO". Controllare ancora una volta il valore di fondo scala. Ripetere queste due operazioni di regolazione fino a che i punti di zero e fondo scala corrispondano esattamente.

9. Passaggio del collegamento a 2 fili a 3 o 4 fili o viceversa

I convertitori di misura con il codice d'ordine 707 – ...D (vedere capitolo "4. codifica variante") sono previsti sia per il collegamento a 2 fili con uscita 4...20 mA che per il collegamento a 3 o 4 fili con uscita 0...20 mA.

Talvolta, in caso di modifica del tipo di collegamento (vedere schema di collegamento delle fig. 7 e 10) i valori di inizio e fondo scala hanno bisogno di un nuovo aggiustamento.

10. Inversione del senso di rotazione per gli apparecchi con campo di misura 150°

I convertitori angolari con un campo di misura > 150° sono dotati di un commutatore per l'inversione del senso di rotazione (Fig. 9 e Fig. 10).

Per la versione ...

... con **connettore** togliere la vite di protezione S1 (2.2), (Fig. 9, a sinistra).

... con **morsetti a vite e pressacavo**, svitare le 3 viti (3.2) e togliere il coperchio (3.1) (Fig. 6, a sinistra).



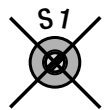
Attenzione! I morsetti (4.1) sono sotto tensione.

Pericolo con alimentazione ausiliaria di 230 V!

Far ruotare di un quarto di giro il commutatore con l'ausilio di un cacciavite (Ø 2.3 mm) e riallineare il valore di inizio e fondo scala.



Attenzione! Gli strumenti con campo di misura **inferiore a 150°** non hanno il commutatore S1.



Il circuito stampato può essere danneggiato se si introduce il cacciavite.

11. Parti di ricambio

11.1 Pezzi utilizzati per le 2 versioni – con connettore e con morsetti e pressacavo

Descrizione ¹	Numero di codice
Staffa per il fissaggio del KINAX WT707 con 3 viti esagonali M6 x 30 ... 3 rondelle B6 ... 3 rondelle 6.4/12.5 x 1.6	997 182
Flangia per il fissaggio del KINAX WT707 con 3 viti cilindriche, M6 x 20 ... 3 rondelle B6 ... 3 rondelle 6.4/12.5 x 1.6	997 190

11.2 Parti utilizzate solo per la versione con connettore

Descrizione ¹	Numero di codice
Connettore (1.2) senza presa (1.1)	988 470

11.3 Parti utilizzate solo nella versione con morsetti e pressacavo

Descrizione ¹	Numero di codice
Coperchio (3.1) per la parte posteriore (3) (calotta) con guarnizione piana per il coperchio ... 3 viti a testa cilindrica bombata M4 x 12 ... 3 guarnizioni per viti ... 3 guarnizioni O ring CR 3.0 x 1 per vite	997 207

12. Messa in servizio elettrica

- Provvedere a un'alimentazione elettrica separata dell'apparecchio, se sono presenti utilizzatori con elevati livelli di disturbo.
- Realizzare l'intero impianto in conformità ai requisiti di compatibilità elettromagnetica. L'ambiente di montaggio e il cablaggio possono influire sulle caratteristiche di compatibilità elettromagnetica dell'apparecchio.

13. Manutenzione

L'apparecchio non ha bisogno di manutenzione. Le riparazioni devono essere eseguite solo da centri autorizzati.

14. Specificazione per la codifica d'ordine

Significato delle cifre da 1. a 15.

Codice d'ordine	707 –
1. Versione del convertitore	
Standard, Segnale di uscita non a sicurezza intrinseca	1
Ex ia IIC T6 Gb, CENELEC/ATEX, Segnale di uscita a sicurezza intrinseca	2
Versione speciale resistente all'acqua	3
Ex ia IIC T6 Gb, CENELEC/ATEX, Versione speciale resistente all'acqua	7
IECEX Ex ia IIC T6 Gb versione	A
IECEX Ex ia IIC T6 Gb Versione speciale resistente all'acqua	B
2. Senso di rotazione	
Calibrato per senso di rotazione orario	1
Calibrato per senso di rotazione antiorario	2
Caratteristica a V	3
Calibrato per entrambi i sensi di rotazione	4
3. Campi di misura (ingresso di misura)	
0...10°	1
0...30°	2
0...60°	3
0...90°	4
0...180°	5
0...270°	6
Non normalizzati 0...≥5° a 0...< 270°	9
Caratteristica a V	A

¹ Le cifre tra parentesi, ad es. (1.1), corrispondono ai numeri di posizione utilizzati nelle figure e testi che precedono.

Codice d'ordine	707 -
4. Segnale di uscita (uscita di misura)	
0...1 mA, connessione a 3 o 4 fili	A
0...5 mA, connessione a 3 o 4 fili	B
0...10 mA, connessione a 3 o 4 fili	C
4...20 mA, connessione a 2 fili o 0...20 mA, connessione a 3 o 4 fili	D
4...20 mA, connessione a 3 o 4 fili	E
0...20 mA, connessione a 4 fili	F
Non-standard, connessione a 3 o 4 fili 0...> 1.00 mA a 0...< 20 mA	Z
5. Alimentazione ausiliaria	
24...60 V CC/CA, con separazione galvanica	1
85... 230 V CC/CA, con separazione galvanica	2
12...33 V CC, senza separazione galvanica	A
12...30 V CC (Ex), senza separazione galvanica	B
6. Tipo di fissaggio	
Senza staffa, senza flangia	0
Con staffa (montata)	1
Con flangia (montata)	2
7. Materiale della parte posteriore (calotta) del convertitore / Tipo di raccordi elettrici	
In materiale isolante / con presa ma senza connettore, presa montata per uscita del cavo verso la parte posteriore	1
In materiale isolante / con presa ma senza connettore, presa montata per uscita del cavo verso la parte anteriore	2
In materiale isolante / con presa e con connettore, uscita del cavo verso la parte posteriore	3
In materiale isolante / con presa e con connettore, uscita del cavo verso la parte anteriore	4
In metallo / morsetti a vite e pressacavo	5
8. Specificità	
Senza specificità	0
Con specificità	1
9. Regolabilità (variazione valore finale)	
Senza regolabilità elevata	0
Regolabilità elevata + 5 % /-60 %	A
10. Resistenza climatica elevata	
Senza resistenza climatica elevata	0
Temperatura -40 ... +70 °C, umidità relativa media annua ≤ 90 %	H
Versione Ex: temperatura -40 ... +55 °C per T6 o -40 ... +70 °C per T5 o -40 ... +75 °C per T4, umidità relativa media annua ≤ 95 %	J
11. Idoneità navale	
Non applicabile	0
Versione marittima (precedentemente Germ. Lloyd)	L

Codice d'ordine	707 -
12. Resistenza elevata alle vibrazioni	
Standard	0
Versione con alimentazione ausiliaria DC, senza separazione galvanica	M
Versione con alimentazione ausiliaria AC/DC (alimentatore AC-DC), con separazione galvanica	N
13. Ingranaggio aggiuntivo 2 : 1 ... 144 : 1	
Senza ingranaggio	0
14. Ingranaggio aggiuntivo 150 : 1 ... 1600 : 1	
Senza ingranaggio	0
15. Certificato di collaudo	
Senza certificato di collaudo	0
Certificato di collaudo in tedesco	D
Certificato di collaudo in inglese	E

